



Download Installation Guide:

EU W: English, Deutsch, Español,
Français, Italiano, Nederlands,
Português

EU N: Svenska, Dansk, Norsk

EU E: Polski, Čeština, Magyar,
Русский, Türkçe

► www.mt.com/ind-ajb-downloads

METTLER TOLEDO



Download Installation Guide:
 EU W: English, Deutsch, Español, Français, Italiano, Nederlands, Português
 EU N: Svenska, Dansk, Norsk
 EU E: Polski, Čeština, Magyar, Русский, Türkçe
 ► www.mt.com/ind-ajb-downloads

1» Plan Mounting Location

IP65

2» Mounting Hole Dimensions

3» Diameters, Included Cord Grips

- 0.312-0.375" [7.94-9.53 mm]
- 0.250-0.312" [6.35-7.94 mm]
- 0.188-0.250" [4.76-6.35 mm]

4» Configurations

4- or 6-wire load cell
 Junction Box

Junction Box
 Terminal

5» Terminal Strip Wiring Diagram

6-Wire to 6-Wire Configuration

4-Wire to 6-Wire Configuration
 Jumpers (included)

6» Add Silica Packet

A silica packet must be added to keep interior dry

7» Install Lid

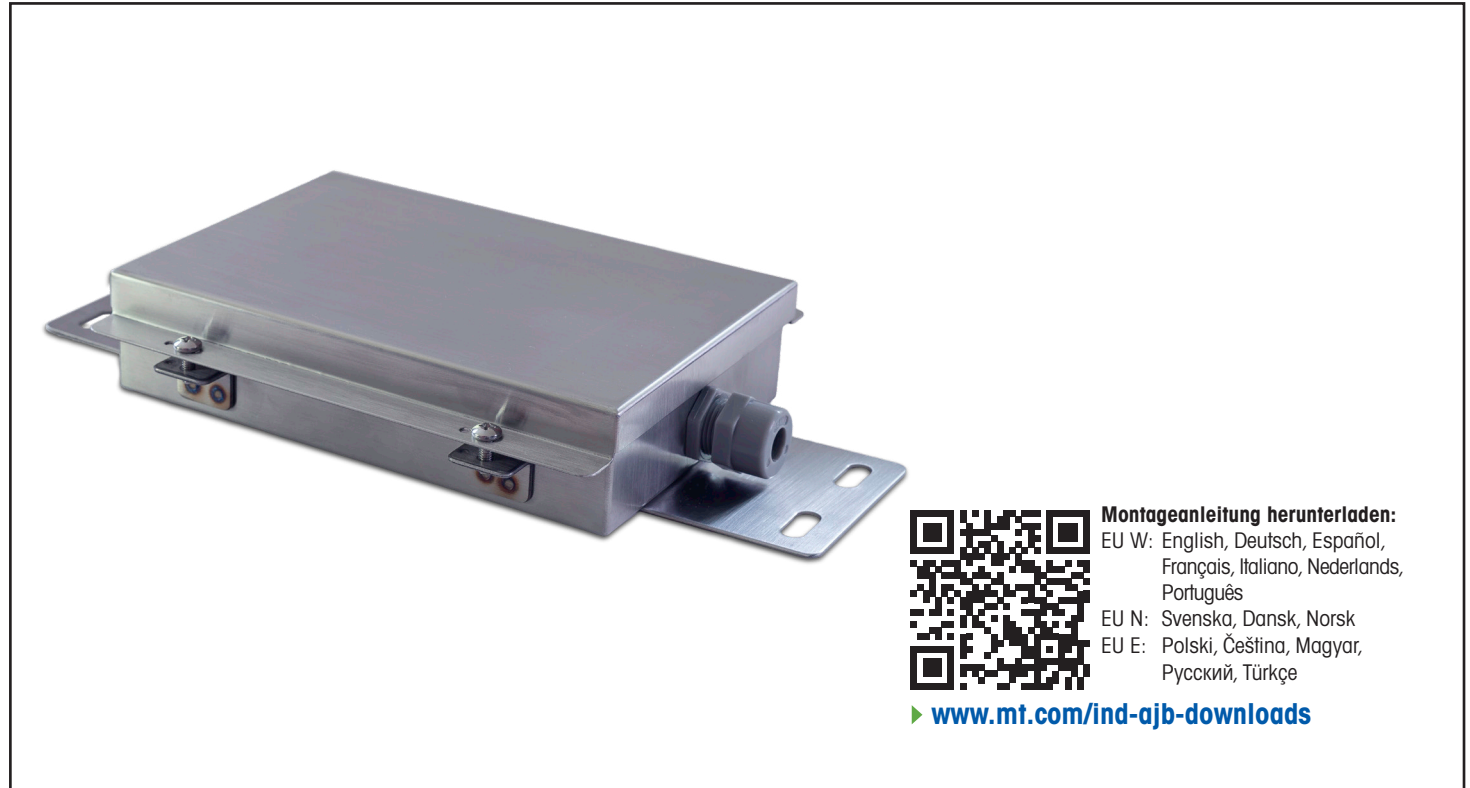
Torque lid screws to 16 in.-lb. [1.8 Nm]

Contact authorized METTLER TOLEDO service technician for startup and calibration.

Contact Information:
 ► www.mt.com/contact



30650132



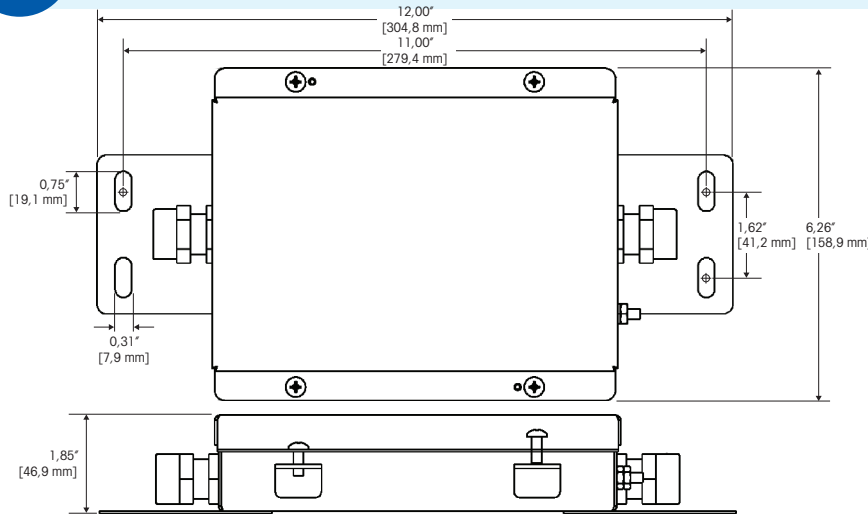


Montageanleitung herunterladen:
 EU W: English, Deutsch, Español,
 Français, Italiano, Nederlands, Português
 EU N: Svenska, Dansk, Norsk
 EU E: Polski, Čeština, Magyar, Русский, Türkçe
 ► www.mt.com/ind-ajb-downloads

1» Ebener Aufstellort



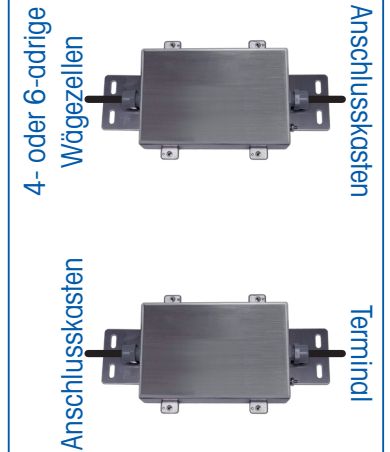
2» Befestigungsbohrungsabmessungen



3» Durchmesser, einschliesslich Kabelverschraubungen

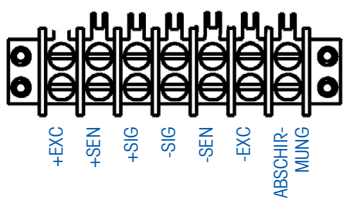


4» Konfigurationen



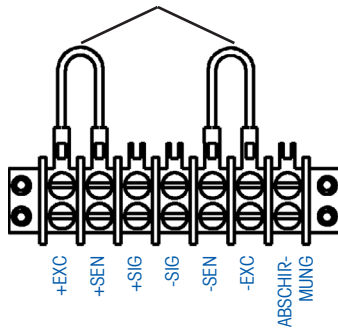
5» Schaltplan Klemmenleiste

Konfiguration
6-adrig an 6-adrig



Konfiguration 4-adrig an 6-adrig

Steckbrücken
(im Lieferumfang enthalten)



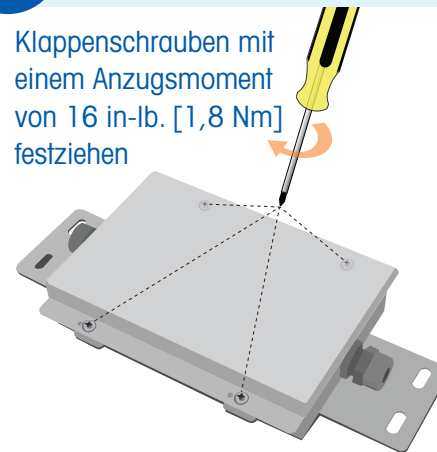
6» Kieselsäurepäckchen hinzufügen

Es muss ein Kieselsäurepäckchen hinzugefügt werden, um den Innenbereich trocken zu halten



7» Installationsklappe

Klappenschrauben mit einem Anzugsmoment von 16 in-lb. [1,8 Nm] festziehen



Kontaktieren Sie für Start und Kalibrierung einen autorisierten METTLER TOLEDO Servicetechniker.

Kontaktdaten:

► www.mt.com/contact



30650132



Descargar la guía de instalación:

EU W: English, Deutsch, Español,
Français, Italiano, Nederlands,
Português

EU N: Svenska, Dansk, Norsk

EU E: Polski, Čeština, Magyar,
Русский, Türkçe

► www.mt.com/ind-ajb-downloads

METTLER TOLEDO



Descargar la guía de instalación:
 EU W: English, Deutsch, Español,
 Français, Italiano, Nederlands, Português
 EU N: Svenska, Dansk, Norsk
 EU E: Polski, Čeština, Magyar, Русский, Türkçe
 ► www.mt.com/ind-ajb-downloads

1»

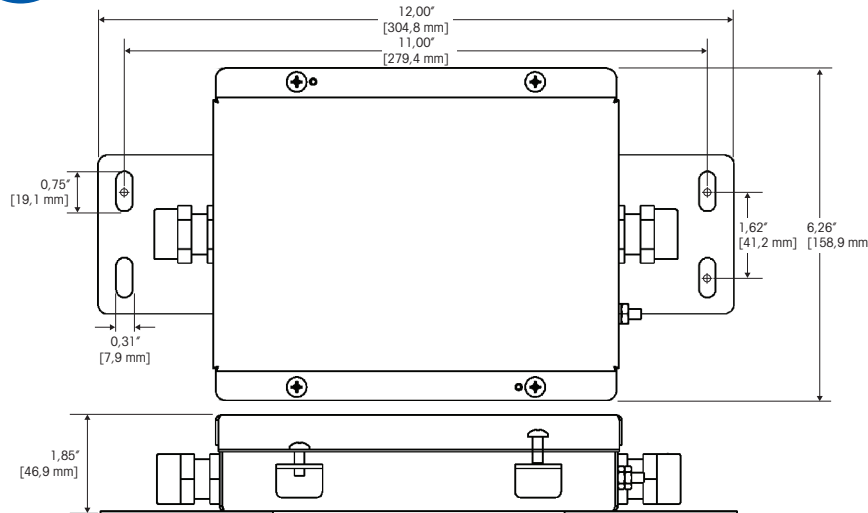
Planificar el lugar para su colocación



IP65

2»

Dimensiones del agujero de montaje



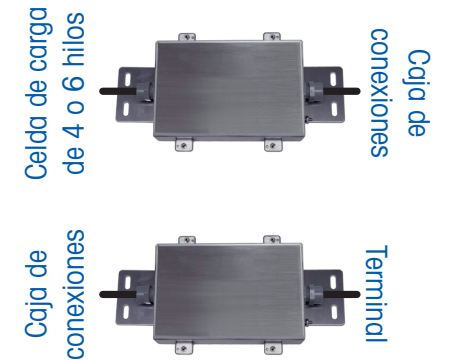
3»

Diámetros, incluidas las empuñaduras del cable



4»

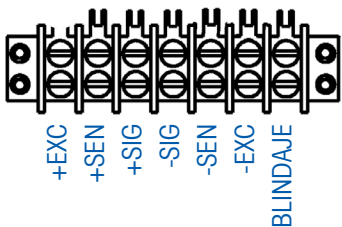
Configuraciones



5»

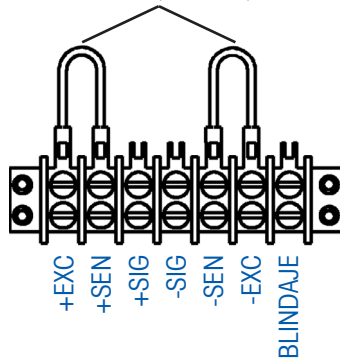
Diagrama de cableado de la regleta de terminales

Configuración de 6 hilos a 6 hilos



Configuración de 4 hilos a 6 hilos

Puentes (incluidos)



6»

Agregar paquete de sílice

Se debe agregar un paquete de sílice para mantener el interior seco



7»

Instalar la tapa

Ajustar los tornillos de la tapa a 16 pies-libras. [1,8 Nm]



Comuníquese con un técnico de mantenimiento autorizado de METTLER TOLEDO para la puesta en marcha y calibración.

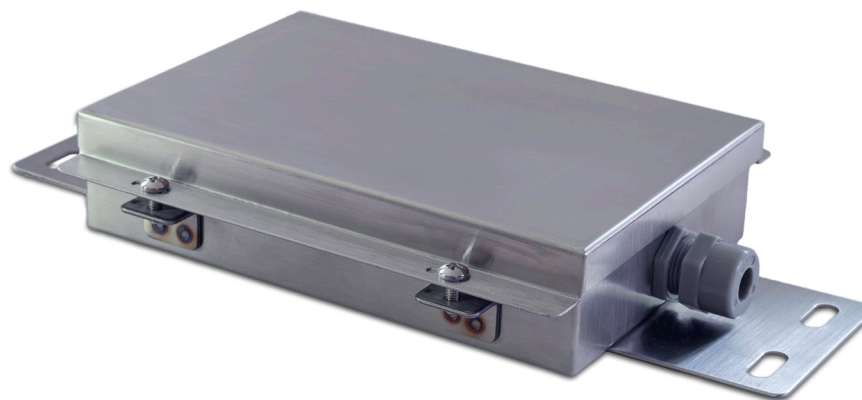
Información de contacto:

► www.mt.com/contact



30650132

© 2021 Mettler Toledo GmbH, Suiza
 02/2021 | 30650132



Télécharger le Guide d'installation :

EU W: English, Deutsch, Español,
Français, Italiano, Nederlands,
Português

EU N: Svenska, Dansk, Norsk

EU E: Polski, Čeština, Magyar,
Русский, Türkçe

► www.mt.com/ind-ajb-downloads

METTLER TOLEDO

METTLER TOLEDO

Boîtier d'épissure » Guide d'installation



Télécharger le Guide d'installation :
 EU W: English, Deutsch, Español,
 Français, Italiano, Nederlands, Português
 EU N: Svenska, Dansk, Norsk
 EU E: Polski, Čeština, Magyar, Русский, Türkçe
www.mt.com/ind-ajb-downloads

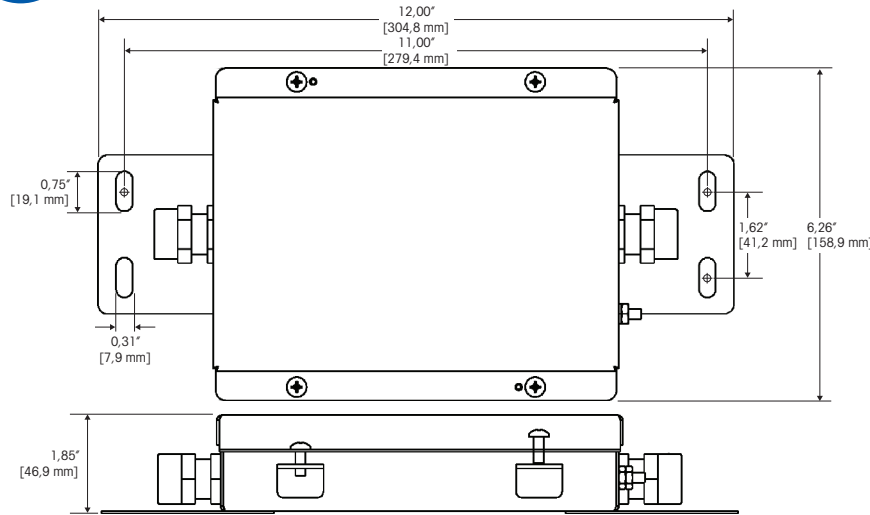
1»

Planifier l'emplacement de montage



2»

Dimensions de l'orifice de montage



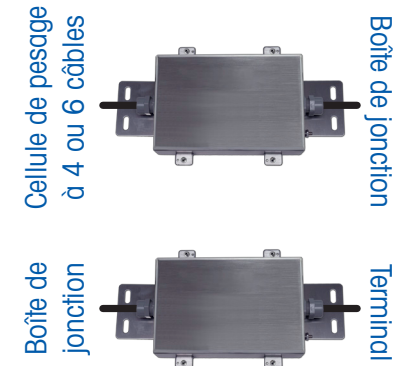
3»

Diamètres, protecteurs de cordon inclus



4»

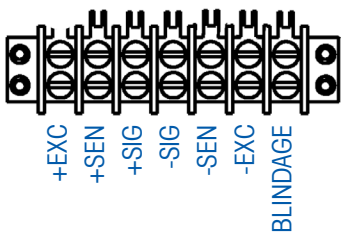
Configurations



5»

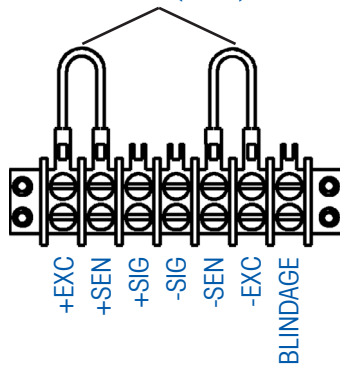
Schéma de raccordement du terminal

Configuration 6 fils à 6 fils



Configuration 4 fils à 6 fils

Cavaliers (inclus)



6»

Ajouter le sachet de silice

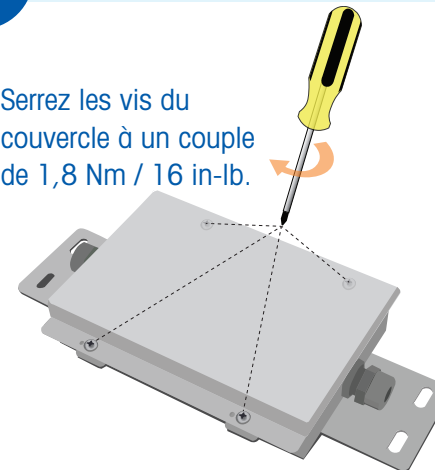
Ajoutez un sachet de silice pour conserver l'intérieur au sec.



7»

Installer le couvercle

Serrez les vis du couvercle à un couple de 1,8 Nm / 16 in-lb.



Contactez un technicien METTLER TOLEDO agréé pour la mise en service et l'étalonnage.

Coordonnées :

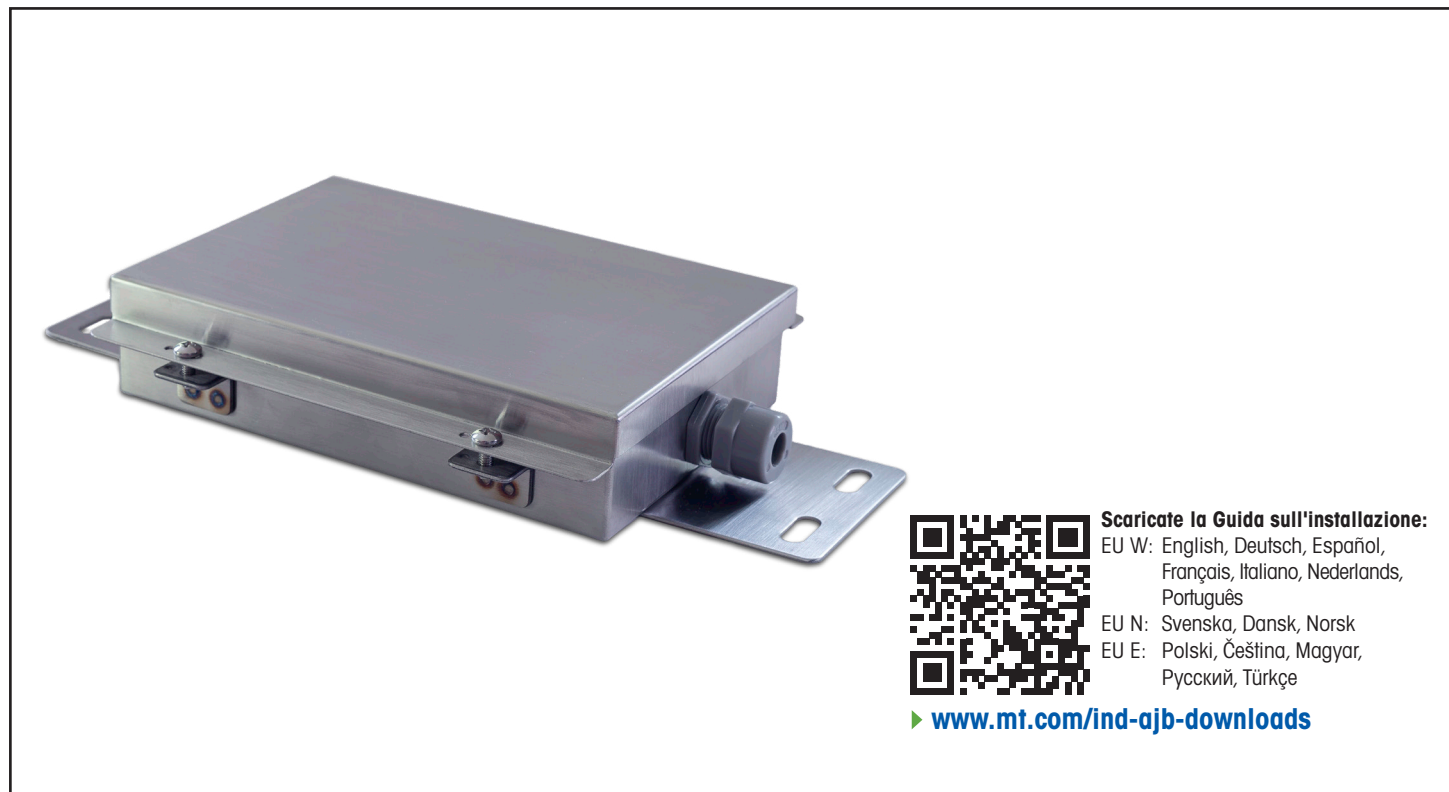
► www.mt.com/contact



30650132

© 2021 Mettler Toledo GmbH, Suisse
 02/2021 | 30650132

Scatola di derivazione



METTLER TOLEDO



Scaricate la Guida sull'installazione:
 EU W: English, Deutsch, Español,
 Français, Italiano, Nederlands, Português
 EU N: Svenska, Dansk, Norsk
 EU E: Polski, Čeština, Magyar, Русский, Türkçe
 ► www.mt.com/ind-ajb-downloads

1»

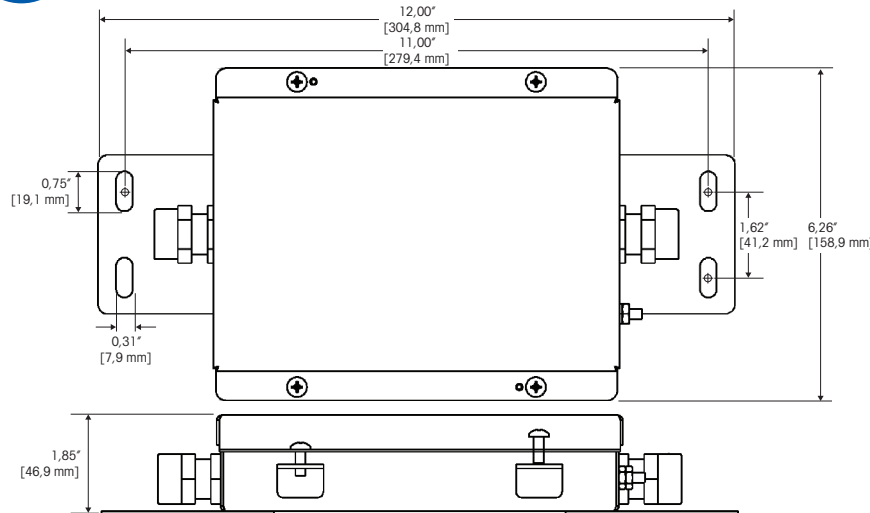
Pianificare la sede di installazione



IP65

2»

Dimensioni dei fori di montaggio



3»

Diametri, serracavo compresi



0,312-0,375"
[7,94-9,53 mm]



0,250-0,312"
[6,35-7,94 mm]



0,188-0,250"
[4,76-6,35 mm]

4»

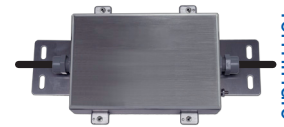
Configurazioni

Cella di carico
a 4 o 6 fili



Scatola di
derivazione

Scatola di
derivazione

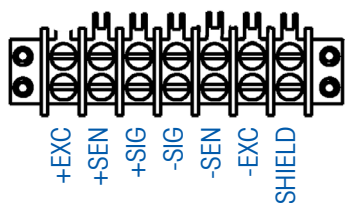


Termine

5»

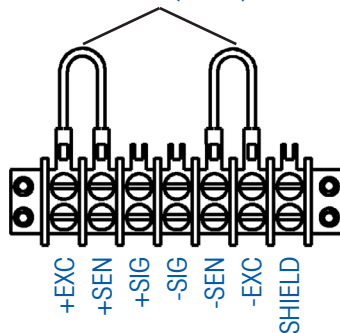
Schema elettrico della morsettiere

Configurazione
da 6 a 6 fili



Configurazione
da 4 a 6 fili

Ponticelli (inclusi)



6»

Bustina di gel di silice

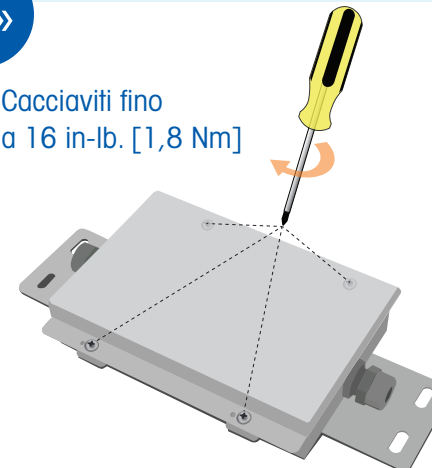
Aggiungere una bustina di gel di silice per eliminare l'umidità



7»

Installazione coperchio

Cacciaviti fino a 16 in.-lb. [1,8 Nm]



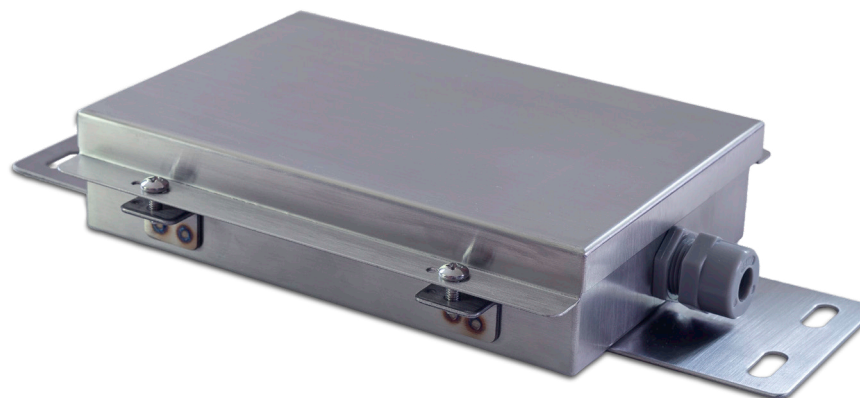
Per attivazione e taratura, contattare il tecnico dell'assistenza autorizzato METTLER TOLEDO.

Informazioni di contatto:

► www.mt.com/contact



30650132



Download de installatiehandleiding:

EU W: English, Deutsch, Español,
Français, Italiano, Nederlands,
Português

EU N: Svenska, Dansk, Norsk

EU E: Polski, Čeština, Magyar,
Русский, Türkçe

► www.mt.com/ind-ajb-downloads

METTLER TOLEDO



Download de installatiehandleiding:
 EU W: English, Deutsch, Español,
 Français, Italiano, Nederlands, Português
 EU N: Svenska, Dansk, Norsk
 EU E: Polski, Čeština, Magyar, Русский, Türkçe
 ► www.mt.com/ind-ajb-downloads

1» Selecteer bevestigingslocatie

IP65

2» Afmetingen bevestigingsgat

3» Diameter van meegeleverde draadklemmen

- 7,94-9,53 mm
- 6,35-7,94 mm
- 4,76-6,35 mm

4» Configuraties

Load cell met 4 of 6 draden

Junction box

Junction box

Terminal

5» Aansluitschema voor de bedrading

Configuratie 6-draads naar 6-draads

Configuratie 4-draads naar 6-draads
 Doorverbindingkabels (meegeleverd)

6» Silicazakje toevoegen

Verplicht silicazakje om het interieur droog te houden

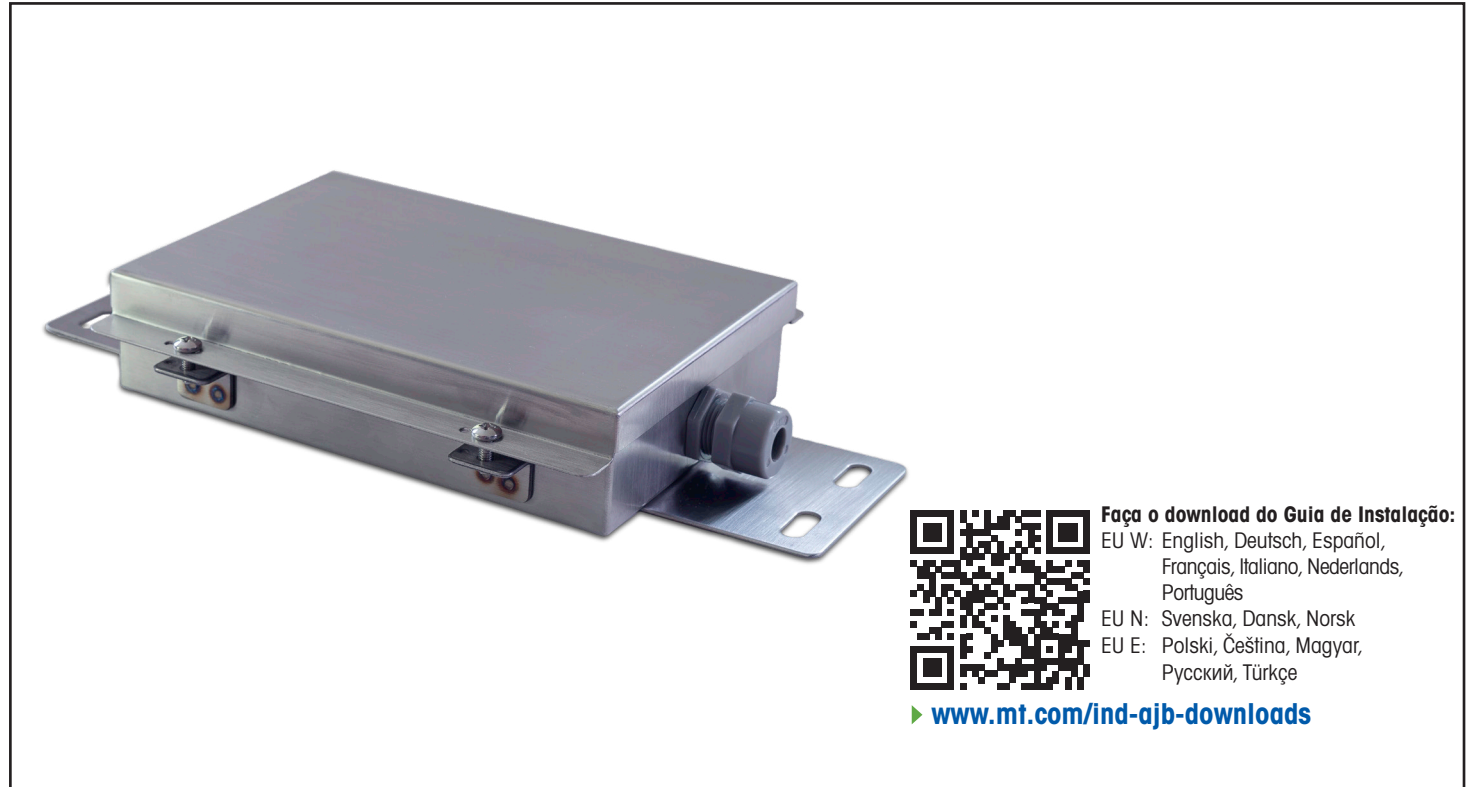
7» Deksel bevestigen

Draai de bouten van het deksel aan tot 1,8 Nm

Neem contact op met een vakbekwaam technicus van METTLER TOLEDO voor opstart en kalibratie.

Contactgegevens:
 ► www.mt.com/contact







Faça o download do Guia de Instalação:
 EU W: English, Deutsch, Español,
 Français, Italiano, Nederlands, Português
 EU N: Svenska, Dansk, Norsk
 EU E: Polski, Čeština, Magyar, Русский, Türkçe
 ► www.mt.com/ind-ajb-downloads

1»

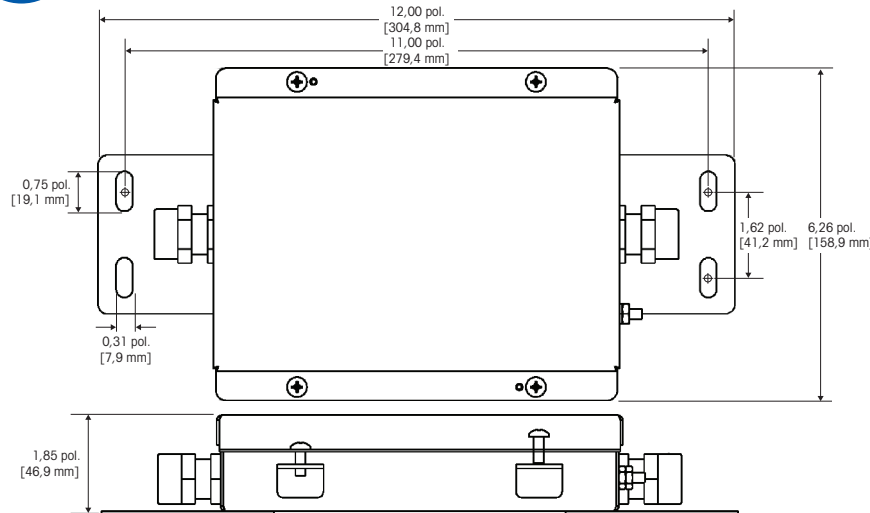
Planejar o local de montagem



IP65

2»

Dimensões dos orifícios de montagem



3»

Diâmetros, com roscas inclusas



0,312-0,375 pol.
[7,94-9,53 mm]



0,250-0,312 pol.
[6,35-7,94 mm]



0,188-0,250 pol.
[4,76-6,35 mm]

4»

Configurações

Célula de carga de 4 ou 6 cabos



Caixa de conexões

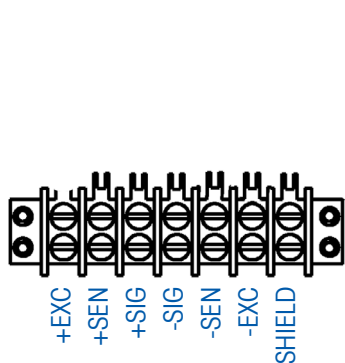
Caixa de conexões



Terminal

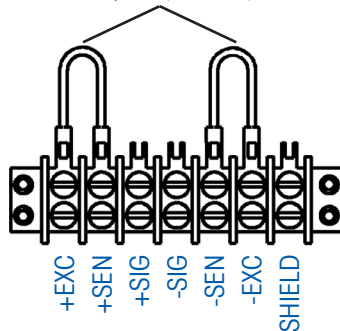
5»

Diagrama do cabeamento de tiras do terminal
Configuração de 6 a 6 cabos



Configuração de 4 a 6 cabos

Jumpers (inclusos)



6»

Adicionar pacote de sílica

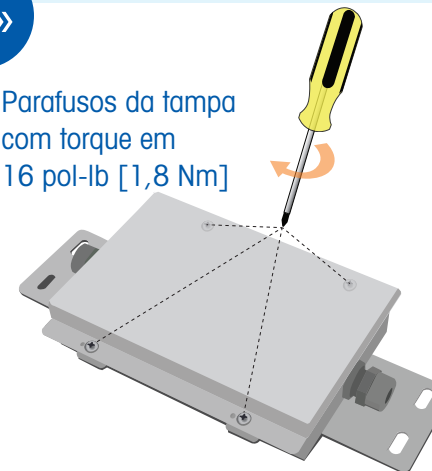
É preciso adicionar um pacote de sílica para manter o interior seco



7»

Prender tampa

Parafusos da tampa com torque em 16 pol-lb [1,8 Nm]



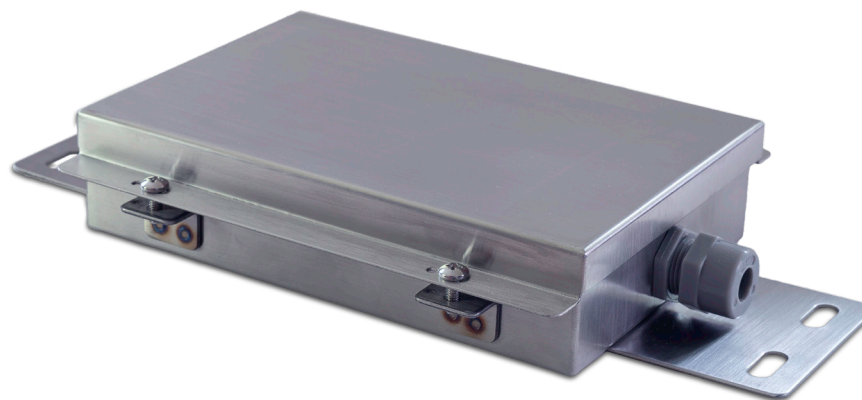
Entre em contato com um técnico de serviço autorizado da METTLER TOLEDO para fazer start-up e a calibração.

Informações de Contato:

► www.mt.com/contact



30650132



Ladda ned Installationsguide:
EU W: English, Deutsch, Español,
Français, Italiano, Nederlands,
Português
EU N: Svenska, Dansk, Norsk
EU E: Polski, Čeština, Magyar,
Русский, Türkçe

► www.mt.com/ind-ajb-downloads

METTLER TOLEDO



Ladda ned Installationsguide:
 EU W: English, Deutsch, Español,
 Français, Italiano, Nederlands, Português
 EU N: Svenska, Dansk, Norsk
 EU E: Polski, Čeština, Magyar, Русский, Türkçe
 ► www.mt.com/ind-ajb-downloads

1» Planera monteringsplatsen

IP65

2» Monteringshålens mått

Dimensions:
 Top width: 12,00" [304,8 mm]
 Bottom width: 11,00" [279,4 mm]
 Height: 6,26" [158,9 mm]
 Mounting hole offset from top: 0,75" [19,1 mm]
 Mounting hole offset from bottom: 1,62" [41,2 mm]
 Mounting hole diameter: 0,31" [7,9 mm]
 Bottom flange height: 1,85" [46,9 mm]

3» Diametrar, inkl. kabelhållare

- 0,312–0,375" [7,94–9,53 mm]
- 0,250–0,312" [6,35–7,94 mm]
- 0,188–0,250" [4,76–6,35 mm]

4» Konfigurationer

Kopplingsdosa lastcell
 Kopplingsdosa Terminal

5» Kopplingsschema för kopplingsplint

6-tråds till 6-tråds konfiguration

4-tråds till 6-tråds konfiguration
 Byglar (ingår)

Terminal labels: +EXC, +SEN, +SIG, -SIG, -SEN, -EXC, SHIELD

6» Lägg till kiseldioxidpaket

Ett kiseldioxidpaket måste läggas till för att hålla insidan torr

DESICCANT
 SILICA
 GEL

7» Installera lock

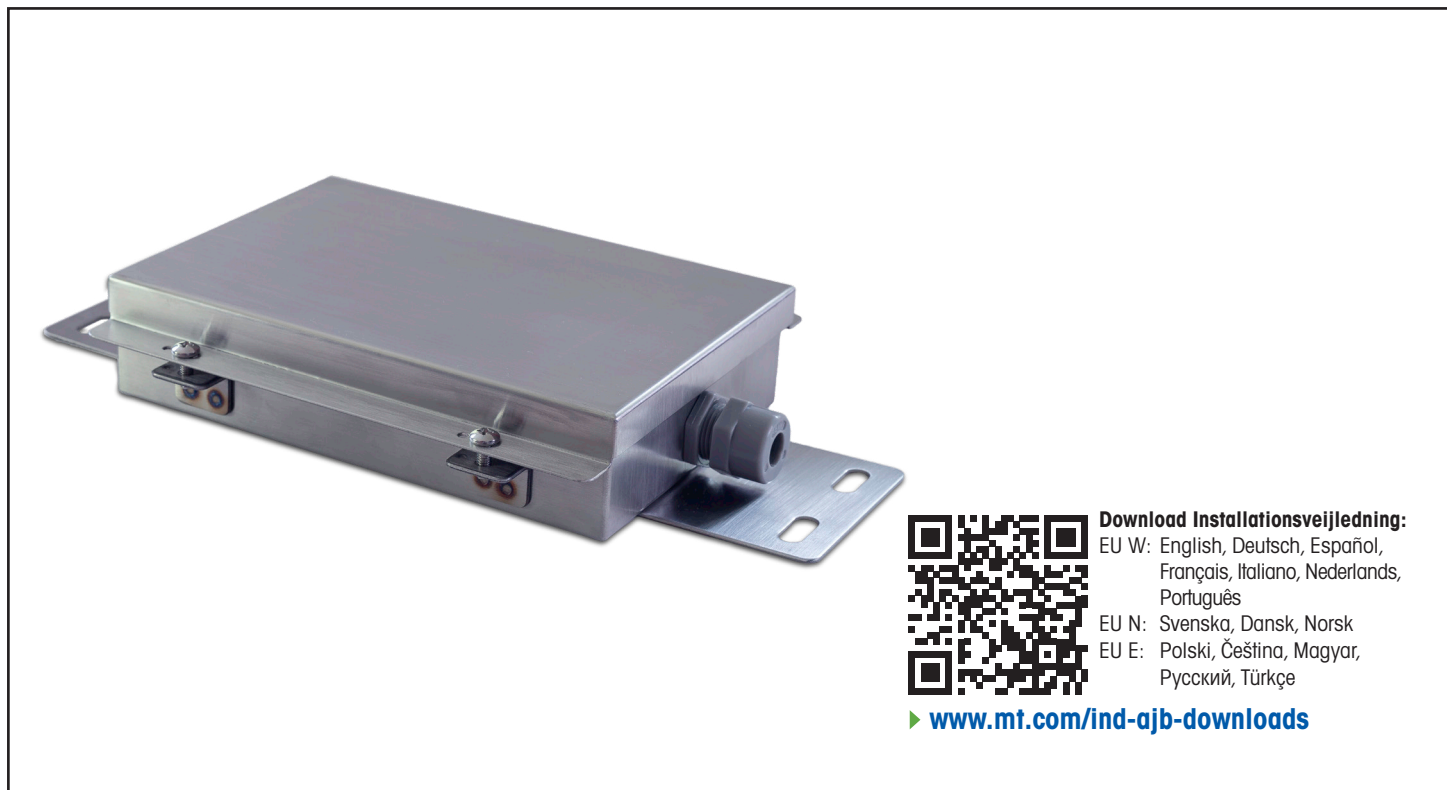
Dra åt lockskruvorna till 16 in-lb. [1,8 Nm]

Kontakta behörig tekniker från METTLER TOLEDO för start och kalibrering.

Kontaktuppgifter:
 ► www.mt.com/contact



30650132





Download Installationsvejledning:
 EU W: English, Deutsch, Español,
 Français, Italiano, Nederlands, Português
 EU N: Svenska, Dansk, Norsk
 EU E: Polski, Čeština, Magyar, Русский, Türkçe
 ► www.mt.com/ind-ajb-downloads

1» Planlæg placeringen for montering

IP65

2» Monteringshuller, dimensioner

Dimensions:
 12,00" [304,8 mm]
 11,00" [279,4 mm]
 0,75" [19,1 mm]
 0,31" [7,9 mm]
 1,62" [41,2 mm]
 6,26" [158,9 mm]
 1,85" [46,9 mm]

3» Diametre, medfølgende kabelforskringer

0,312-0,375" [7,94-9,53 mm]
 0,250-0,312" [6,35-7,94 mm]
 0,188-0,250" [4,76-6,35 mm]

4» Konfigurationer

Samledåse
 Terminal

Vejecelle med 4 eller 6 ledninger

5» Ledningsdiagram for klemrække

Konfiguration for 6 ledninger til 6 ledninger

Konfiguration for 4 ledninger til 6 ledninger
 Jumperne (medfølger)

6» Tilføj pose med silikagel

Der skal anbringes en pose med silikagel i boksen for at holde den fugtfri indvendigt.

7» Monter låg

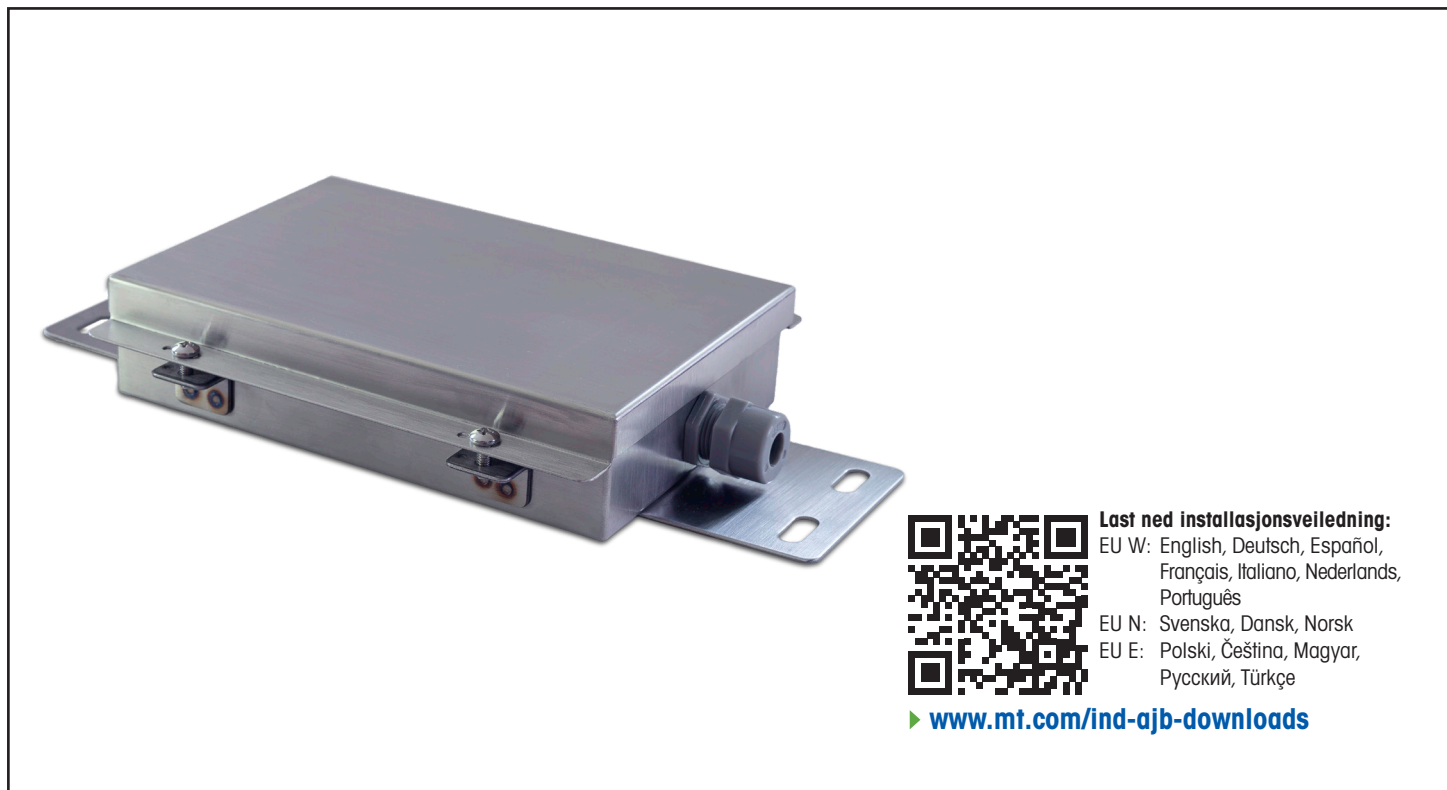
Stram skruerne i låget til 16 in.-lb. [1,8 Nm]

Kontakt en autoriseret **METTLER TOLEDO**-servicetekniker for opstart og kalibrering.

Kontaktoplysninger:
 ► www.mt.com/contact



30650132



METTLER TOLEDO

METTLER TOLEDO

Skjøteboks » Installeringsveiledning



Last ned installasjonsveiledning:

EU W: English, Deutsch, Español,
Français, Italiano, Nederlands, Português

EU N: Svenska, Dansk, Norsk

EU E: Polski, Čeština, Magyar, Русский, Türkçe

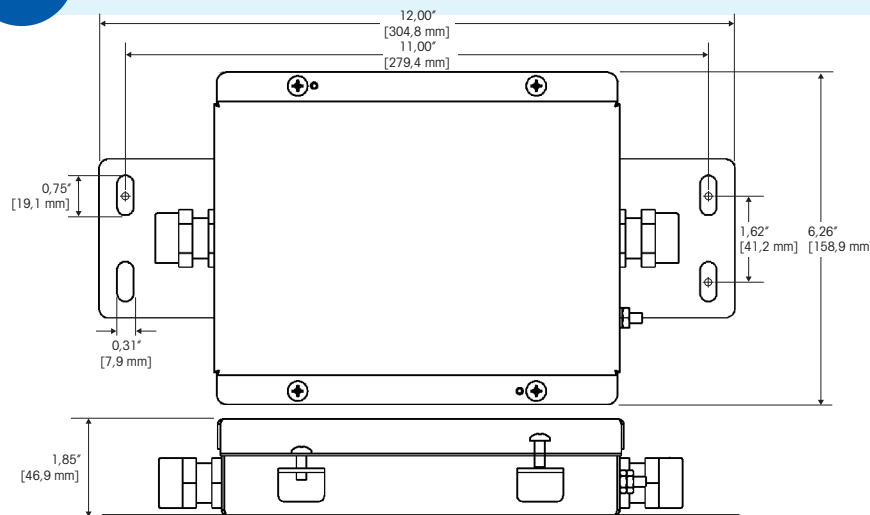
► www.mt.com/ind-ajb-downloads

1» Planlegg monteringssted



IP65

2» Mål på monteringshull



3» Diametere, inkludert kabelføringer



0,312–0,375"
[7,94–9,53 mm]



0,250–0,312"
[6,35–7,94 mm]



0,188–0,250"
[4,76–6,35 mm]

4» Konfigurasjoner

Lastcelle med 4
eller 6 ledninger



Koblingsboks

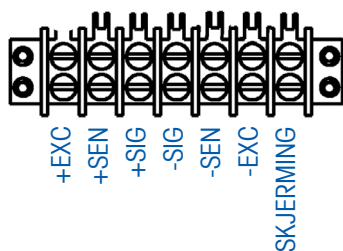
Koblingsboks



Terminal

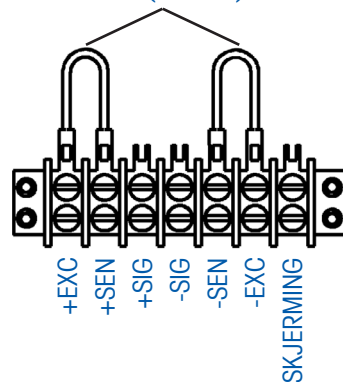
5» Koblingsdiagram for rekkeklemm

Konfigurasjon med
6 ledninger til
6 ledninger



Konfigurasjon med
4 ledninger til 6 ledninger

Broer (inkludert)



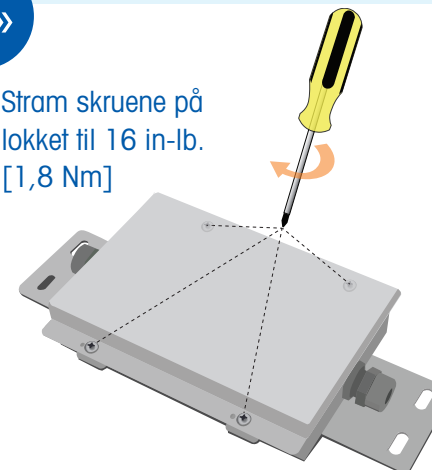
6» Legg inn silikapakke

En silikapakke må legges inn i boksen for å holde den tørr innvendig.



7» Monter lokk

Stram skruene på lokket til 16 in-lb.
[1,8 Nm]



Kontakt en godkjent servicetekniker fra METTLER TOLEDO for oppstart og kalibrering.

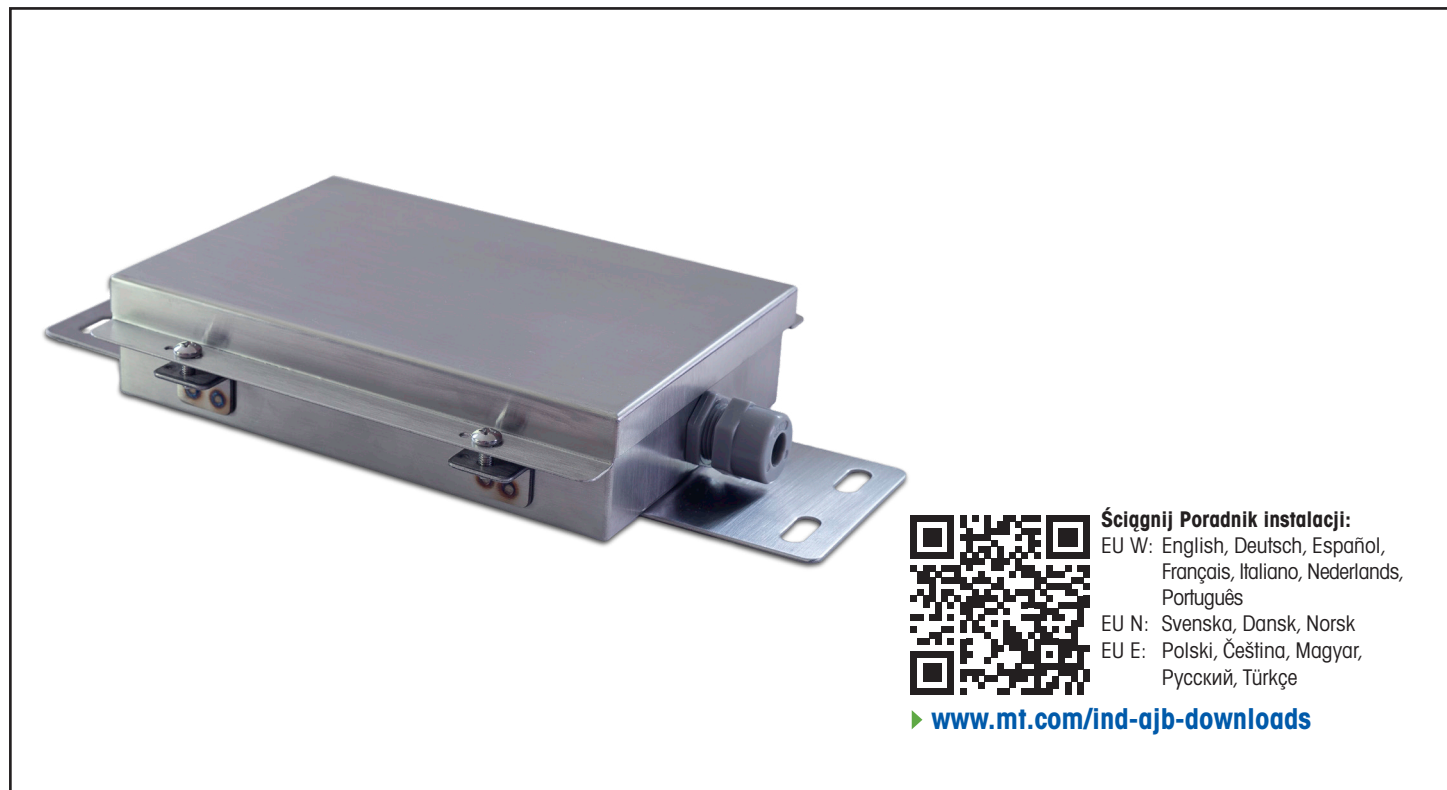
Kontaktinformasjon:

► www.mt.com/contact



30650132

© 2021 Mettler Toledo GmbH, Sveits
02/2021 | 30650132





Ściągnij Poradnik instalacji:
 EU W: English, Deutsch, Español,
 Français, Italiano, Nederlands, Português
 EU N: Svenska, Dansk, Norsk
 EU E: Polski, Čeština, Magyar, Русский, Türkçe
 ► www.mt.com/ind-ajb-downloads

1»

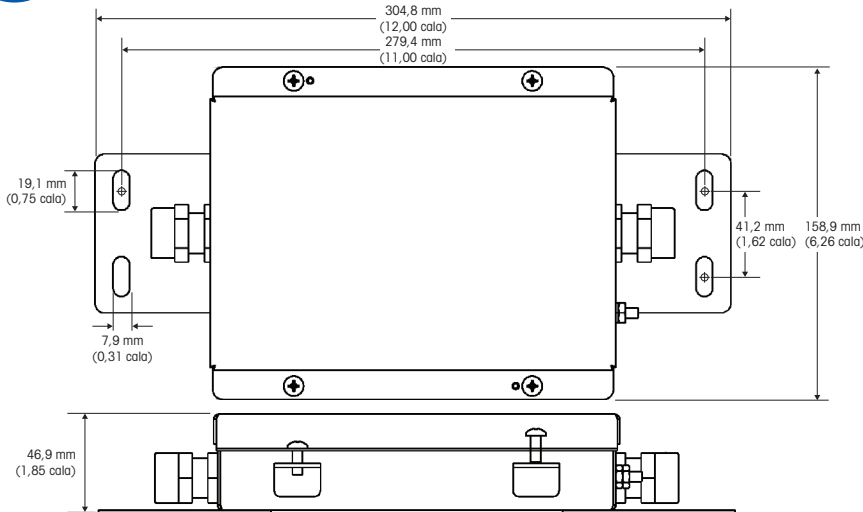
Planowanie miejsca instalacji



IP65

2»

Wymiary otworów montażowych



3»

Średnice, dołączone łączniki przewodów



7,94–9,53 mm
(0,312–0,375 cala)



6,35–7,94 mm
(0,250–0,312 cala)



4,76–6,35 mm
(0,188–0,250 cala)

4»

Konfiguracje

4- lub 6-przewodowy czujnik wagowy



Skrzynka połączeniowa

Skrzynka połączeniowa

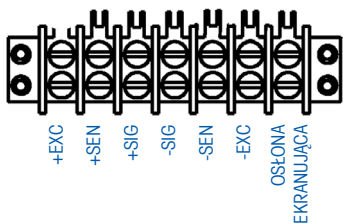


Zacisk

5»

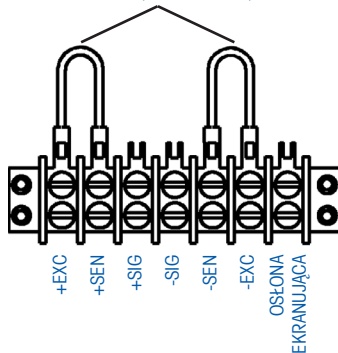
Schemat okablowania listwy zaciskowej

Konfiguracja 6 do 6 przewodów



Konfiguracja 4 do 6 przewodów

Zworki (w zestawie)



6»

Dodać saszetkę z krzemionką.

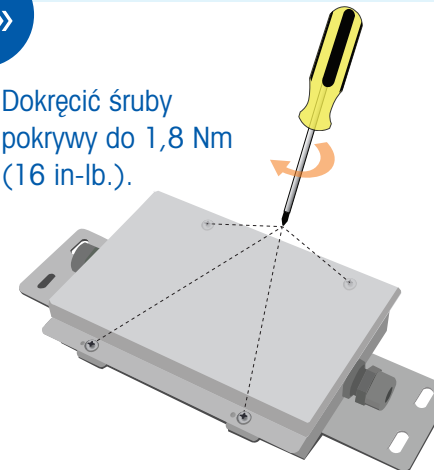
Należy dodać saszetkę z krzemionką, aby pozostawało suche.



7»

Zamontować pokrywę.

Dokręć śruby pokrywy do 1,8 Nm (16 in-lb.).



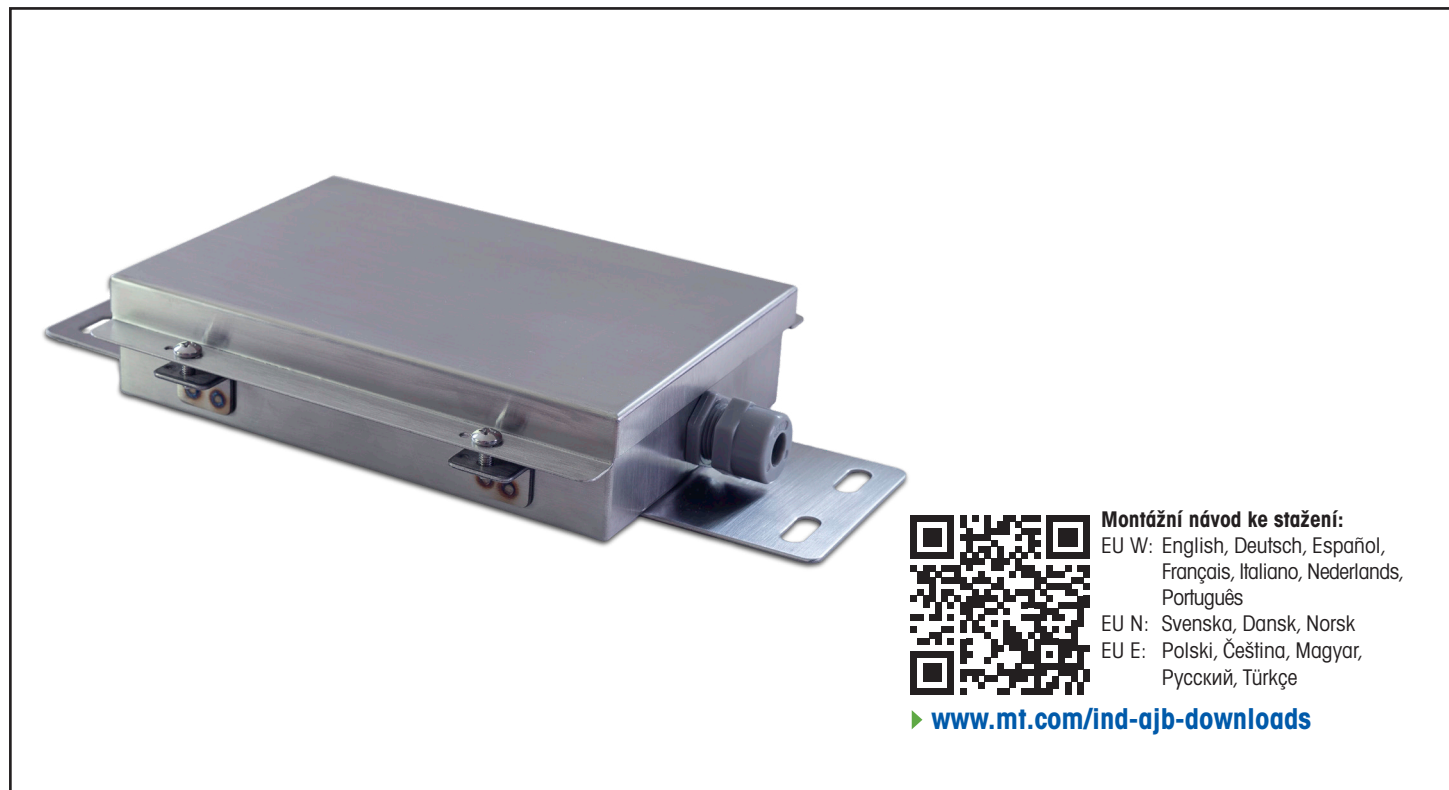
W sprawie rozruchu i kalibracji należy skontaktować się z autoryzowanym inżynierem serwisu METTLER TOLEDO.

Dane kontaktowe:

► www.mt.com/contact



30650132





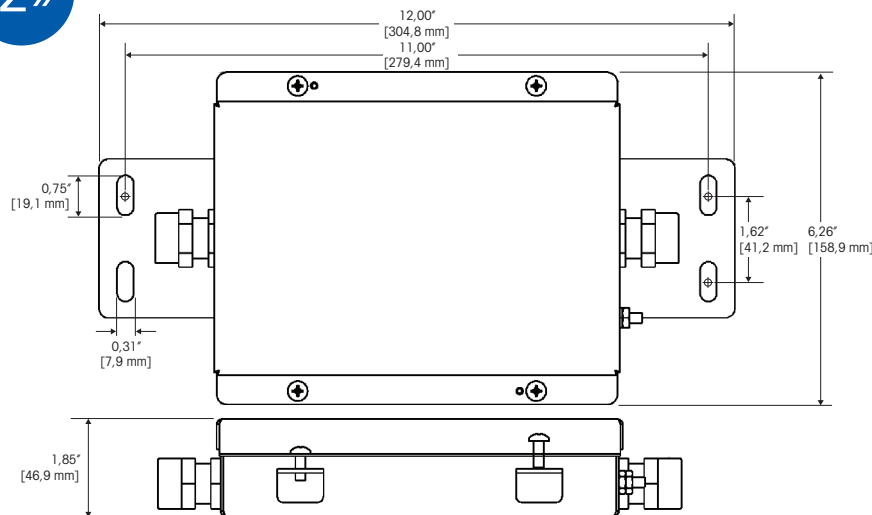
Montážní návod ke stažení:
 EU W: English, Deutsch, Español,
 Français, Italiano, Nederlands, Português
 EU N: Svenska, Dansk, Norsk
 EU E: Polski, Čeština, Magyar, Русский, Türkçe
 ► www.mt.com/ind-ajb-downloads

1» Plánování umístění



IP65

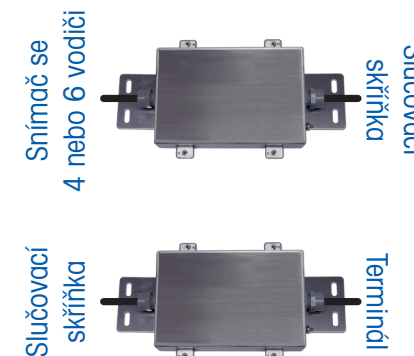
2» Rozměry montážních otvorů



3» Průměry, držáky kabelů

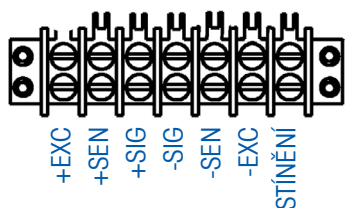


4» Konfigurace



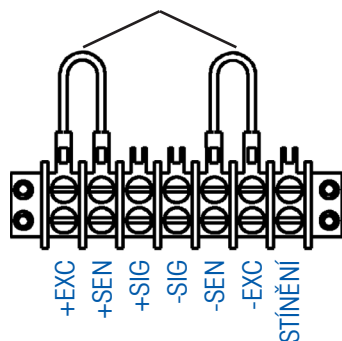
5» Schéma zapojení svorkovnice

Konfigurace zapojení 6 vodičů na 6 vodičů



Konfigurace zapojení 4 vodičů na 6 vodičů

Můstky (jsou součástí balení)



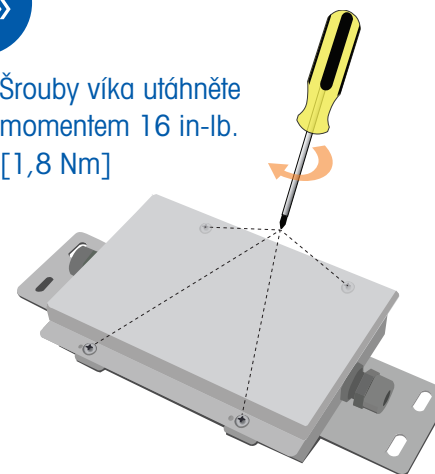
6» Vložte balíček s desikátorem

Do skříňky je třeba vložit balíček s desikátorem, aby se uvnitř skříňky nehromadila vlhkost



7» Namontujte víko

Šrouby víka utáhněte momentem 16 in-lb. [1,8 Nm]



Spuštění a kalibraci zajišťuje autorizovaný servisní technik METTLER TOLEDO.

Kontaktní informace:

► www.mt.com/contact



30650132

© 2021 Mettler Toledo GmbH, Švýcarsko
 02/2021 | 30650132



A telepítési útmutató letöltése:
EU W: English, Deutsch, Español,
Français, Italiano, Nederlands,
Português
EU N: Svenska, Dansk, Norsk
EU E: Polski, Čeština, Magyar,
Русский, Türkçe

► www.mt.com/ind-ajb-downloads

METTLER TOLEDO

METTLER TOLEDO

Közösítődoboz » Szerelési útmutató



A telepítési útmutató letöltése:
EU W: English, Deutsch, Español,
Français, Italiano, Nederlands, Português
EU N: Svenska, Dansk, Norsk
EU E: Polski, Čeština, Magyar, Русский, Türkçe
► www.mt.com/ind-ajb-downloads

1»

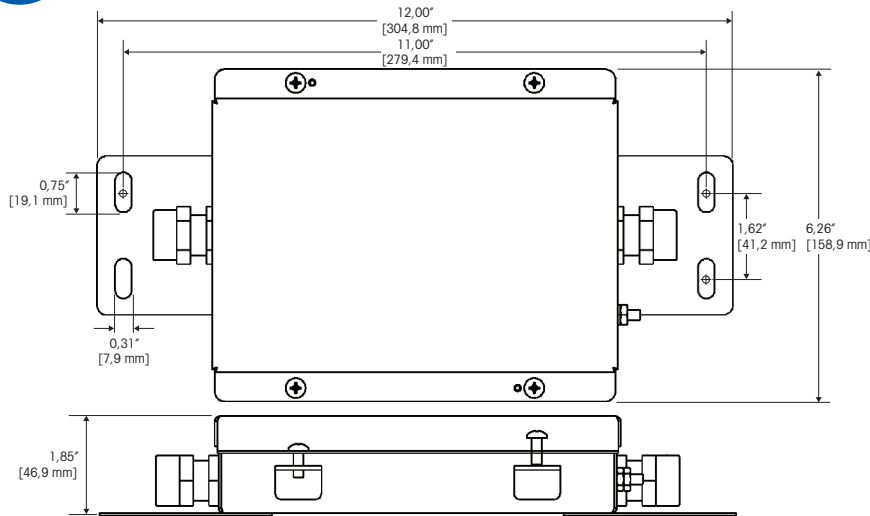
A felszerelési hely megtervezése



IP65

2»

Rögzítőfurat-méreték



3»

Átmérők, tömszelencékkel együtt



0,312–0,375"
[7,94–9,53 mm]



0,250–0,312"
[6,35–7,94 mm]



0,188–0,250"
[4,76–6,35 mm]

4»

Konfigurációk

4 vagy 6 huzalos mérőcella



Közösítődoboz

Közösítődoboz

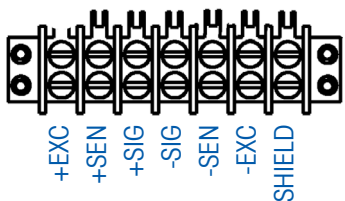


Terminál

5»

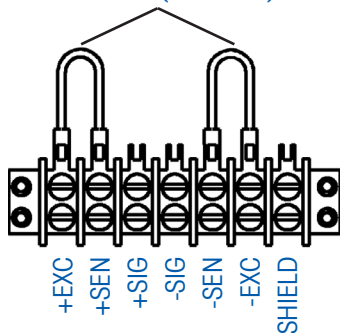
Kapocsléc bekötési rajza

6 vezetékes – 6 vezetékes konfiguráció



4 vezetékes – 6 vezetékes konfiguráció

Áthidalók (mellékelve)



6»

Tegyen bele szilikagél tasakot

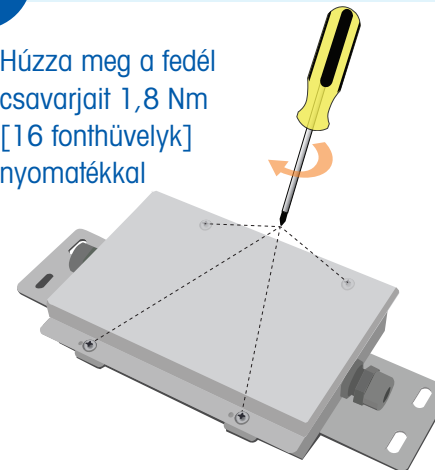
A belső tér szárazon tartása érdekében tegyen be szilikagél tasakot



7»

Szerelje fel a fedelét

Húzza meg a fedél csavarjait 1,8 Nm [16 fontüvevényk] nyomatékkal



Az elindításhoz és kalibráláshoz vegye fel a kapcsolatot hivatalos METTLER TOLEDO szerviztechnikussal.

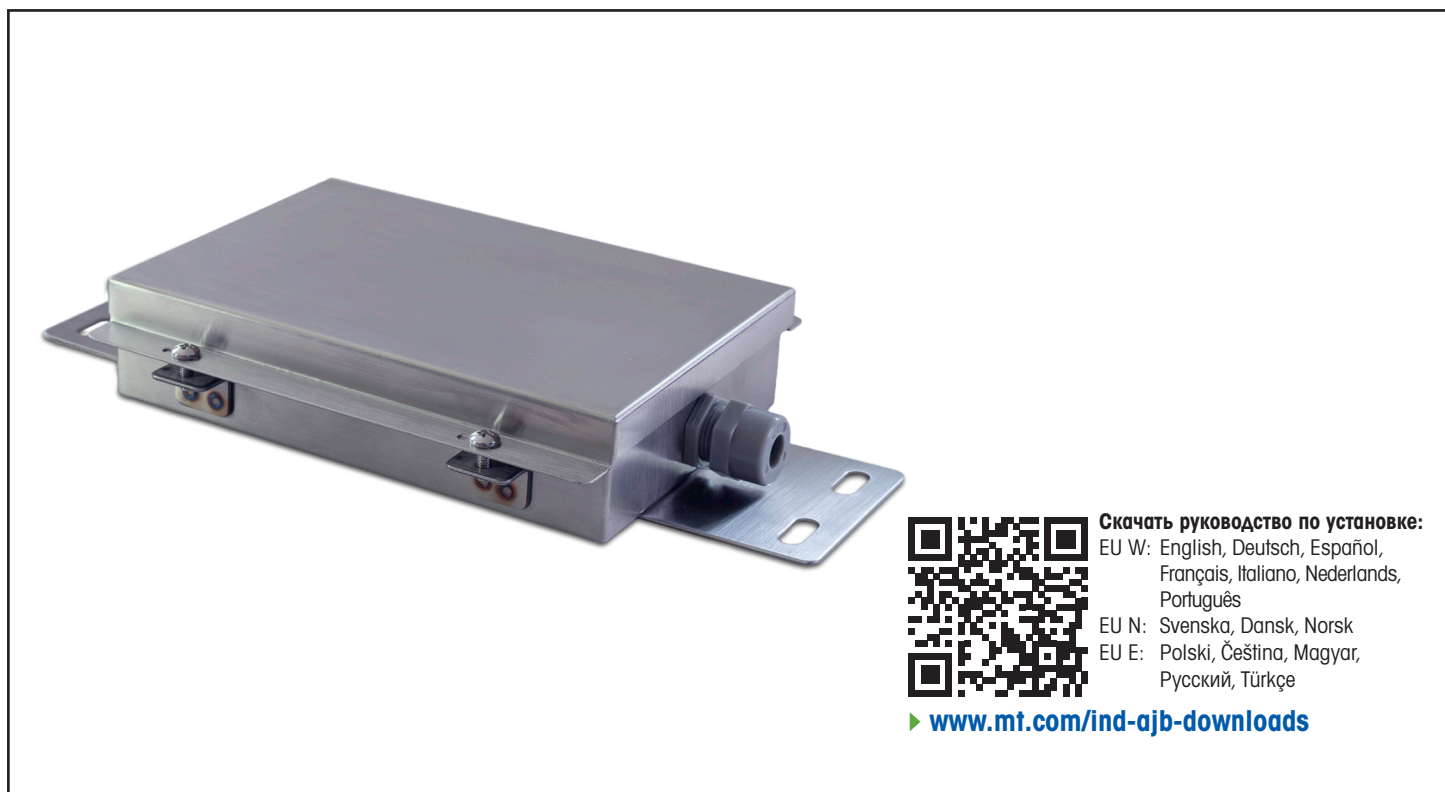
Elérhetőségi adatok:

► www.mt.com/contact



30650132

© 2021 Mettler Toledo GmbH, Svájc
02/2021 | 30650132



METTLER TOLEDO



Скачать руководство по установке:
 EU W: English, Deutsch, Español,
 Français, Italiano, Nederlands, Português
 EU N: Svenska, Dansk, Norsk
 EU E: Polski, Čeština, Magyar, Русский, Türkçe
www.mt.com/ind-ajb-downloads

1»

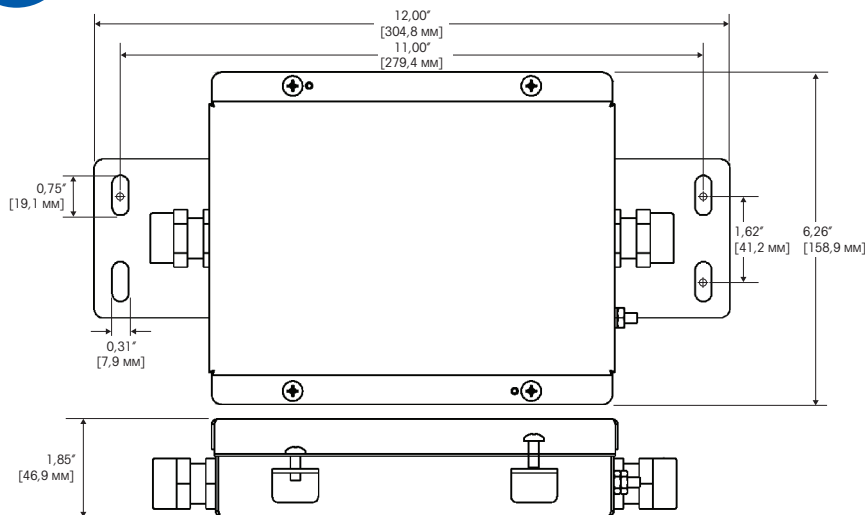
Определите место монтажа



IP65

2»

Места крепления и размеры монтажных отверстий соединительного короба



3»

Диаметры прилагаемых кабельных вводов



0,312–0,375"
[7,94–9,53 мм]



0,250–0,312"
[6,35–7,94 мм]



0,188–0,250"
[4,76–6,35 мм]

4»

Конфигурации

Датчик веса 4-х
или 6-ти проводной



Соединительный
короб

Соединительный
короб



Терминал

5»

Схема подключения к клеммной колодке

Схема подключения 6-ти проводного датчика веса

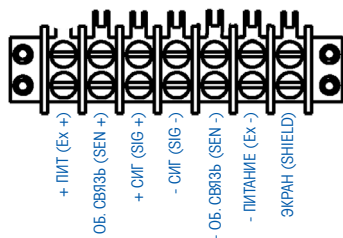
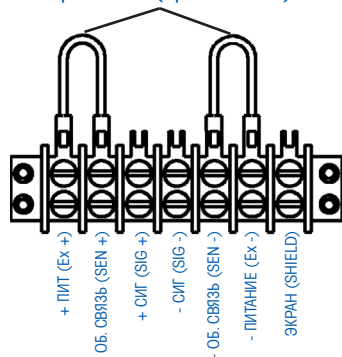


Схема подключения 4-х проводного датчика веса

Перемычки (прилагаются)



6»

Добавьте пакет с силикагелем

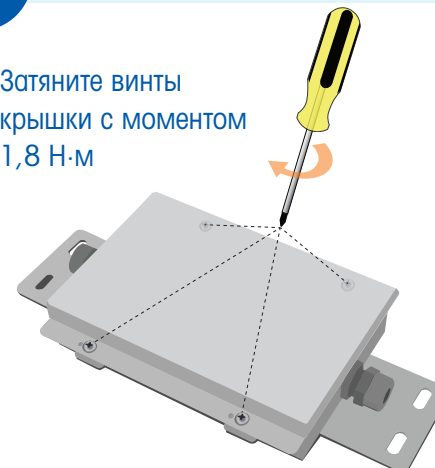
Обязательно добавьте пакет с силикагелем для устранения влаги



7»

Установите крышку

Затяните винты крышки с моментом 1,8 Н·м



Обратитесь к сервисному представителю METTLER TOLEDO за помощью в настройке и калибровке весовых модулей.

Контактная информация:

www.mt.com/contact



30650132



Kurulum Kılavuzunu İndirin:
EU W: English, Deutsch, Español,
Français, Italiano, Nederlands,
Português
EU N: Svenska, Dansk, Norsk
EU E: Polski, Čeština, Magyar,
Русский, Türkçe

► www.mt.com/ind-ajb-downloads

METTLER TOLEDO



Kurulum Kılavuzunu İndirin:
EU W: English, Deutsch, Español,
Français, Italiano, Nederlands, Português
EU N: Svenska, Dansk, Norsk
EU E: Polski, Čeština, Magyar, Русский, Türkçe
► www.mt.com/ind-ajb-downloads

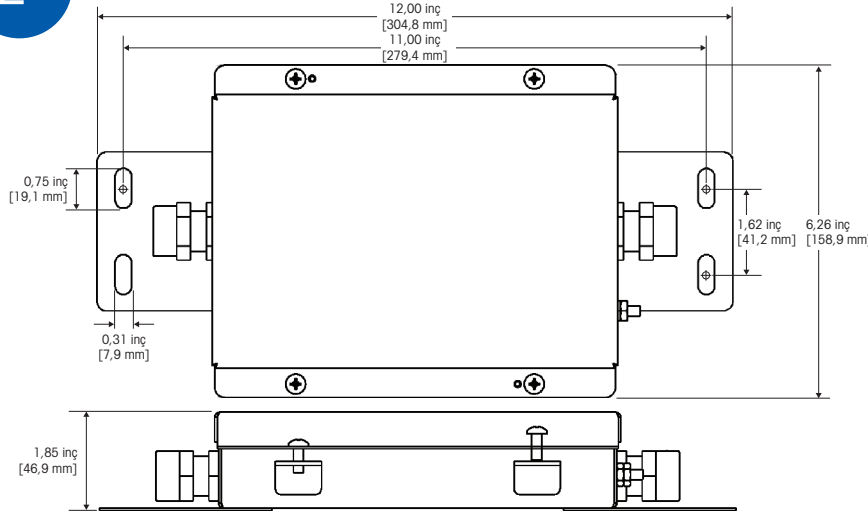
1»

Montaj Yerini Planlayın



2»

Montaj Deliği Çapları



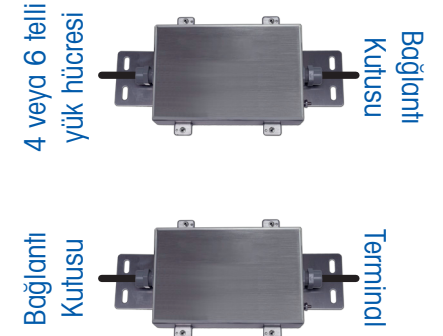
3»

Çap Ölçüleri, Kablo Tutucular Dâhil



4»

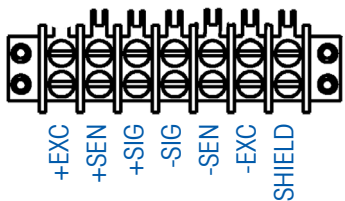
Konfigürasyonlar



5»

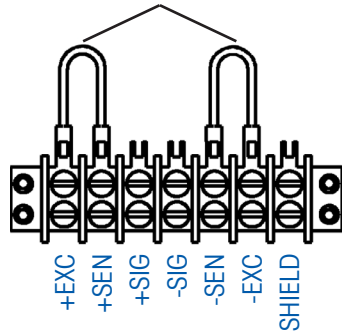
Terminal Şeridi Tel Bağlantıları Diyagramı

6'ya 6 Telli Konfigürasyon



4'e 6 Telli Konfigürasyon

Atlatıcılar (dâhil)



6»

Silika Paketi Ekleyin

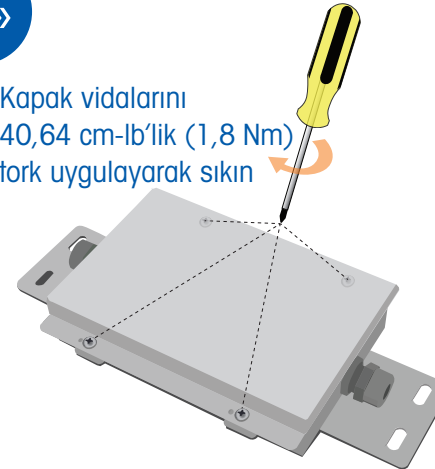
İç kısmın kuru kalmasını sağlamak için bir silika paketi eklenmelidir



7»

Kapağı Takın

Kapak vidalarını 40,64 cm-lb'lik (1,8 Nm) tork uygulayarak sıkın



Çalıştırma ve kalibrasyon için yetkili METTLER TOLEDO servis teknisyeniyle iletişime geçin.

İletişim Bilgileri:

► www.mt.com/contact



30650132

© 2021 Mettler Toledo GmbH, İsviçre
02/2021 | 30650132