

La nuova dimensione nella pesatura di precisione automatizzata



Ultracompatto

I moduli di pesatura WMC vantano prestazioni di pesatura all'avanguardia in un sensore dalla larghezza rivoluzionaria di soli 25 mm.



Accurato

Non lasciatevi ingannare dalle dimensioni: questo sensore risolve 2.000.000 divisioni con la massima accuratezza e con una stabilizzazione rapida.



Grado di protezione IP elevato

Il modulo WMC offre un maggiore grado di protezione, pari a IP54 per la pesatura e a IP56 per il lavaggio intensivo. Di conseguenza, il modulo di pesatura può essere utilizzato in ambienti polverosi che prevedono procedure di pulizia intensive.



Espandibile

I sensori possono essere integrati come singole unità o come dispositivi paralleli per ottenere la massima produttività.



WMC

Moduli di pesatura ultracompatti

Le dimensioni compatte consentono di integrare uno o più sensori nelle applicazioni di pesatura di precisione in cui lo spazio di installazione è ridotto.

Il WMC vanta un design rivoluzionario e possiede il sensore di pesatura ad alta precisione più piccolo al mondo. Ora è possibile eseguire controlli in linea e operazioni di pesatura integrate in qualunque applicazione critica.

Dati specifici modello WMC

Parametro (nominale)		WMC24-SH	WMC15-SH	WMC25-SH
Portata massima	nom.	21 g	11 g	21 g
Risoluzione	nom.	0,1 mg	0,01 mg	0,01 mg
Proprietà di misurazione (applicare alle condizioni ambientali)				
Specifiche temperatura		10 - 30 °C	10 - 30 °C	10 - 30 °C
Specifiche umidità		20 - 80% UR	20 - 80% UR	20 - 80% UR
Specifiche pressione		-	-	-
Valori limite				
Ripetibilità (misurata a)	sd	0,1 mg (20 g)	0,02 mg / 0,05 mg (con opzione per lavaggio intensivo)	0,02 mg / 0,05 mg (con opzione per lavaggio intensivo)
Ripetibilità a basso carico (misurato a)	sd	0,08 mg (5 g)	0,01 mg / 0,03 mg (con opzione per lavaggio intensivo)	0,01 mg / 0,03 mg (con opzione per lavaggio intensivo)
Linearità		± 0,2 mg	± 0,05 mg / ± 0,1 mg (con opzione per lavaggio intensivo)	± 0,05 mg / ± 0,1 mg (con opzione per lavaggio intensivo)
Deviazione carico eccentrico, scostamento di 2 mm (misurato a)		0,4 mg (10 g)	0,12 mg / 0,15 mg (con opzione per lavaggio intensivo)	0,12 mg / 0,15 mg (con opzione per lavaggio intensivo)
Scostamento sensibilità ¹⁾		4 x 10 ⁻⁶ • R _{nt}	4 x 10 ⁻⁶ • R _{nt}	4 x 10 ⁻⁶ • R _{nt}
Coefficiente deriva termica ²⁾		2 x 10 ⁻⁶ /°C • R _{nt}	2 x 10 ⁻⁶ /°C • R _{nt}	2 x 10 ⁻⁶ /°C • R _{nt}
Dinamiche				
Tempo di stabilizzazione ³⁾		2,5 s (tip.) / 0,6 s (3 x sd)	2,5 s (tip.) / 0,6 s (3 x sd)	3 s (tip.) / 0,7 s (3 x sd)
Velocità di aggiornamento dell'interfaccia	max.	23/s (con terminale); 92/s (senza terminale)	23/s (con terminale); 92/s (senza terminale)	23/s (con terminale); 92/s (senza terminale)

R_{nt} = peso netto (di campione);

¹⁾ Si applica solo dopo la regolazione a portata nominale con peso OIML E2.

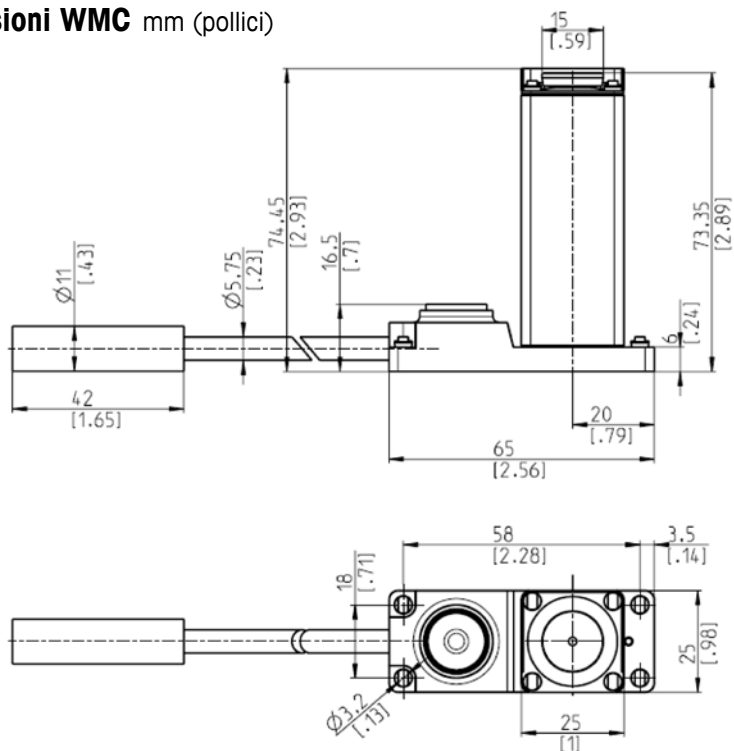
²⁾ Intervallo di temperatura 10 - 30 °C.

³⁾ Tempo che intercorre tra il posizionamento dell'oggetto da pesare sul modulo di pesatura e l'indicazione di un valore di pesatura stabile in condizioni ambientali ottimali.

Specifiche generali

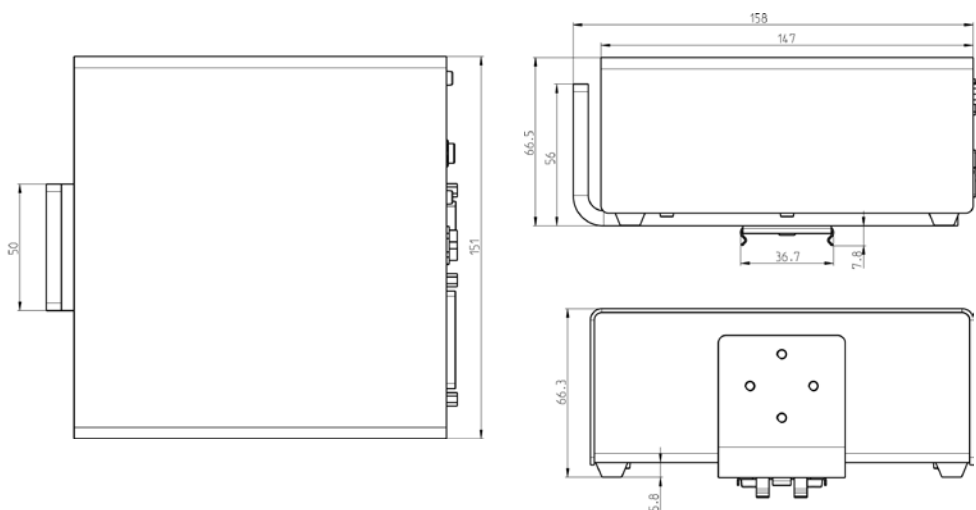
Dati generali	
Grado di protezione	Cella di carico in uso: IP30 / (IP54 con opzione per lavaggio intensivo)
	Cella di carico in modalità lavaggio intensivo: IP56 (configurazione lavaggio intensivo)
	Unità elettronica: IP40
	Terminale SWT e PWT: IP54
Peso della cella di carico con piatto e cavo standard	413 g (nom.)
Materiali	
Alloggiamento cella di carico	Acciaio cromato lucidato X2CrNiMo17-12 (1.4404 risp. 316 L)
Alloggiamento unità elettronica	Acciaio inossidabile X2CrNiMo17-12 (1.4404 risp. 316 L)
Alloggiamento terminale (opzionale)	Zinco rivestito pressofuso e plastica
Piatto di pesatura standard	Acciaio cromato X2CrNiMo-17-13-2 e plastica
Piatto di pesatura con adattatore	Plastica (PEEK CF30)
Testa lavaggio intensivo: PEEK CA30 Bio USP Class VI (adesivo Bio USP)	Soffietto: Silicone 40 Sh approvato a norma FDA
	Adattatore piatto di pesatura: PEEK CA30 Bio USP Class VI
	Raccordo di collegamento: Acciaio inossidabile Class XX (Festo)
	Coperchio in acciaio inossidabile: X2CrNiMo 17-12-2 (1.4404)
Alimentazione	
Alimentazione esterna	11107909, HEG 42-120200-7; Primaria: 100-240 V, -15%/+10%, 50/60 Hz, 0,5 A; Secondaria: 12 V CC +/-3%, 2 A (elettronicamente protetta da sovraccarico)
Cavo per alimentazione	Tre poli con spina specifica per il paese
Ingresso alimentazione nell'unità elettronica	12 V CC +/-3%, 5 W, massima ondulazione: 80mVpp. Utilizzare esclusivamente con alimentatore certificato con un'uscita SELV. Prestare particolare attenzione alla polarità.
Condizioni ambientali	
Altezza sul livello del mare	fino a 4.000 m
Temperatura ambiente	5 - 40 °C
Umidità relativa	Max. 80% a 31 °C, in lineare diminuzione fino al 50% a 40 °C, senza condensa
Tempo di riscaldamento	Almeno 180 minuti dopo che il modulo di pesatura è stato collegato all'alimentazione; il modulo di pesatura può essere usato subito se all'accensione è già in modalità di standby.

Dimensioni WMC mm (pollici)

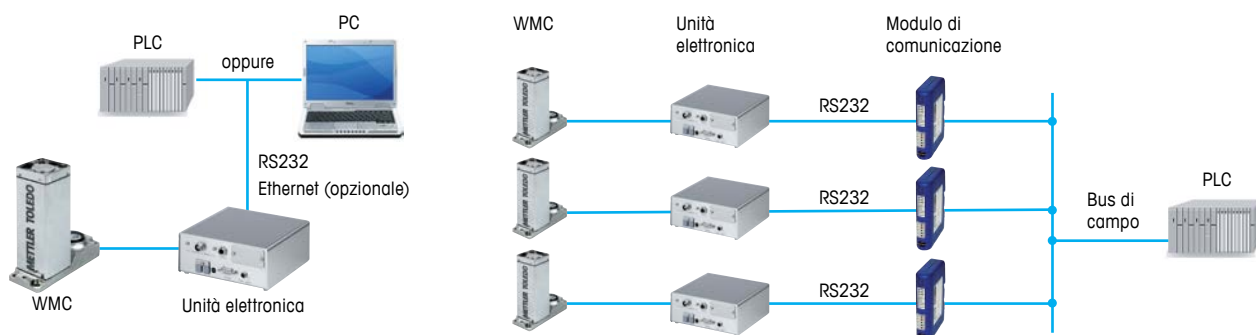


Componenti forniti

- Cella di carico con cavo da 3 m
- Unità elettronica
- Piatto di pesatura con adattatore da 14 mm
- Piatto di pesatura standard da 15 mm
- Alimentazione con adattatore CA/CC incl. Cavo di alimentazione specifico per paese
- Staffa di montaggio (incl. clip DIN)
- Certificato di produzione
- Guida rapida



Configurazioni possibili



Accessori

Accessori	Descrizione	Codice articolo	
Modulo per lavaggio intensivo	Comprendente testa lavaggio intensivo, adattatore piatto di pesatura, anello di tenuta, guarnizioni di tenuta e 4 viti M2,5 (Torx T8)	30236376	
Coperchio in acciaio inossidabile	Comprendente guarnizioni di tenuta (anello di tenuta) e 4 viti (M2,5 Torx T8) per applicare la testa lavaggio intensivo	30252374	
Adattatore piatto di pesatura		30278648	
Interfacce Disponibili anche altre opzioni di interfaccia	Seconda RS232C	11 132 500	
	Ethernet	11 132 515	
Terminale SWT	Touchscreen, display monocromatico, comprendente 2 cavi terminale (lunghezza 0,575 m e 2 m), capottina di protezione e documentazione.	11 121 057	
Peso E2 in custodia in plastica, compreso certificato	5 g	158417	
	10 g	158427	
	20 g	158437	
Modello	Punte dritte, per pesi da 1 mg - 20 g, lunghezza 115 mm	15900	
	Punte dritte, per pesi da 1 mg - 20 g, lunghezza 220 mm	11 116 544	
	Punte dritte, per pesi da 20 mg - 200 g, lunghezza 140 mm	11 116 543	
	Punte curve, per pesi da 20 g - 200 g, lunghezza 200 mm	15901	
	Punte curve, per pesi da 1 mg - 200 g, lunghezza 130 mm	11 116 540	

Informazioni per l'ordine

Modello	Codice articolo
WMC25-SH	11 149 000
WMC15-SH	11 149 009
WMC24-SH	11 149 002



Mettler-Toledo AG
CH-8606 Greifensee, Svizzera
Tel.: +41 44 944 22 11
Fax: +41 44 944 30 60

Soggetto a modifiche tecniche
© 08/2015 Mettler-Toledo AG

MTSI 30249886

www.mt.com

Per maggiori informazioni