

Die neue Dimension für automatisiertes Präzisionswägen



Ultrakompakt

Die WMC-Wägemodule bieten erstklassige Wägeleistungen mit einer revolutionären Einbaubreite von nur 2,5cm.



Präzise

Die Größe täuscht: Dieser Sensor mit einer Auflösung von 2.000.000 Punkten liefert höchste Präzision und schnelle Stabilisierung.



Hohe IP-Schutzart

Durch die Wash-Down-Option kann der Standard IP-Schutz (IP54) beim Wägen für den Reinigungsvorgang auf IP56 erhöht werden. So kann also in einer staubigen Umgebung gewogen und bei Aktivierung der Wash-Down-Option ein Hochdruckreinigungsverfahren angewandt werden.



Erweiterbar

Die Wägemodule sind einzeln oder für maximale Durchsatzzahlen mehrfach nebeneinander in eine Maschine integrierbar.



WMC

Ultrakompakte Präzisionswägemodule

Eine hochgradige Miniaturisierung unterstützt die Integration einzelner oder mehrerer Sensoren in Präzisionswäganwendungen mit begrenztem Platzbedarf.

Das WMC mit seinem revolutionären Design verfügt vermutlich über den kleinsten Hochpräzisions-Wägesensor der Welt. In-Prozess-Steuerung und eingebettetes Wägen ist nun bei allen kritischen Vorgängen in Ihrem Instrument oder System möglich.

Modellspezifische Daten WMC

Parameter (nominal)		WMC24-SH	WMC15-SH	WMC25-SH
Höchstlast	nom.	21 g	11 g	21 g
Ablesbarkeit	nom.	0,1 mg	0,01 mg	0,01 mg
Messeigenschaften (gültig für Umgebungsbedingungen)				
Spezifikationstemperatur		10 – 30 °C	10 – 30 °C	10 – 30 °C
Spezifikationsfeuchte		20 – 80 % rF	20 – 80 % rF	20 – 80 % rF
Spezifikationsdruck		-	-	-
Grenzwerte				
Wiederholbarkeit (gemessen bei)	sd	0,1 mg (20 g)	0,02 mg / 0,05 mg (mit Wash-Down-Modul)	0,02 mg / 0,05 mg (mit Wash-Down-Modul)
Wiederholbarkeit bei Niedriglast (gemessen bei)	sd	0,08 mg (5 g)	0,01 mg / 0,03 mg (mit Wash-Down-Modul)	0,01 mg / 0,03 mg (mit Wash-Down-Modul)
Linearität		±0,2 mg	±0,05 mg / ±0,1 mg (mit Wash-Down-Modul)	±0,05 mg / ±0,1 mg (mit Wash-Down-Modul)
Eckenlastabweichung, 2 mm Abweichung (gemessen bei)		0,4 mg (10 g)	0,12 mg / 0,15 mg (mit Wash-Down-Modul)	0,12 mg / 0,15 mg (mit Wash-Down-Modul)
Empfindlichkeitsabweichung ¹⁾		$4 \times 10^{-6} \cdot R_{nt}$	$4 \times 10^{-6} \cdot R_{nt}$	$4 \times 10^{-6} \cdot R_{nt}$
Temperaturdrift der Empfindlichkeit ²⁾		$2 \times 10^{-6}/^{\circ}\text{C} \cdot R_{nt}$	$2 \times 10^{-6}/^{\circ}\text{C} \cdot R_{nt}$	$2 \times 10^{-6}/^{\circ}\text{C} \cdot R_{nt}$
Dynamik				
Einschwingzeit ³⁾		2,5 s (typ.) / 0,6 s (3 x sd)	2,5 s (typ.) / 0,6 s (3 x sd)	3 s (typ.) / 0,7 s (3 x sd)
Aktualisierungsrate der Schnittstelle	Max.	23/s (mit Terminal); 92/s (ohne Terminal)	23/s (mit Terminal); 92/s (ohne Terminal)	23/s (mit Terminal); 92/s (ohne Terminal)

R_{nt} = Nettogewicht (der Probe)

¹⁾ Gilt nur nach Justierung bei nominaler Last mit einem OIML E2-Gewicht

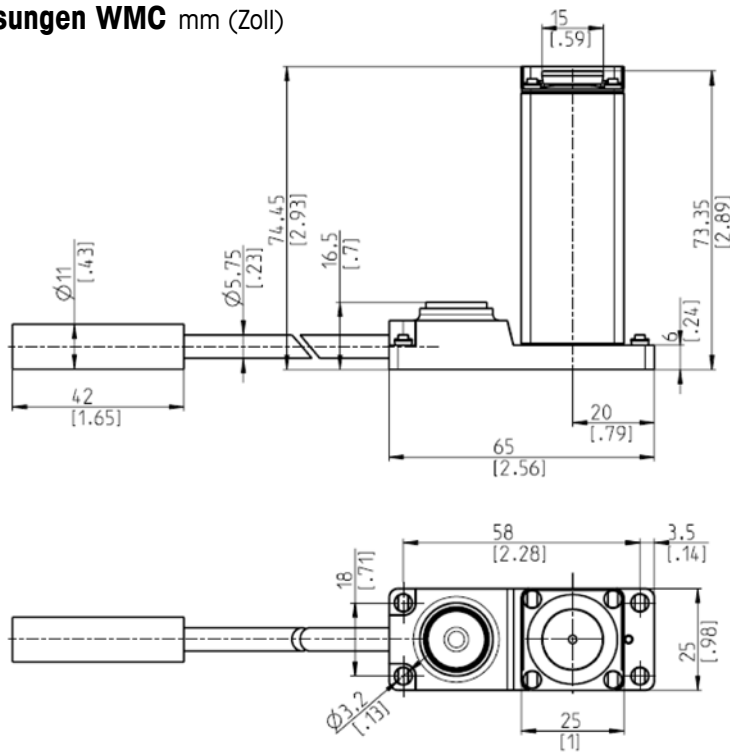
²⁾ Temperaturbereich 10 – 30 °C.

³⁾ Die Zeit zwischen dem Platzieren des zu wägenden Objekts auf dem Wägemodul und der Anzeige eines stabilisierten Gewichtswerts unter optimalen Umgebungsbedingungen.

Allgemeine Spezifikationen

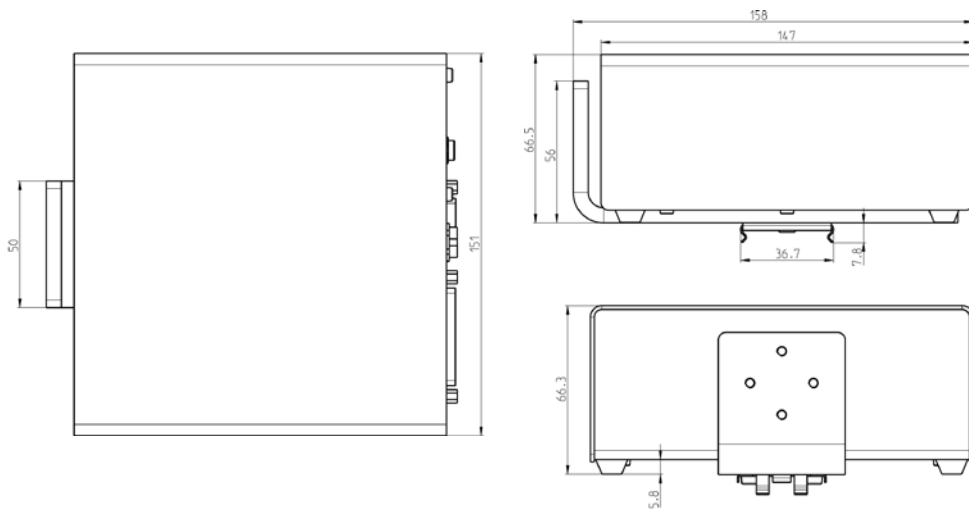
Allgemeine Daten	
Schutzgrad	Wägezelle in Betrieb: IP30 / (IP54 mit Wash-Down-Option)
	Wägezelle im Wash-Down-Modus IP56 (Spülkonfiguration)
	Auswertegerät: IP40
	Terminal SWT und PWT: IP54
Gewicht der Wägezelle mit Standard-Waagschale und Kabel	413 g (nom.)
Materialien	
Gehäuse der Wägezelle	Chromstahl poliert X2CrNiMo17-12 (1,4404 bzw. 316L)
Gehäuse des Auswertegeräts	Edelstahl X2CrNiMo17-12 (1,4404 bzw. 316L)
Gehäuse des Terminals (optional)	Zink-Druckguss lackiert und Kunststoff
Standard-Waagschale	Chromstahl X2CrNiMo-17-13-2 und Kunststoff
Adapter-Waagschale	Kunststoff (PEEK CF30)
Wash-Down-Kopf: PEEK CA30 Bio USP Klasse VI (Klebstoff Bio USP)	Gummibalg: Silikon 40 ShA FDA-zugelassen
	Waagschalenadapter: PEEK CA30 Bio USP Klasse VI
	Anschlussstück: Edelstahl Klasse XX (Festo)
	Edelstahlabdeckung: X2CrNiMo 17-12-2 (1,4404)
Stromversorgung	
Externes Netzteil	11107909, HEG 42-120200-7; Primär: 100 – 240 V, -15 %/+10 %, 50/60 Hz, 0,5 A; Sekundär: 12 VDC +/-3 %, 2 A (elektronischer Überlastschutz)
Kabel zum Netzteil	3-polig, mit länderspezifischem Stecker
Einspeisung am Auswertegerät	12 VDC +/-3 %, 5 W, max. Restwelligkeit: 80 mVpp. Nur mit einem geprüften Netzgerät betreiben, dessen SELV-Ausgang strombegrenzt ist. Polarität beachten.
Umgebungsbedingungen	
Höhe über NN	Bis 4000 m
Raumtemperatur	5-40 °C
Relative Luftfeuchtigkeit	Max. 80 % bei 31 °C, linear abnehmend bis 50 % bei 40 °C, nicht kondensierend
Aufwärmzeit	Mindestens 180 Minuten, nachdem das Wägemodul ans Stromnetz angeschlossen wurde; beim Einschalten aus dem Standby-Modus ist das Wägemodul sofort betriebsbereit.

Abmessungen WMC mm (Zoll)

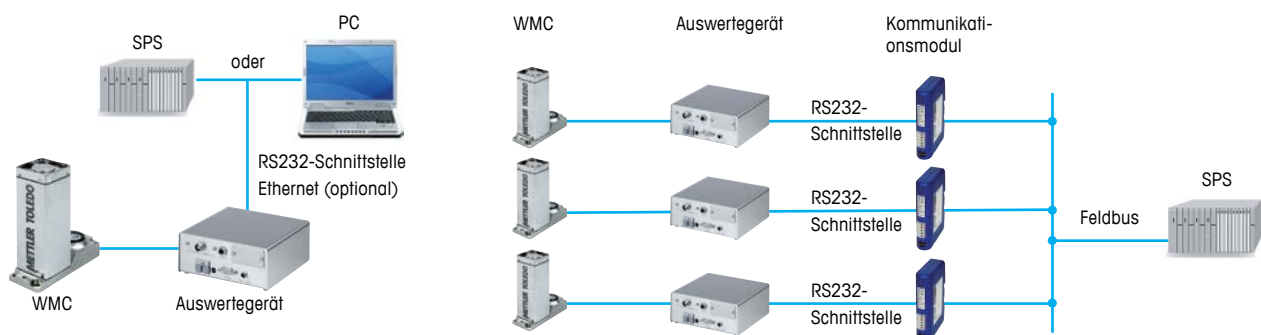


Lieferumfang

- Wägezelle mit Kabel (3 m)
- Auswertegerät
- Adapter-Waagschale, 14 mm
- Standard-Waagschale, 15 mm
- Netzteil mit AC/DC-Adapter, inkl. Länderspezifisches Netzkabel
- Montagehalterung (inkl. DIN-Clip)
- Produktionszertifikat
- Kurzanleitung



Mögliche Konfigurationen



Zubehör

Zubehör	Beschreibung	Artikelnummer	
Wash-Down-Modul	Einschliesslich Wash-Down-Kopf, Waagschalenadapter, O-Ring, Flanschdichtung und 4 Schrauben M2,5 (Torx T8)	30236376	
Chromstahl Abdeckung	Einschliesslich Dichtung (O-Ring) und 4 Schrauben (M2,5 Torx T8) zur Befestigung des Wash-Down-Kopfes	30252374	
Waagschalenadapter		30278648	
Schnittstellen Weitere Schnittstellenoptionen erhältlich	Zweite RS232-Schnittstelle	11 132 500	
	Ethernet	11 132 515	
SWT-Terminal	Touchscreen, monochromes Display, inklusive 2 Terminalkabel (0,575 m und 2 m Länge), Schutzabdeckung und Dokumentation.	11 121 057	
E2-Gewicht in Kunststoffbox, einschliesslich Zertifikat	5 g	158417	
	10 g	158427	
	20 g	158437	
Modell	Gerade Spitzen, für Gewichte von 1 mg – 20 g, Länge 115 mm	15900	
	Gerade Spitzen, für Gewichte von 1 mg – 20 g, Länge 220 mm	11 116 544	
	Gerade Spitzen, für Gewichte von 20 mg – 200 g, Länge 140 mm	11 116 543	
	Gebogene Spitzen, für Gewichte von 20 g – 200 g, Länge 200 mm	15901	
	Gebogene Spitzen, für Gewichte von 1 mg – 200 g, Länge 130 mm	11 116 540	

Bestellinformationen

Modell	Artikelnummer
WMC25-SH	11 149 000
WMC15-SH	11 149 009
WMC24-SH	11 149 002



Mettler-Toledo AG

CH-8606 Greifensee, Schweiz
Tel: +4144 944 2211
Fax: +41 44 944 3060

Technische Änderungen vorbehalten
© 08/2015 Mettler-Toledo AG

MTSI 30249884

www.mt.com

Mehr Informationen