

Cellule SLP85xD



Cellules de pesage SLP85xD

Connectivité directe API

Fonctionnalités de diagnostic

Conception robuste

Nettoyage facile

Conçues pour un pesage automatisé
et des processus de remplissage rapides

METTLER TOLEDO

Systeme rapide, compact et intelligent

Pour une productivité élevée

L'avenir de la production réside dans la technologie de mesure intelligente haute performance. Les cellules de pesage SLP85xD sont conçues pour le remplissage rapide de produits chimiques et alimentaires liquides, ainsi que pour les applications de tri et de calibrage, y compris les contrôles d'exhaustivité.

Le pesage est plus précis que les méthodes de mesure volumétrique pour déterminer la quantité de matériaux à viscosité élevée. La gamme de cellules de pesage SLP85xD s'intègre parfaitement aux machines de remplissage linéaires ou rotatives à plusieurs têtes. Parmi les produits alimentaires types pris en charge figurent les jus de fruits, les huiles alimentaires, les émulsions à faible teneur en graisse, comme les sauces, et les produits hétérogènes comme le yaourt. L'hygiène revêt aussi un rôle important dans la conception des équipements de production agroalimentaire. Ces cellules garantissent un remplissage de produits chimiques, de lubrifiants et de produits cosmétiques d'une très grande précision.




EtherNet/IP™

Connexion et communication avec la plupart des systèmes API

La cellule SLP85xD est prédestinée à l'automatisation. La connectivité via PROFIBUS DP, EtherNet/IP ou les entrées/sorties PROFINET RT sont intégrées au sein d'une unité compacte.



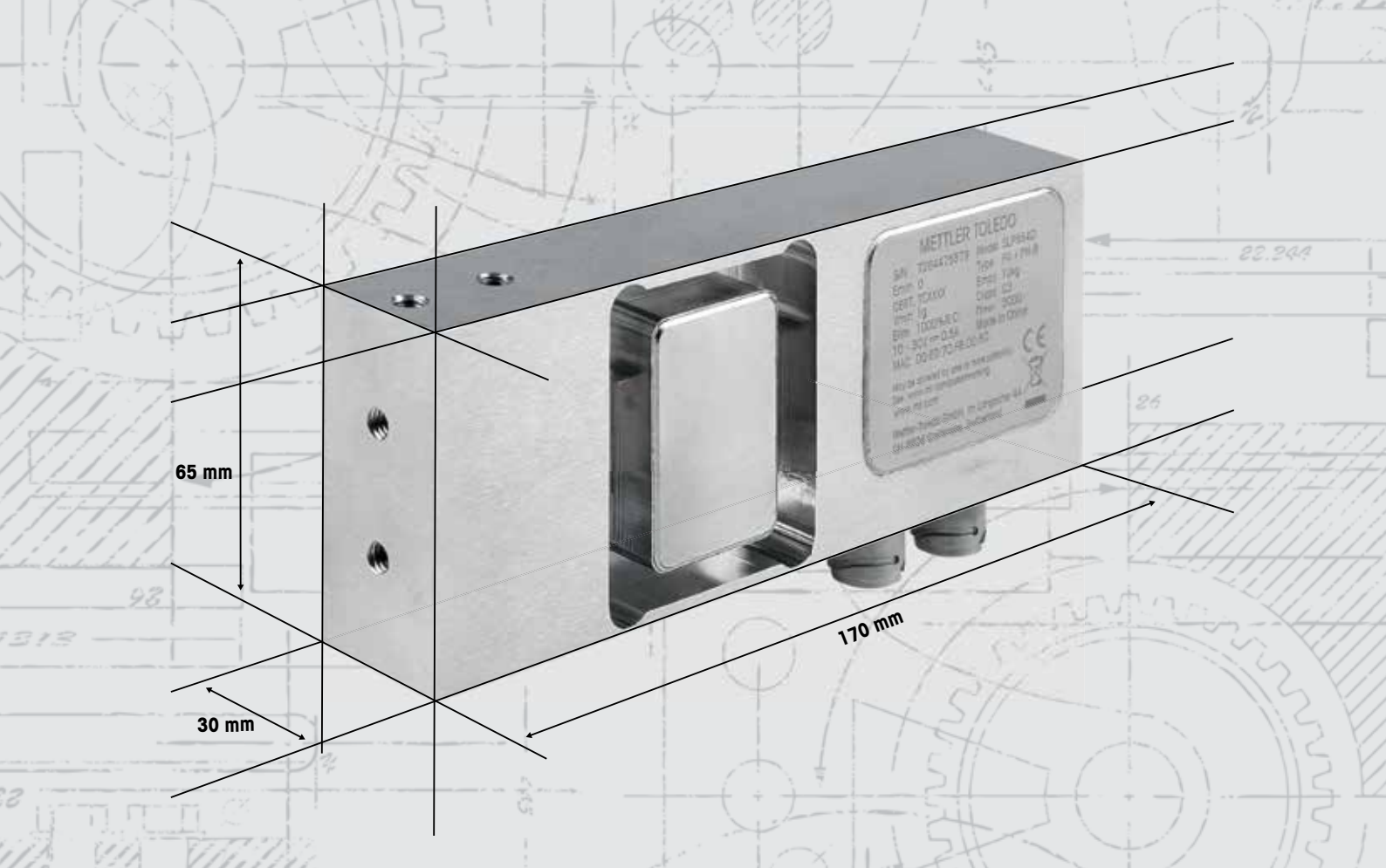
Protection complète contre les surcharges pour une disponibilité élevée

Les cellules de pesage de la gamme SLP85xD présentent une protection robuste contre les surcharges intégrée, qui protège la cellule de pesage contre des forces pouvant atteindre 100 kg exercées vers le haut ou le bas.



Rapidité du pesage et du transfert des données vers l'API

La cellule de pesage peut transmettre directement jusqu'à 1 200 valeurs de poids filtrées par seconde à l'API. Ces données permettent au système de contrôle de procéder au tri et au calibrage des produits, y compris au contrôle d'exhaustivité.



Fonctionnalités de diagnostic pour l'assurance qualité et performance

La cellule de pesage surveille son état et transmet les informations à l'API en cas de problème susceptible d'entraîner une panne ou une perte de fiabilité des mesures. Les trois voyants à LED indiquent ces informations directement sur la cellule de pesage.



Contrôle de remplissage intégré avec entrées et sorties numériques

La cellule SLP85xD offre la possibilité de contrôler les processus de remplissage de manière autonome à l'aide des entrées et sorties numériques qui commandent l'appareil de dosage. Ce système garantit un remplissage hautes performances et réduit le temps de réaction.



Nettoyage à l'aide de jets à haute pression et de produits chimiques

Doté d'un indice IP69K, le corps robuste de la cellule de pesage en acier inoxydable bénéficie d'une étanchéité supérieure grâce à son scellage hermétique, ce qui permet d'appliquer les procédures de désinfection agressives caractéristiques de l'industrie de production alimentaire.

Paramètre	SLP850D	SLP852D	SLP854D
Application intégrée	Aucun(e)	Remplissage	Remplissage
ES numériques	Aucun(e)	Aucun(e)	3 entrées, 5 sorties
Portée maximale	10 kg/20 kg		
Classe OIML	C3		
Précision d'affichage par défaut	1 g/2 g		
Erreur de répétabilité	≤ 0,01 % de la charge appliquée		
Erreur combinée (non-linéarité + hystérésis)	≤ 0,02 % de la capacité maximale		
Tension d'alimentation	10 ... 30 V CC		
Interfaces	Ethernet/IP PROFINET IO RT PROFIBUS DP		
Indice de protection IP	IP68/IP69K		
Matériaux	Contrepoids : acier inoxydable 17 - 4 PH Connecteur : acier inoxydable SUS304 Câble : PU		
Protection contre les surcharges	Charge centrale : 100 kg Charge latérale : 15 kg/30 kg à la taille maximale du plateau		
Taille maximale de plateau	400 x 400 mm		
Ratio maximal de mise à jour	Jusqu'à 1 200 valeurs de poids filtrées et compensées par seconde		

EtherNet/IP™

PROFINET

PROFIBUS

Outil de service pratique pour une mise en service rapide

Le logiciel APW-Link™ pour PC peut être utilisé à des fins de configuration simple. Les opérations suivantes peuvent être exécutées :

- Configuration des paramètres de pesage
- Optimisation des paramètres du filtre
- Étalonnage et réglages
- Visualisation des données de pesée sur un graphique et exportation vers un tableur pour traitement ultérieur

APW-Link™ est disponible au téléchargement sur www.mt.com/apw-link

Pour plus d'informations : www.mt.com/SLP85xD



www.mt.com/SLP85xD

Pour plus d'informations

Mettler-Toledo GmbH

CH-8606 Greifensee

Suisse

Tél. + 41 44 944 22 11

Fax + 41 44 944 30 60

Sous réserve de modifications techniques

© 05/2016 Mettler-Toledo GmbH

30302326/ MarCom Industrial



Certification de qualité. Développement, production et tests conformes à la norme ISO 9001.



Système de gestion de l'environnement conforme à la norme ISO 14001.



« **Conformité européenne** ». La marque CE vous donne l'assurance que nos produits sont conformes aux directives de l'Union européenne.