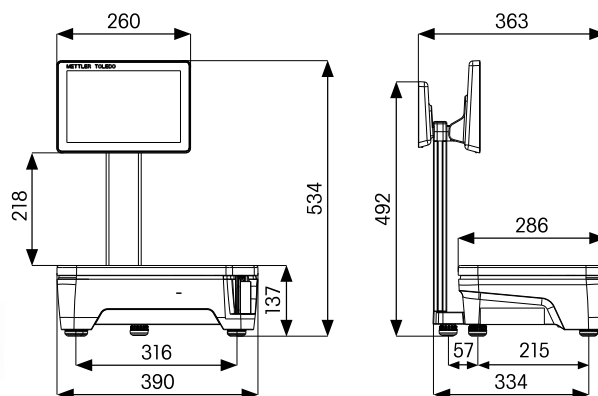


Ważenie z ekranem dotykowym

Modele i wersje

Waga FreshBase T z ekranem dla klienta

Waga sklepowa FreshBase T METTLER TOLEDO z ekranem dla klienta doskonale nadaje się do ważenia na stoiskach obsługowych w supermarketach, masarniach oraz lokalnych sklepach delikatesowych. 7-calowy kolorowy ekran dla klienta wykorzystuje technologię podświetlenia LED, zapewniając doskonałą czytelność informacji w szerokim zakresie kątów widzenia.

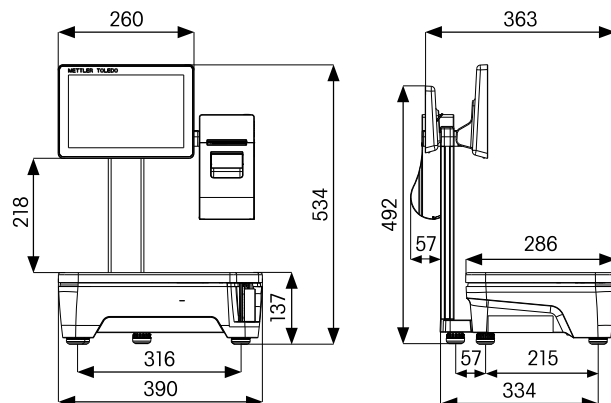


	Kolumna z ekranem dla klienta			
Zakres ważenia	3/6 kg*	6/15 kg	15 kg*	12 kg*,**
Działki	1/2 g	2/5 g	5 g	2 g
Nośność minimalna	20 g	40 g	100 g	40 g

EG: możliwy wydruk poniżej nośności minimalnej, ale bez ceny

Waga FreshBase T z ekranem dla klienta i podwójną drukarką*

Wagę sklepową FreshBase T METTLER TOLEDO z ekranem dla klienta i podwójną drukarką wyposażoną w funkcję automatycznego cięcia można z powodzeniem stosować zarówno na stoiskach obsługowych jak i na stoiskach samoobsługowych. Waga wspomaga proces pakowania. Pracownicy mogą drukować paragony i etykiety bez konieczności zmiany rolki papieru.



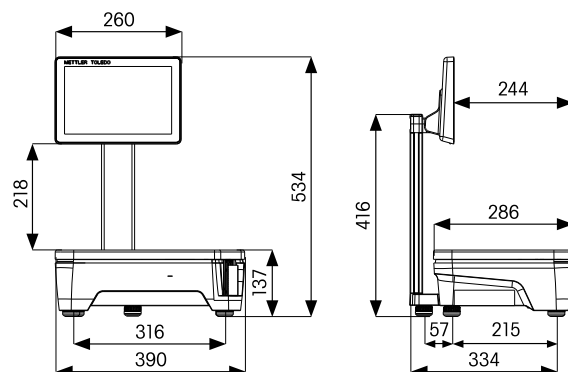
	Kolumna z ekranem dla klienta i podwójną drukarką	
Zakres ważenia	6/15 kg	15 kg
Działki	2/5 g	5 g
Nośność minimalna	40 g	100 g

EG: możliwy wydruk poniżej nośności minimalnej, ale bez ceny

Waga FreshBase T bez ekranu dla klienta*

Waga FreshBase T METTLER TOLEDO bez ekranu dla klienta jest wagą samoobsługową, która jest bardzo wygodna i intuicyjna w obsłudze dla klientów. Obsługa wagi odbywa się przy pomocy ekranu dotykowego. Przycisk włączania/wyłączania jest niewidoczny, ponieważ znajduje się na spodzie urządzenia, uniemożliwiając w ten sposób jego niezamierzone wyłączenie.

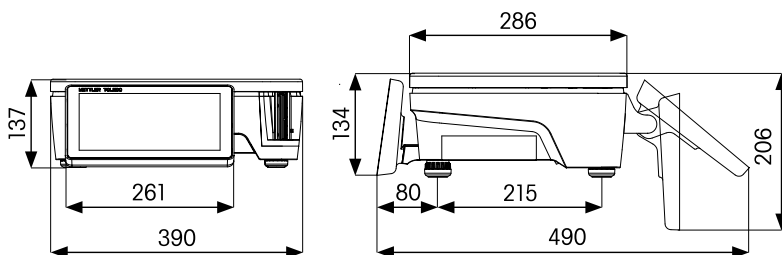
	FreshBase T bez ekranu dla klienta	
Zakres ważenia	6/15 kg	15 kg
Działki	2/5 g	5 g
Nośność minimalna	40 g	100 g



EG: możliwy wydruk poniżej nośności minimalnej, ale bez ceny

Waga FreshBase C*

Waga FreshBase C METTLER TOLEDO jest trwałą wagą o kompaktowej konstrukcji. Waga posiada 7-calowy kolorowy ekran dla klienta i doskonale sprawdza się na stoiskach sprzedaży gorącej żywności oraz na stoiskach, na których dostępna przestrzeń jest ograniczona. Płaska konstrukcja wagi nie ogranicza pola widzenia pomiędzy pracownikami i klientami.



EG: możliwy wydruk poniżej nośności minimalnej, ale bez ceny

	Kompakt z ekranem dla klienta		
Rozsah váživosti	3/6 kg	6/15 kg	15 kg
Działki	1/2 g	2/5 g	5 g
Nośność minimalna	20 g	40 g	100 g

* Dostępna na życzenie; należy pytać o datę dostawy

** Dostępna we Włoszech

Wszystkie wymiary w milimetrach

www.mt.com/freshbase

Aby uzyskać więcej informacji

Mettler-Toledo Sp. z o.o.

ul. Poleczki 21, 02-822 Warszawa

Tel. + 48 22 440 67 00

Fax + 48 22 440 67 38

Polska@mt.com

Podlega zmianom danych technicznych.

© 7/2017 METTLER TOLEDO PL

30426100