

Soluciones profesionales en zonas con riesgo de explosión



Dé respuesta a sus necesidades individuales de forma sencilla con el ID7sx: intrínsecamente seguro, verificable, resistente y con módulos incorporables.

Los cómodos Software-Pacs del terminal de aplicaciones adaptan óptimamente su solución de sistema a las exigencias del duro trabajo cotidiano en la industria. Los interfaces de serie garantizan un flujo de datos constante y sin interrupciones.

La amplia gama de modelos de plataformas de pesaje, con capacidades de carga de hasta 12 toneladas y con una precisión de indicación verificable de hasta 1 gramo, permite configuraciones potentes en sectores con riesgo de explosión de las zonas 1 y 21.

La tecnología METTLER TOLEDO ofrece la máxima seguridad y precisión en su proceso de fabricación.



METTLER TOLEDO

Duro a primera vista pero sensible en las pesadas y mediciones.

- Cumple la directiva 94/9/CE de zonas con riesgo de explosión
- Rendimiento máximo con Software-Pacs flexibles y específicos de las aplicaciones
- Display gráfico retroiluminado para guiar perfectamente al operador
- Con módulos integrables: crece a medida que se acumulan las necesidades
- Se adapta sin problemas a las condiciones de trabajo más duras con el tipo de protección IP65/66



Ver y ser visto: el display retroiluminado muestra de manera rápida e inequívoca el resultado del proceso de pesaje. El tamaño máximo de los dígitos, 25 mm, hace difícil que los resultados pasen inadvertidos. Este display está protegido con una pantalla de seguridad resistente al rayado y garantía de años de funcionamiento.

Aplicaciones mucho más sencillas

Cada tarea de pesaje tiene sus particularidades y requiere unos conocimientos especiales. Disfrute de esta provechosa ayuda con los Software-Pac específicos de las aplicaciones.

Fiabilidad en las funciones

Se sobreentiende que las funciones de pesada generales son sólo el comienzo. Asimismo, las funciones adicionales incorporadas, tales como tarado automático, memoria de valores fijos, función de prueba, DeltaTrac, fecha/hora o datos de identificación de productos, aligeran y perfeccionan su

trabajo, incluso cuando tenga que operar con 3 plataformas de pesaje conectadas en red.

Un modelo de carcasa, múltiples posibilidades de aplicación

El diseño funcional permite una gran versatilidad de aplicaciones del terminal de pesaje como aparato de sobremesa, de pared o empotrable, gracias a la estructura óptima de la caja. Con un tipo de protección IP66 (chorros de agua), la caja de acero inoxidable se limpia a fondo y con facilidad después de cada utilización.

Muy fácil de manejar

El resistente teclado táctil con superficie plana y confirmación acústica de las entradas cumple todos los requisitos en materia de ergonomía por la clara estructuración de sus funciones.

Interfaces para conexiones seguras

Gracias al interface de datos y al dispositivo de alimentación PSU/...Ex integrados en el equipo básico, el ID7sx se comunica de manera fiable con los periféricos en un entorno seguro. Su capacidad de diálogo destaca por la posibilidad de integrar un máximo de 2 interfaces de datos adicionales para conectar, por ejemplo, lectores de códigos de barras aptos para zonas con riesgo de explosión. Además, el ID7sx da muestras de su flexibilidad por la fácil adaptabilidad de un interface E/S o de una tarjeta de memoria.

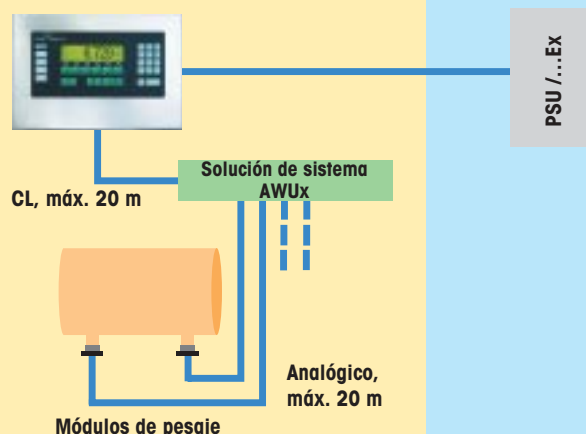
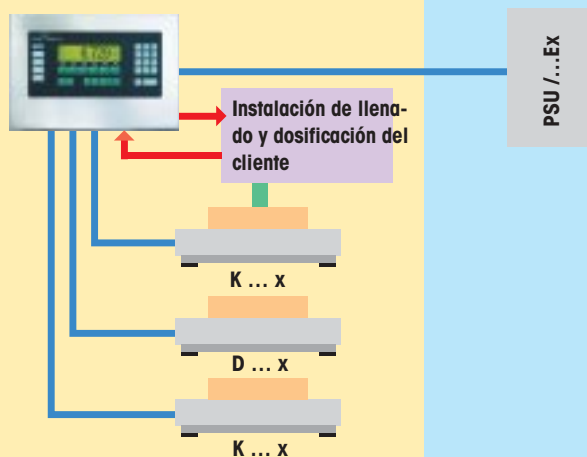
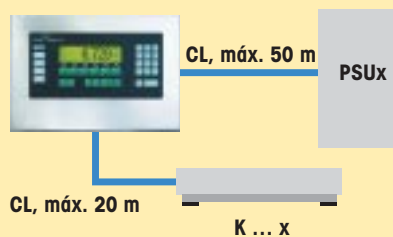
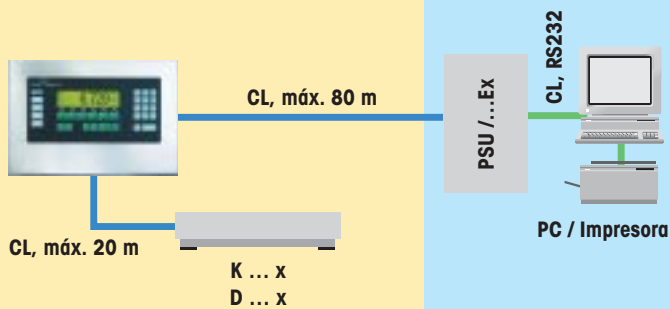


Zona Ex

Zona segura

Zona Ex

Zona segura



Conexión a la báscula según las necesidades

Balanzas de sobremesa y de caballete

Campos de pesada entre 3 kg/0,1 g y 300 kg/20 g. Verificables, clase II y III, con una resolución de hasta 32.000 valores de verificación o 3 x 3.000 divisiones Multi-Intervall.



Básculas pesa-palets

Campos de pesada entre 600 kg/100 g y 3.000 kg/500 g. Verificables, clase III, con una resolución de 6.000 valores de verificación.



Básculas extraplanas

Campos de pesada entre 300 kg/50 g y 1.500 kg/500 g. Verificables, clase III, con una resolución de 6.000 valores de verificación. Altura de paso 35 mm.



Básculas de suelo

Campos de pesada entre 300 kg/20 g y 12t/2 kg. Verificables, clase II y III, con una resolución de hasta 7.500 valores de verificación o 3 x 3000 divisiones Multi-Intervall.



Básculas de suelo con plato de carga abatible

Campos de pesada entre 1.500 kg/200 g y 3.000 kg/500 g. Verificables, clase III, con una resolución máxima de 7.500 valores de verificación o 3 x 3.000 divisiones Multi-Intervall.



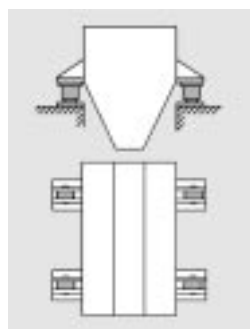
Pesaje de depósitos flexible con células de carga y solución de sistema AWUX



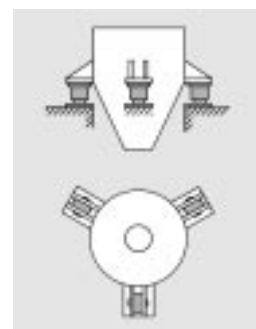
Módulos de pesaje Ringmount™

Herméticos y extremadamente flexibles. Las células de pesada RWM2x y los módulos 0970 Ring-Weigh están fabricados en acero inoxidable y se recomiendan sobre todo en entornos con un alto grado de humedad y resistencia a la corrosión.

La amplia gama de productos ofrece múltiples soluciones para pesaje de tolvas y depósitos o básculas especiales. En conjunción con la solución de sistema AWUx y el ID7sx, ofrecen los resultados más exactos en las condiciones de trabajo más exigentes de la industria.



Ejemplo de montaje de cisternas/depósitos apoyados en el suelo, con 4 módulos de pesaje



Ejemplo de montaje de recipiente de pesada, estructura redonda con 3 apoyos

Características técnicas del Terminal de aplicaciones ID7sx

Caja/Condiciones ambientales

Equipo de sobremesa y de pared

Diseño Caja sobre pupitre

Equipo empotrable

Diseño delantera Caja sobre pupitre para empotrar en placa

Material Acero al cromo-níquel, todo, DIN X5 CrNi1810

Tipo de protección IP65/66: protegido contra el polvo y los chorros de agua

Modo de protección:
– CENELEC II 2G EEx ib IIC T4; $-10^{\circ}\text{C} < T_a < +40^{\circ}\text{C}$;
II 2D IP65 T55°C

– FM Clase I, II, III DIV 1 Grupo: A, B, C, D, E, F, G

Verificación D93-09-108

Temperaturas $-0 \dots 40^{\circ}\text{C}$ en clase de precisión II,
ambiente perm.: $-10 \dots +40^{\circ}\text{C}$ en clase de precisión III

Medidas de todos los modelos de caja del ID7sx, consultar croquis dimensionales.

Visualización y manejo

Display

Tamaño Indicador 132 x 39 mm, 240 x 64 píxeles

Tecnología Display gráfico retroiluminado

Datos de display Datos de pesada, datos de identificación, información en texto claro, información gráfica, rotulación de las teclas de función F1... F6.

Tamaño de los dígitos máx. 25 mm

Protección de pantalla Pantalla de vidrio endurecida, resistente al rayado

Teclado

Tecnología Teclado táctil con pulsación de teclas perceptible, confirmación acústica

Superficie Poliéster resistente, con impresión de teclas altamente resistente.

Rotulación/ Diseño de teclas Inscripción de texto y símbolos resistente al rayado, teclas importantes más grandes.

Funciones de teclas

- 4 teclas A... D para datos de identificación
- 6 teclas de función F1... F6, con tecla de cambio de función y tecla de información
- 4 teclas de función de báscula
- Bloque de entradas numéricas

Entradas Alfanuméricas Con teclas F1... F6, selección de entrada controlada por el usuario

Funciones básicas

Funciones de pesaje

Compensación Mediante pulsación de teclas, sustractiva de la tara

Tarado automat. Tarado automático desconectable

Preajuste de tara

- Mediante teclado o interface
- Memoria de 999 valores fijos de tara, para valores de tara de uso corriente

Cálculo de la tara Suma y multiplicación de tara, tara intermedia

Selección de bruto Indica el peso bruto al pulsar una tecla

Puesta a cero Automática o manual

Conmutación de unidades Mediante pulsación de teclas, modificable a estas unidades de peso: kg, g, lb, oz, ozt, dwt

Pesada dinámica Para pesos inestables, por ejemplo en el pesaje de animales, tiempo de ciclo e impresión automática seleccionables

Control de parada Regulable en 4 niveles, con indicador de desplazamiento

Adaptador de proceso de pesada Adapta la báscula al proceso de pesada, 3 niveles seleccionables

Adaptador de vibraciones Atenúa la influencia de las vibraciones, 3 niveles seleccionables

Tecla de prueba

- Muestra el código de identificación (precinto de verificación)
- En plataformas de pesaje K... x, comprobación de la exactitud de pesada (calibración automática interna)

Modo de control Indicación del valor de peso con resolución más elevada

Puntos de cambio 4 puntos de cambio con definición libre, para ID7sx Básico, FormXP y Datos (sólo en conexión con interface ID7sx de 8 E/S)

Conexiones a la balanza

Estándar 1 conexión IDNet

Ampliación Ampliable a un máximo de 3 conexiones de balanza (accesorio)

Tipos de balanza Plataformas de pesaje MMRx D... x / K... x
Módulos de pesaje con solución de sistema AWUx

Funciones de indicación

Texto insertado Texto de 20 caracteres, configuración libre

Indicador de tara NET se ilumina con el peso de tara almacenado

DeltaTrac Indicador analógico de valores de medida dinámicos, con marcas ópticas para valor teórico y tolerancias +/-
Memoria de 999 valores fijos DeltaTrac

Fecha/hora Indicador de 12 o 24 horas, función de calendario automático, formato europeo o estadounidense

Funciones de información Posibilidad de nueva consulta de todos los datos de pesada actualizados, datos de memoria y de identificación

Idioma Selección de todos los textos en varios idiomas para indicación y envío de datos

Datos de identificación

Número/Posición 4 valores alfanuméricos, máx. 30 caracteres

Entrada Mediante teclado táctil o interface

Denominación Teclas A... D con campo de casilla de rotulación variable

Textos fijos Memoria de 999 valores fijos para datos de texto y de identificación de uso corriente

Paquetes de aplicaciones ver Accesorios

Interfaces

Conexión para interface de serie C1

Tipo CL (estándar)

Modo de trabajo Diálogo o impresión para comunicación con periféricos en entorno seguro

Conexiones para interfaces de serie C2-C3

Tipos CL o RS232 (accesorio)

Modo de trabajo Diálogo o impresión para comunicación con periféricos en entorno seguro

Ampliación Máximo 2

Interface E/S

Tipo Interface E/S discreto con 8 entradas/8 salidas (accesorio)

Modo de trabajo Directo o indirecto (con amplificador de conexión); Control de teclas, selectores o mandos SPS en entorno seguro

Número Máximo 1

Módulo de memoria

Tipo Memoria masiva permanente, 12 MB Flash (acc.)

Modo de trabajo Protección de datos de configuración y grupos de datos relevantes para la verificación (función de justificación)

Número Máximo 1

Datos generales

Autorizaciones y normas

Conformidad UE Identificación CE con declaración de conformidad

Verificación Directiva UE 90/384/CEE; EN 45 501; OIML R76

Compatibilidad electromagnética Directiva UE 93/68/CEE; EN 50 081-1; EN 50 082-2; EN 61 000-6-2

Homologación para uso en atmósferas explosivas Directiva UE 94/9/CE; EN 50 014; EN 50 020; EN 50 281-1

Tipo de protección IP EN 60 529



FormXP

ID7sx-FormXP mejora la eficacia de su trabajo.

Gestión rápida, sencilla y segura de las formulaciones para "ponerlas en práctica" de inmediato. ID7sx-FormXP: ¡la conexión ideal para la solución de pesaje a medida! Ya sea en entornos industriales exigentes o en el laboratorio, el software de formulación FormXP se adapta a las necesidades individuales de utilización, porque permite conectar una gran cantidad de balanzas METTLER TOLEDO con diversas precisiones de indicación y campos de pesada.

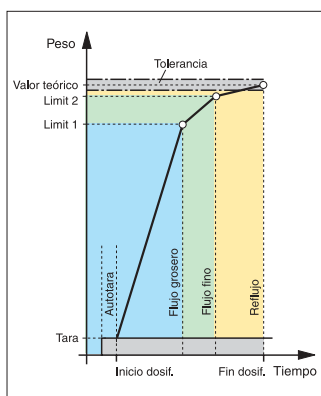
Formulación con fórmulas garantizadas

El usuario tiene la opción de dosificar una fórmula en un recipiente, verter cada uno de los componentes en un recipiente separado o bien elaborar gran cantidad de lotes: el software FormXP tiene en cuenta las características específicas de la aplicación y del sector.

Dos

Consiga el peso final con rapidez y precisión.

ID7sx-Dos garantiza una dosificación segura y fiable en la industria, con un método automático y de fácil aprendizaje. Los filtros adaptables a todas las condiciones y la separación entre cálculo y valoración de pesos contribuyen a proporcionar una comodidad de manejo óptima.



■ Modo aprendizaje

Basta con introducir el peso final deseado, ID7sx-Dos se encarga de calcular los puntos de desconexión. La primera dosificación ya es correcta, de manera que se evitan las pérdidas de tiempo y de materiales.

■ Dosificación totalmente automática

Abandone el "manejo manual" y cambie al sistema de dosificación completamente automático con ID7sx-Dos: no tiene más que conectar la válvula de alimentación lenta y rápida al interface ID7sx de 8 E/S... ¡y a trabajar!

■ Llenado seguro

Con ayuda del control de dosificación, ID7sx-Dos supervisa constantemente el flujo de material. Muchas otras funciones, como la corrección por flujo posterior, el umbral de corrección, la confirmación, etc., garantizan la seguridad y la fiabilidad de un sistema de dosificación controlado por ID7sx-Dos.

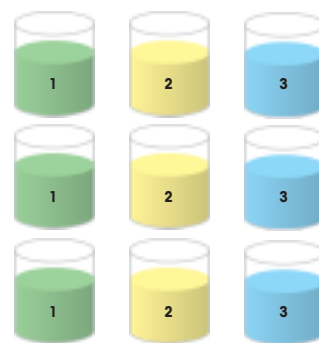
■ Adaptación a las tareas de dosificación

Las funciones conectables, tales como conmutación de balanzas, control de cantidades restantes y de llenado, compensación de materiales o corrección manual, se añaden para dar respuesta a necesidades especiales.



Formulación vertical

Dosificación de todos los componentes en un recipiente



Formulación en lotes

Dosificación múltiple de componentes en recipientes distintos



Formulación horizontal

Dosificación de componentes en recipientes separados

Gestión sencilla de los datos

Con el software para PC "FormtoolXP" podrá editar con facilidad datos de mensajes, componentes y fórmulas. Se accede pulsando con el ratón, puesto que el PC está conectado directamente con el ID7sx.

Vinculación sin problemas de los procesos

Desde la preparación de las materias primas hasta la elaboración de las fórmulas, FormXP proporciona una guía al operario sencilla y clara. Los bancos de datos completos, conectados entre sí, ofrecen la posibilidad de introducir informaciones diversas en el proceso de formulación, como por ejemplo instrucciones de trabajo y datos de cantidades o tolerancias.

Data

Data

A = Arí
E = Mach

Gastos reducidos, beneficios importantes...

La cómoda guía del operador permite la supervisión, desde un ordenador, de varios puestos de pesada al mismo tiempo y sin exigir largas horas de programación por parte del usuario.

B = Tare
F = Param.

C = Test
G = Attribut

Procesamiento de datos industriales más sencillo.

Tener datos precisos y fiables es el fundamento de todo proceso industrial moderno, que debe centrarse siempre en la eficiencia y la rentabilidad. El terminal ID7sx con el software de aplicaciones ID7sx-Data registra y elabora informes de los datos relevantes seleccionados en conjunción con el ordenador principal.

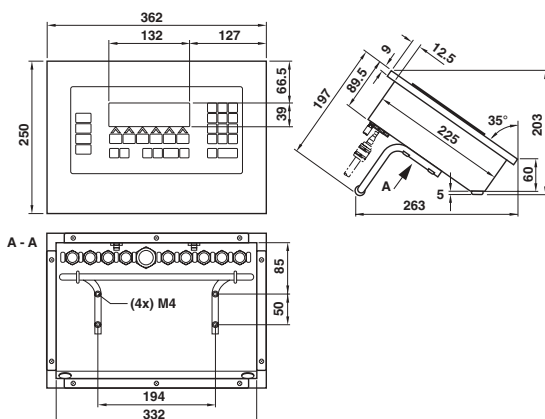
D = Print
H = Statist.

Características técnicas de los dispositivos de alimentación

Modelo	PSU/...Ex	PSUx/230 V	PSUx/120 V
Conexión a red	100 - 240 V AC, 50/60 Hz	230 V AC, 50 Hz	120 V AC, 60 Hz
Tipo de protección IP	IP65	IP65	IP65
Intervalo de temperatura	-10°C ... + 40°C	-10°C ... + 40°C	-10°C ... + 40°C
Modo de protección			
- CENELEC	II (2) G, D [EEx ib] IIC	II 2 G, D EEx em [ib] IIC T4	-
- FM	AIS Clase I, II, III DIV 1 Grupo A-G	-	Clase I, II, III DIV 1 Grupo A-G
- CSA	-	-	Clase I, II, III DIV 1 Grupo A-G
Cable de conexión a red (m)	2,4 (M16 x 1,5)	1,9 (M16 x 1,5)	- (1/2" NPT)
Cable para ID7sx (m)	10, máx. 80	5, máx. 50	5, máx. 50
Medidas [l x a x al] (mm)	426 x 268 x 117	278 x 120 x 85	266 x 120 x 85
Ranuras de balanza	3, asignación máx.: 3	-	-
Ranuras de interface	3, asignación máx.: 3	-	-

Croquis dimensionales (medidas en mm)

Dispositivo de sobremesa ID7sx



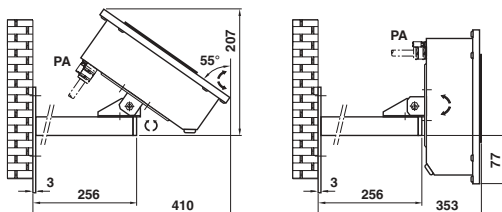
Dispositivo de alimentación PSU/...Ex



PSUx/230 V

PSUx/120 V

Dispositivo de pared ID7sx



Accesorios del terminal de aplicaciones ID7sx

Nº de pedido

Conexiones a la balanza

IDNet-ID7sx Conexión para balanzas IDNet 22 008 443

Interfaces de serie

CL20mA-ID7sx Interface CL20mA 22 008 444
RS232-ID7sx RS232 22 008 445

Interfaces E/S digitales

ID7sx 8 E/S Interface de 8 entradas / 8 salidas 22 008 446

Módulo de memoria

Memory-ID7sx 22 008 447
Memoria para aproximadamente 700.000 grupos de datos relevantes para la verificación. En las aplicaciones de verificación obligatoria, sustituye a la impresora de justificación.

Soporte de pared

Para fijar el terminal de aplicaciones a la pared. Completo, con tornillos de sujeción. 00 504 130

Columna

Para colocación libre del terminal de aplicaciones. Incluye material de sujeción para atornillar al suelo. 00 504 132

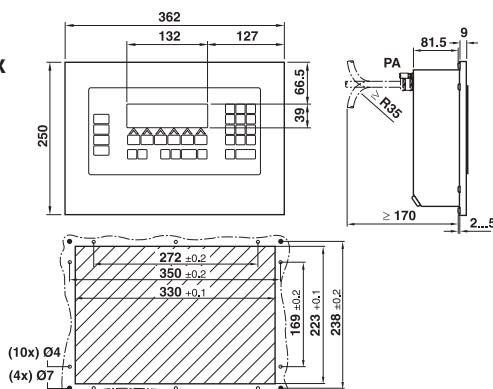
Zócalo de columna

Para poder desplazar la columna. 00 503 701

Soporte de mesa

Para fijar el terminal de aplicaciones a la mesa en plataformas de pesaje KB y KCC. 00 504 128

Dispositivo empotrable ID7sx



Venta y servicio técnico: