

# Professionele oplossingen voor explosiegevaarlijke omgevingen



Voldoe op heel eenvoudige wijze aan uw individuele behoeften met de ID7sx - veilig, ijkbaar, robuust en met modulaire uitbreidingsmogelijkheden. Met de comfortabele softwarePac's voor de applicatieterminal is uw systeemoplossing optimaal opgewassen tegen de ruwe industriële realiteit van alledag. Seriele interfaces zorgen daarbij te allen tijde voor een probleemloze datatransmissie. Met een grote verscheidenheid aan weegschalen, met bereiken tot 12 ton en een ijkwaardige aflezing tot op 1 gram, zijn krachtige oplossingen voor explosiegevaarlijke omgevingen van de categorieën 1 en 21 mogelijk. METTLER TOLEDO technologie zorgt op die manier voor de grootste mogelijke veiligheid en precisie in uw productieproces.



**METTLER TOLEDO**

# Robuust en toch gevoelig bij het wegen en meten.

- Voldoet aan de richtlijn 94/9/EG voor explosiegevaarlijke omgevingen
- Topprestaties door flexibele en toepassingsgerichte softwarePac's
- Backlight LC-display met grafische mogelijkheden voor een optimale bediening
- Modulaire uitbreidingsmogelijkheden – groeit mee met de behoeften
- Is met beschermingsklasse IP65/66 probleemloos opgewassen tegen de zwaarste werkomstandigheden



**Zien en gezien worden** – snel en volkomen duidelijk geeft het backlight LC-display het resultaat van de weging weer. Met een cijferhoogte van 25 mm zijn uw resultaten nauwelijks over het hoofd te zien. Door de bescherming die het krasvaste veiligheidsglas biedt, blijft de zichtbaarheid van het display behouden.

## Vereenvoudiging van applicaties

Elke weegtaak kent bijzondere aspecten en vereist speciale kennis. Gunt u zich het gemak van de toepassingsgerichte softwarePac's.

## Sterke functies

De algemene weegfuncties zijn nog maar het vanzelfsprekende begin. Additioneel ingebouwde functies zoals Auto-Tarra, het geheugen voor vaste waarden, testfuncties, DeltaTrac, datum/uurtijd of gegevens voor productidentificatie vergemakkelijken en perfectioneren uw weegtaken – zelfs wanneer u met 3 gekoppelde weegschalen werkt.

## 1 Behuizing – vele toepassingsmogelijkheden

Dankzij het functionele design met zijn optimale behuizing kan de weegterminal worden ingezet als tafel-, wand- of inbouwapparaat. Omdat de terminal voldoet aan de eisen van de beschermingsklasse IP66 (waterstraal), kan de roestvrijstalen behuizing in elke toepassing eenvoudig en grondig worden gereinigd.

## Heel eenvoudig te bedienen

Het robuuste folietoetsenbord met zijn gladde oppervlak maar desondanks voelbare toetsenwerking, vervult door de duidelijke indeling van de functies alle wensen op het gebied van gebruiksvriendelijkheid.

## Interfaces voor betrouwbare verbindingen

Via de in de basisuitvoering aanwezige data-interface en voeding PSU...Ex communiceert de ID7sx op betrouwbare wijze met apparatuur in de veilige omgeving. Zijn flexibele communicatie blijkt ook uit de uitbreidingsmogelijkheid voor max. 2 additionele data-interfaces, die bijvoorbeeld kunnen worden gebruikt voor de aansluiting van barcodelezers voor explosiegevaarlijke omgevingen. Bovendien bewijst de ID7sx zijn flexibiliteit door de eenvoudige inbouw mogelijkheden voor een I/O interface of een ijkwaardige Memory-Card.

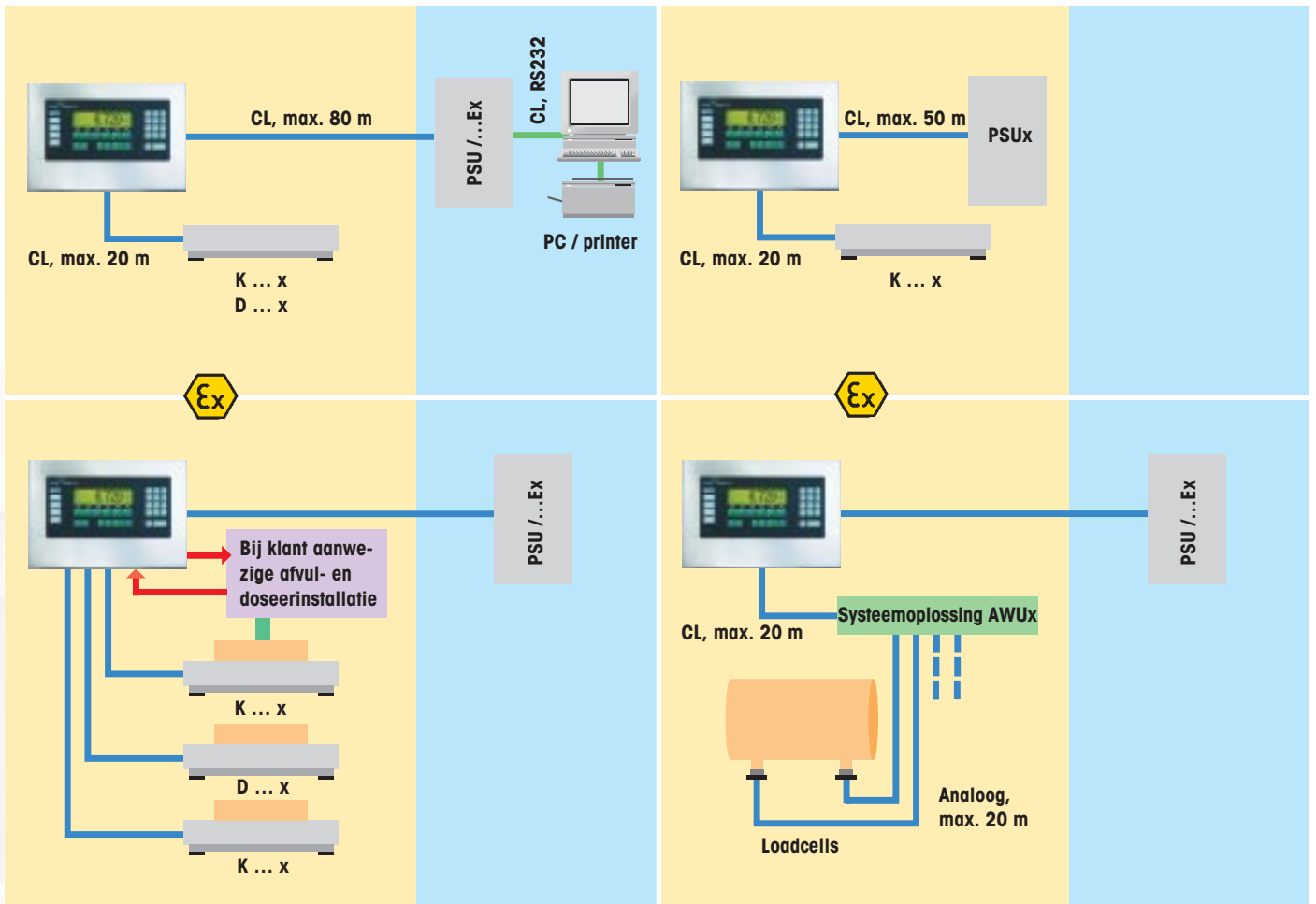


Explosiegevaarlijke omgeving

Veilige omgeving

Explosiegevaarlijke omgeving

Veilige omgeving



## Aansluiting aan de weegschaal naar specificatie

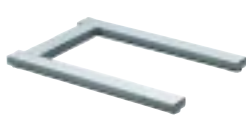
### Tafel- en bokweegschalen

Gewichtsbereik van 3 kg/0,1 g tot 300 kg/20 g. IJkwaardig volgens klasse II en III met een resolutie van max. 32.000 ijkwaardige delen of 3 x 3000e Multi-Interval.



### Palletweegschaal

Gewichtsbereik van 600 kg/100 g tot 3000 kg/500 g. IJkwaardig volgens klasse III met een resolutie van 6000 ijkwaardige delen.



### Lage platformweegschalen

Gewichtsbereik van 300 kg/50 g tot 1500 kg/500 g. IJkwaardig volgens klasse III met een resolutie van 600 ijkwaardige delen. Oprijdhoogte 35 mm.



### Vloerweegschaal

Gewichtsbereik van 300 kg/20 g tot 12t/2 kg. IJkwaardig volgens klasse II en III met een resolutie van max. 7500 ijkwaardige delen of 3 x 3000e Multi-Interval.



### Vloerweegschaal met opklapbaar weegblad

Gewichtsbereik van 1500 kg/200 g tot 3000 kg/500 g. IJkwaardig volgens klasse III met een max. resolutie van 7500 ijkwaardige delen of 3 x 3000e Multi-Interval.



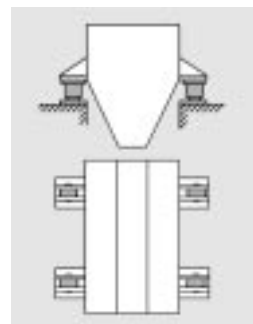
## Flexibele weegmodules met loadcellen en systeemoplossing AWUx



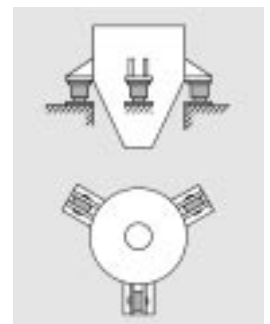
Ringmount™ weegmodules

Hermetisch afgesloten en extreem flexibel. De weegcellen RWM2x en de 0970 RingWeigh modules zijn gemaakt uit roestvaststaal en zijn daarom bijzonder geschikt voor gebruik in natte en agressieve omgevingen.

Het brede productenscala biedt veelzijdige oplossingen voor tank- of siloweegsystemen of speciale weegschalen. In combinatie met de systeemoplossing AWUx en de ID7sx bereikt u in de ruwe industriële realiteit van alledag telkens opnieuw de meest nauwkeurige resultaten.



Inbouwvoorbeeld voor liggende tank/container met vier lasdragende poten



Inbouwvoorbeeld voor een rond weegvat met drie poten

# Technische gegevens applicatieterminal ID7sx

## Behuizing/ omgevingsfactoren

### Tafel- en wandapparaat

Uitvoering Consolebehuizing

### Inbouwapparaat

Uitvoering Consolebehuizing voor inbouw in frontplaat

Materiaal volledig uit chroomnikkelstaal DIN X5 CrNi 1 810

Beschermingsklasse IP65/66: stofdicht en bestand tegen waterstralen

Ex-beschermingswijze:

IJkcertificatie D93-09-108

Toelaatbare omgevingstemperatuur 0 ... 40 °C bij ijkcategorie II, -10 ... +40 °C bij ijkcategorie III

Afmetingen van alle behuizingtypes van de ID7sx: zie tekeningen met afmetingen.

## Display en bediening

### Display

Afmetingen Displayveld 132 x 39 mm, 240 x 64 pixel

Technologie LCD met achterverlichting en mogelijkheid voor grafische weergave

Weergegeven info Weegegevens, identificatiegegevens, tekst-info, grafische informatie, opschriften van de functietoetsen F1..F6.

Cijferhoogte Max. 25 mm

Display-afscherming Krasvast, gehard veiligheidsglas

### Toetsenbord

Technologie Drukpunttoetsenbord met folieafdekking, voelbare toetswerking en akoestische bevestiging

Oppervlak Slijtvast polyester met tastbaar verhoogd toetsenreliëf

Belettering/toetsdesign Krasvaste tekst-/symboolbelettering, Belangrijke toetsen vergroot

Toetsfuncties

- 4 toetsen A..D voor identificatiecodes
- 6 functietoetsen F1..F6 met functiewisseling en info-toets
- 4 weegfunctietoetsen
- numeriek invoerblok

Alfanumerieke invoer Met toetsen F1..F6, selectie door gebruiker

## Basisfuncties

### Weegfuncties

Tarreren Via druk op toets, via aftrekken

Autotarra Automatische tarrabepaling, uitschakelbaar

Tarra-invoer

- Via toetsenbord of interface
- geheugen voor 999 vaste tarra-waarden voor regelmatig voorkomende tarrawaarden

Tarra-verrekening Tarra-bijtelling, tarra-vermenigvuldiging, Tussen-tarra

Bruto-omschakeling Weergave van bruto via drukken op toets

Nulstelling Automatisch of handmatig

Eenheidsomschakeling Via druk op toets omschakelbaar naar de volgende gewichtseenheden: kg, g, lb, oz, ozt, dwt

Dynamisch wegen Voor onrustige te wegen goederen, bijv. het wegen van dieren, cyclustijd en automatische afdruk selecteerbaar

Stilstandcontrole Instelbaar in 4 stappen met controle door bewegingsindicator

Weegprocesadapter Past de weegschaal aan de weegprocedure aan, adapter in drie stappen instelbaar

Vibratieadapter Dempt de invloed van vibraties, in drie stappen instelbaar

Testtoets

- Weergave Identcode (van ijklood)
- Bij K...x-weegplateaus: controle van de meetnauwkeurigheid (interne autokalibratie)

Controlmode Weergave van de gewichtswaarde met verhoogde resolutie

Schakelpunten 4 onafhankelijke, vrij definieerbare schakelpunten voor Base-, FormXP- en Data-ID7sx (alleen in combinatie met 8 I/O-ID7sx-Interface)

## Weegschaalaansluitingen

Standaard 1 ID Net-aansluiting

Uitbreiding Uit te breiden naar max 3 weegplatea aansluitingen (accessoires)

Weegschaaltypes MMRx-weegplateaus D...x / K...x Loadcellen met systeemoplossing AWUx

## Displayfuncties

Opstarttekst Tekst van 20 karakters, vrij configureerbaar

Tarra-indicatie tarragewicht NET licht op bij in het geheugen opgeslagen

DeltaTrac Analoge weergave van dynamische meetwaarden, met optische markeringen voor richtwaarde en plus-/minustoleranties. DeltaTrac geheugen voor 999 vaste waarden

Datum/uurtijd 12- of 24-uurs weergave, automatische kalenderfunctie, Europa- of USA-format

Info-functies Oproepmogelijkheid voor alle actuele weegegevens, geheugen- en identificatie gegevens

Talen Alle teksten voor weergave en data-output in meerdere talen mogelijk

## Identificatiegegevens

Aantal/posities 4 alfanumerieke waarden, max. 30 karakters

Invoer Via folietoetsenbord of interface

Benoeming Toetsen A..D met variabel beletteringsveld

Vaste teksten Geheugen voor 999 vaste waarden voor vaak gebruikte tekst- en identificatiegegevens, 20 karakters

ApplicatiePac's Zie accessoires

## Interfaces

### Seriële interfaceaansluiting C1

Type CL (Standaard)

Bedrijfsmodus Dialoog- of printmode voor communicatie met randapparatuur in de veilige zone

### Seriële interfaceaansluiting C2-C3

Types CL of RS232 (accessoires)

Bedrijfsmodus Aansluitmogelijkheid voor communicerende apparaten in de explosiegevaarlijke omgeving max. 2

Uitbreidingsmogelijkheid

### I/O-interface

Type discrete I/O-interface met 8 ingangen/ 8 uitgangen (accessoires)

Bedrijfsmodus Directe of indirecte (via schakelversterker) aansturing van toetsen, schakelaars of SPS sturingen in de veilige zone

Aantal max. 1

### Geheugenmodule

Type Geheugenopslag, 12 MB Flash (accessoires)

Bedrijfsmodus Beveiliging van configuratiegegevens en ijktechnisch relevante gegevens (alibifunctie)

Aantal max. 1

## Algemene gegevens

### Certificaten en normen

EU-conformiteit CE-markering met conformiteitsverklaring

IJk-certificatie EU-richtlijn 90/384/EWG; EN 45 501; OIML R76

Elektromagnet. compatibiliteit EU-richtlijn 93/68/EWG; EN 50 081-1; EN 50 082-2; EN 61 000-6-2

Explosievrije certificatie EU-richtlijn 94/9/EG; EN 50 014; EN 50 020; EN 50 281-1

IP- bescherming EN 60 529

# FormXP

## ID7sx-FormXP verhoogt de efficiëntie van uw werkzaamheden

Recepturen kunnen snel, eenvoudig en veilig worden beheerd en uitgevoerd! ID7sx-FormXP – de eenvoudige link naar een weegoplossing op maat! Of u nu in een ruwe industriële omgeving of in een laboratorium werkt, de receptuursoftware FormXP is geschikt voor elke individuele oplossing. Daarvoor zorgt de aansluitmogelijkheid van een groot aantal METTLER TOLEDO weegschalen met verschillende schaalindelingen en gewichtsbereiken.

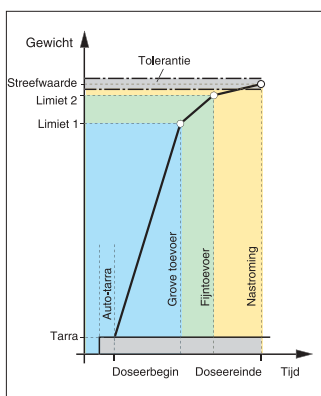
## Het uitvoeren van recepten met in het geheugen ingevoerde

**recepten:** Of u nu een recept in één enkele houder afweegt, elke individuele component in een aparte houder afweegt of een aantal batches aanmaakt – bij de FormXP software is rekening gehouden met de specifieke eigenschappen van applicaties en branches.

# Dos

## Streefgewicht snel en exact bereikt

Automatisch en zelflerend zorgt de ID7sx-Dos voor betrouwbaar en veilig doseren in de industrie. Aan alle omstandigheden aanpasbare filters en de scheiding van gewichtsmeting en gewichtsanalyse zorgen bovendien voor het hoogst mogelijke bedieningscomfort.



## ■ Leermode

Daarbij is het voldoende om het gewenste doelgewicht in te geven. De uitschakelpunten worden dan door de ID7sx-Dos zelf berekend. Al meteen de eerste dosering wordt exact uitgevoerd. Op die manier wordt tijd- en materiaalverlies vermeden.

## ■ Volautomatische dosering

Stap met de ID7sx-Dos over van «handbediening» op een volautomatisch doseersysteem: gewoon de ventielen voor grof en fijn dosering aansluiten aan de 8 I/O-ID7sx-interface – en starten maar.

## ■ Veilig afvullen

Met behulp van de doseerbewaking controleert de ID7sx-Dos ononderbroken de materiaalstroom. Vele andere functies zoals de navcorrectie, de correctiedrempel, de bevestiging etc. zorgen voor de zekerheid en betrouwbaarheid van een door de ID7sx-Dos aangestuurd doseersysteem.

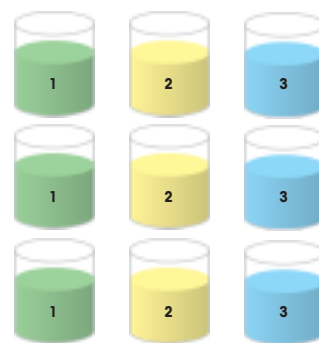
## ■ Aanpassing aan doseertaken

Additioneel inschakelbare functies zoals weegschaal omschakeling, controle van resthoeveelheden en afgevlude hoeveelheden, materiaalcompensatie of handmatige correctie dekken ook alle uitzonderlijke gevallen af.



## Verticaal uitvoeren van recepten

Afweegen van alle componenten in één enkel reservoir



## Uitvoeren van recepten in batches

Meervoudig afweegen van componenten in separate reservoirs



## Horizontaal uitvoeren van recepten

Afweegen van de componenten in individuele reservoirs

## Probleemloze koppeling van de processen

Van het afwegen van de grondstoffen tot het bewerken van recepturen – FormXP zorgt voor een eenvoudige en overzichtelijke bediening. Omvangrijke, met elkaar verbonden, databases bieden bovendien de mogelijkheid om bij het receptuurproces rekening te houden met werkinstructies, informatie over hoeveelheden en toleranties.

## Eenvoudig bijhouden van uw gegevens

Met de PC software "FormtoolXP" bewerkt u op eenvoudige wijze uw rapport-, component- en receptuurgegevens. De aansturing gebeurt rechtevreeks vanaf uw PC naar de ID7sx – met een simpele klik op uw muis.

# Data

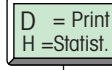
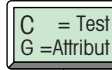
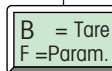
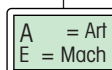
## Data

## Kleine moeite, groot nut...

De gebruiksvriendelijke bedienbaarheid maakt het mogelijk om meerdere weegplaatsen tegelijk vanaf een computer aan te sturen – en dat allemaal zonder grote programmeer-inspanningen door uzelf.

## Industriële dataverwerking eenvoudig gemaakt

Betrouwbare en exacte gegevens vormen de basis van alle moderne industriële processen, die efficiënt en profitabel moeten verlopen. De terminal ID7sx met de applicatiesoftware ID7sx-Data registreert en rapporteert samen met uw host computer de gewenste relevante gegevens.

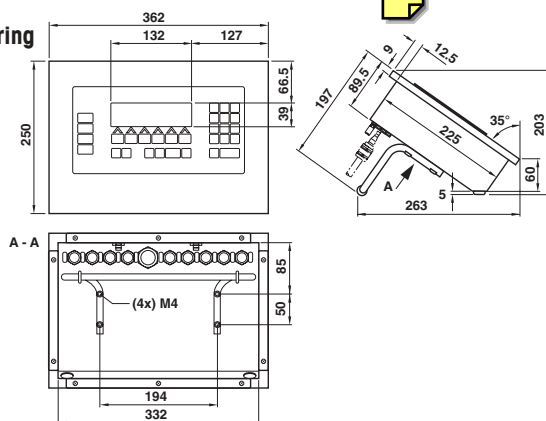


## Technische gegevens voedingen

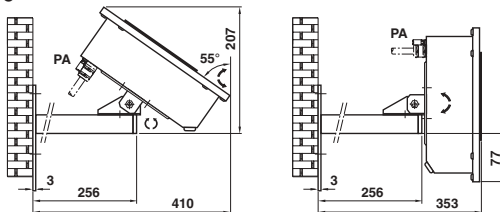
Model	PSU/...Ex	PSUx/230 V	PSUx/120 V
Netaansluiting	100 - 240 V AC, 50/60 Hz	230 V AC, 50 Hz	120 V AC, 60 Hz
IP-beschermingsklasse	IP65	IP65	IP65
Temperatuurbereik	-10°C ... + 40°C	-10°C ... + 40°C	-10°C ... + 40°C
Ex-beschermingswijze			
- CENELEC	II (2) G, D [EEx ib] IIC	II 2 G, D EEx em [ib] IIC T4	-
- FM	AIS Class I, II, III DIV 1 Group A-G	-	Class I, II, III DIV 1 Group A-G
- CSA	-	-	Class I, II, III DIV 1 Group A-G
Kabel voor netaansluiting (m)	2,4 (M16 x 1,5)	1,9 (M16 x 1,5)	- (1/2" NPT)
Kabel naar ID7sx (m)	10, max. 80	5, max. 50	5, max. 50
Afmetingen [L x B x H] (mm)	426 x 268 x 117	278 x 120 x 85	266 x 120 x 85
Weegschaalslots	3, max. aansluiting: 3	-	-
Interfaceslots	3, max. aansluiting: 3	-	-

### Afmetingen tekeningen (Afmetingen in mm)

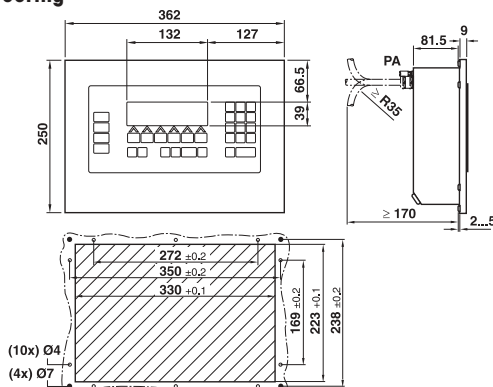
#### ID7sx-tafeluitvoering



#### ID7sx-wanduitvoering



#### ID7sx-inbouwuitvoering



Netzeil PSU/...Ex



PSUx/230 V

PSUx/120 V

#### Accessoires applicatieterminal ID7sx

Bestelnum.

#### Weegschaal aansluitingen

IDNet-ID7sx Weegschaal aansluiting voor IDNet-weegschalen 22 008 443

#### Seriële interfaces

CL20mA-ID7sx CL20mA-Interface 22 008 444  
RS232-ID7sx RS232-Interface 22 008 445

#### Digitale I/O-interfaces

8 I/O-ID7sx 8 Input / 8 Output Interface 22 008 446

#### Geheugenmodule

Memory-ID7sx 22 008 447  
Geheugen voor ca. 700.000 ijktechnisch relevante datasets. Vervangt bij toepassingen, waarbij ijking verplicht is, de alibi-printer.

#### Wandconsole

ter bevestiging van de applicatieterminal aan wanden. Compleet met bevestigingsschroeven.  
- Roestvaste uitvoering 00 504 130

#### Vloerstatief

voor een vrije opstelling van de applicatieterminal. Incl. bevestigingsmateriaal voor bevestiging aan de vloer.  
- Roestvaste uitvoering 00 504 132

#### Statiefsokkel

voor een verplaatsbare opstelling van het vloerstatief.  
- Roestvaste uitvoering 00 503 701

#### Bokstatief

ter bevestiging van de applicatieterminal op de weegbok voor KB- en KCC-weegplateaus.  
- Roestvaste uitvoering 00 504 128

### Verkoop en Service:

Conformiteit



Kwaliteitscertificaten

Wereldwijde service

