

Terminaux Pesage EX: IND429xx - IND439xx - IND449xx - IND439xx check - IND449xx check+

La technologie de pesée professionnelle pour environnements



Picture: IND449xx

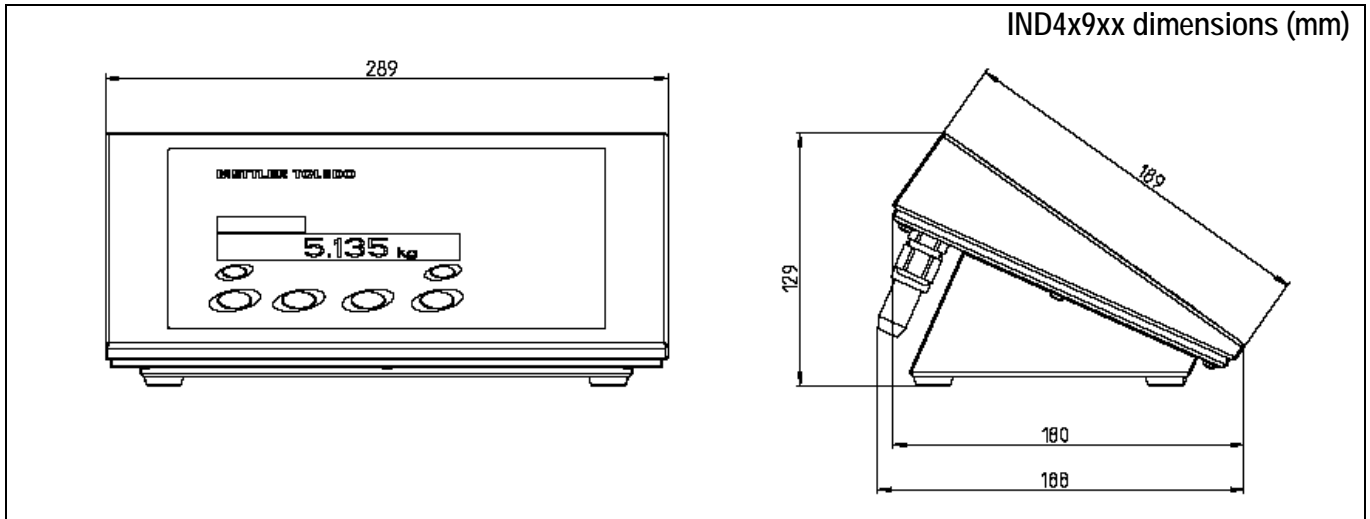
Le pesage de précision en environnement difficile nécessite:

- Boîtier en acier inoxydable
- Une protection IP69K
- Evaluation EHEDG et NSF
- Certification GMP
- Approbation par les Poids et Mesure en Classe II et Classe III

Information Technique

Boîtier / Environnement	
Matériau	Inox (AISI 304, 1.4301)
Température ambiante	-10° à +40°C en Class III 0° à +40°C en Class II
Humidité	Jusqu'à 80% rel., sans condensation
Altitude	Jusqu'à 2000m en intérieur
Poids du terminal (net)	Avec alim 220V approx. 2.2 kg Avec Batteries : approx. 2.8 kg
Affichage	
Rétro-éclairé, 7-digits, 7-segments LCD	
Hauteur des caractères	16mm (IND429xx), 21mm (IND439xx, IND439xx check, IND449, IND449xx check+)
Approbations / homologations	
Métrologie	NTEP, OIML
Hygiène	NSF, EHEDG
Industrie Pharma	GMP
Sécurité Electrique	CSA – C US, CE, PSE (en cours)
Protection alimentation IND4x9xx (acc. IEC 60079-15)	• Zone 2: Category II 3G EEx nA II T4 • Température ambiante -10 °C ... +40 °C Zone 22: Catégorie II 3D IP66 T 70 °C
Alimentation électrique	
Alimentation Standard AC	100 to 240 VAC, 47 to 63 Hz, 300 mA Câble: appr. 2.3 m long
En option connexion 12 to 24 VDC, 1.0A	Câble de connexion (approx. 5m) fixé au terminal sans prises (fils nu)
Batteries optionnelles	
Chargeur	100 à 240 V AC, 47 à 63 Hz, 300 mA Cordon alimentation: appr. 2.3 m long
Durée d'une charge	9h typ. (travail en continu) 90h typ. (mode veille sur oui à 1 min)
Temps de charge	6h typ.
Durée de vie	1000 cycles charge / décharge typ.
Les options intégrées et les périphériques réduisent la durée d'une charge	
Clavier	
Matériau	Polyester (PE)
Nombre de touches (avec sensation tactile)	IND429: 6 IND439 / IND439check : 10 IND449 / IND449check+ : 25

Fonctionnalités	IND429xx	IND439xx	IND449xx	IND439xx check	IND449xx check+
Zéro	•	•	•	•	•
Tare	•	•	•	•	•
Pesage Dynamique	•	•	•	-	-
Changement d'unité	•	•	•	•	•
Impression / formatable	•	•	•	•	•
MinWeigh	•	•	•	•	•
Comptage	-	•	•	-	•
Contrôle	-	-	•	•	•
Classement (5 classes)	-	-	-	-	•
Totalisation	-	-	•	-	-
Mode TakeAway	-	-	-	-	•
100 mémoires de tare, Consigne et poids unitaire de pièces	-	-	•	-	-
99 mémoires pour consignes et tolérances	-	-	-	•	•
99 Mémoire pour paramètres de classement	-	-	-	-	•
Travail avec 2 plateaux	-	•	•	-	-
Identification (2 IDs)	-	-	•	-	•
Rappel du poids brut, tare et poids en haute résolution	-	•	•	-	•
Indication graphique du range en cours	-	•	•	•	•
Affichage multicolore (colorWeight®)	-	-	-	•	•
Pavé Numérique	-	-	•	-	•
Date / heure	-	-	•	-	•
Indication sonore	-	-	•	-	•
Interfaces					
Standard	1 x RS232				
En option une interface supplémentaire	- RS232 - RS422 / RS485 - Ethernet - USB (Slave) - WLAN - Digital I/O (4 In / 4 Out) - Connexion pour 2ème balance (IND439 et ND449)				
Les interfaces n'altèrent pas la protection IP69K du boîtier.					



Technologie de Pesage	
Nombre de plates-formes connectable	IND429xx, IND439xx check, IND449xx check+: 1 IND439xx, IND449xx: 2 (option)
Connexion standard des plates-formes	Analog ou IDNet
Compatibilité IDNet	Les plates-formes IDNet réalisées depuis 2003 peuvent être connectées.
Option Connexion à 2 plates-formes	Terminal Analogique: L'extension avec une seconde plate-forme analogique est possible Terminal IDNet: L'extension avec une seconde plate-forme IDNet

Remarque: IND439 / IND449 permet la connexion d'une seconde balance via RS232/mode SICS

Données Technique connexion balance analogique	
Impédance	min. 80 Ohm
Excitation	8.2 V
Sensitivité	2 à 3 mV/V
Résolution Max.	10000d (NTEP) 7500e (OIML) 300000d – non-approuvable
Intervalle Min. en vérification	0.5 µV / e (approuvable)

Digital I/O					
4 entrées digitales	Isolation galvanique par opto coupleur				
	externe: 1 mA (min. 5 V DC) 8 mA (max. 30 V DC) Interne: 3 mA (at 12 V DC)				
	IND429xx	IND439xx	IND449xx	IND439xx check	IND449xx check+
On / Off	•	•	•	•	•
Zéro	•	•	•	•	•
Tare	•	•	•	•	•
Impression / transfert	•	•	•	•	•
Effacement (touché Clear)	•	-	•	•	•
Changement unité	•	•	•	•	•
10 Références / variable	-	•	•	-	•
Touche Info	-	-	•	-	•
Touches ID1, ID2/REF	-	-	-	-	•
Touche Consigne	-	-	-	•	•
Touche Rappel	-	-	-	•	•
Touche Save	-	-	-	•	•
Flèche à droite	-	-	-	•	-
Flèche à gauche	-	-	-	•	-
Flèche en bas	-	-	-	•	-
Touche TakeAway	-	-	-	-	•
Commutation balance	-	•	•	-	-
Totalisation / Soustraction	-	-	•	-	-

4 sorties digitales	Isolation Galvanique par contacts sur relais				
	externe: 500 mA (max. 30 V DC) par sortie interne: 400 mA (à 12 V DC) total sorties 1...4				
	IND429xx	IND439xx	IND449xx	IND439xx check	IND449xx check+
Poids stable	•	•	•	•	•
< / ≥ MinWeigh	•	•	•	•	•
Surcharge / sous charge	•	•	•	•	•
Affichage astérisque	•	•	•	•	•
< tolérance -	-	-	•	•	•
Dans les tolérances	-	-	•	•	•
Consigne	-	-	-	•	•
≥ tolérance +	-	-	•	•	•
< Max n	-	-	•	-	-
Max n atteint	-	-	•	-	-
< point de consigne 1 (2)	•	•	•	-	-
≥ point de consigne 1 (2)	•	•	•	-	-
Classe 1...5	-	-	-	-	•

Accessoires pour IND429xx, IND439xx, IND449xx, IND439xx check, IND449xx check	
RS232 – câble SICS seconde balance (3m, 8pin <-> 9pin Sub D plug)	22006795
RS232 - câble pour PC (3m, 8pin <-> 9pin Sub D femelle)	00504376
Connecteur RS232 8 pin	00503756
RS422/RS485 – câble (3m, 6pin <-> open ends)	00204933
Connecteur RS485, 6 pin	00204866
Câble Paire torsadée Ethernet 10/100 Base T (5m -> 8pin RJ45)	00205247
Câble Paire torsadée Ethernet 10/100 Base T (20m -> 8pin RJ45)	00208152
Câble adaptateur USB (0.2m -> USB séries A connecteur femelle)	22006268
Câble adaptateur USB (3m -> USB séries A connecteur femelle)	22007713
Câble USB (3m -> USB séries A connecteur femelle)	22015326
Câble digital I/O option et relais box (10m)	00504458
Connecteur Digital I/O, 19 pin	00504461
Colonne, inox, pour IND4x9 et PBA430, hauteur 330mm	22013964
Colonne, inox, pour IND4x9 et PBA430, hauteur 660mm	22013965
Colonne, inox, pour IND4x9 et KA-, KB, MA-, MB- et plate-forme DB	22014836
Colonne, inox IND4x9, pour chariots 00503632 et 00504854	22014835
Chariot support (PBA430-B), acier inox ; ca. 560 mm	00503632
Chariot support (PBA430-CC), acier inox ; ca. 560 mm	00504854
Pied à sceller au sol, inox, pour IND4x9	22014834
Socle pour pied à sceller 22014834	22011982
Montage mural, inox, pour IND4x9, inclinable	22013966
Montage mural, inox, pour IND4x9, orientable et inclinable	22014833
Adaptateur GA46, inox, pour pied support, colonne et montage mural (comme pour IND690)	22011985
Manuel de référence SICS Série 4	22011459