

EX-Wägeterminals: IND429xx - IND439xx - IND449xx - IND439xx check - IND449xx check+

Professionelle Wägetechnik für anspruchsvolle Umgebungsbedingungen



Bild: IND449xx Präzise Wägungen in rauer Umgebung dank:

- Edelstahlgehäuse
- Schutzart IP69K
- Explosionsschutz für Bereiche der Zone 2 und 22
- GMP Zertifizierung
- Eichfähigkeit nach Klasse II und III

Technische Daten

Gehäuse / Umgebung	
Material	Chrom-Nickel-Stahl (AISI 304, 1.4301)
Umgebungstemperatur	-10° bis +40°C für Eichklasse III 0° bis +40°C für Eichklasse II
Feuchtigkeit	bis 80% rel., nicht kondensierend
Einsatzhöhe	bis 2000m über NN in Innenräumen
Gewicht	mit AC Netzteil: ca. 2,2 kg mit Akku: ca. 2,8 kg
Display	
Hinterleuchtetes 7-stelliges 7-Segment LC-Display	
Ziffernhöhe	16mm (IND429xx), 21mm (IND439xx, IND439xx check, IND449xx, INDA449xx check+)
Zulassungen, Begutachtungen	
Messtechnik	OIML, NTEP
Pharmaindustrie	GMP
Elektrische Sicherheit	CSA – C US, CE
IP Schutz	IP69K (DIN 40050)
Zündschutzart	
Zündschutzart IND4x9xx (nach IEC 60079-15)	<ul style="list-style-type: none"> • Explosionsgefährdeter Bereich Zone 2: Gerätekategorie II 3G EEx nA II T4 • Temperaturbereich -10 °C ... +40 °C Explosionsgefährdeter Bereich Zone 22: Gerätekategorie II 3D IP66 T 70 °C
Stromversorgung	
Standard AC Netzteil	230 VAC +/- 10%, 47 bis 63 Hz, 300 mA Netz kabel ca. 2,3m lang
Optional 12 bis 24 VDC (Anschluss, 1,0A)	Anschlusskabel (ca. 5m) mit offenen Enden fest an Gerät verbunden
<i>Optional Akkubetrieb</i>	
Ladegerät	100 – 240 V AC, 47 – 63 Hz, 300 mA Netz kabel ca. 2,3 m lang
Betriebszeit	9h typ. (kontinuierlicher Betrieb) 90h typ. ("power off mode" 1 min)
Ladezeit	6h typ.
Lebensdauer	1000 Lade- / Entladezyklen typ.

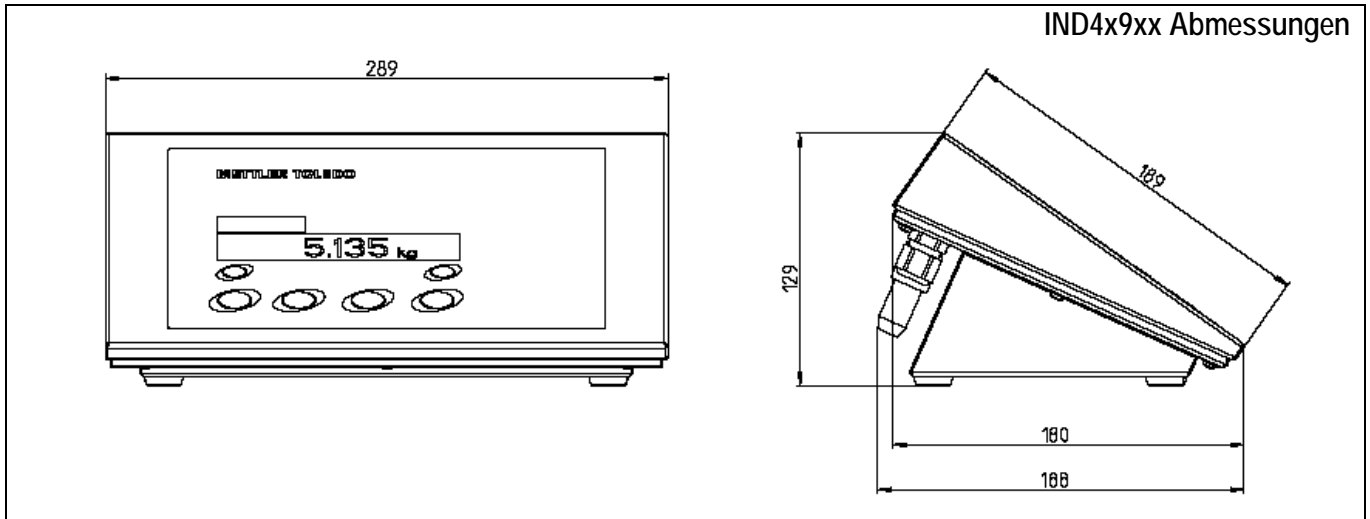
Verringerung der Betriebszeit durch eingebaute Optionen und Peripheriegeräte.

Tastatur	
Material	Polyester (PE)
Anzahl Tasten	IND429xx: 6 IND439xx / IND439xx check: 10 IND449xx / IND449xx check+: 25

Funktionalität					
	IND429xx	IND439xx	IND449xx	IND439xx check	IND449xx check+
Nullstellen	•	•	•	•	•
Tarieren	•	•	•	•	•
Dynamisches Wägen	•	•	•	-	-
Einheitenumschaltung	•	•	•	•	•
Drucken / Datentransfer	•	•	•	•	•
MinWeigh	•	•	•	•	•
Zählen	-	•	•	-	•
Kontrollwägen	-	-	•	•	•
Klassieren (5 Klassen)	-	-	-	-	•
Summieren	-	-	•	-	-
TakeAway Modus	-	-	-	-	•
100 Speicher für Tara-, Ziel-, Stückgewichte und Toleranzen	-	-	•	-	-
99 Speicher für Zielgewichte	-	-	-	•	•
99 Speicher für Klassenparameter	-	-	-	-	•
2 Waagen Betrieb	-	•	•	-	-
Identifikationen (2 Werte)	-	-	•	-	•
Anzeige Brutto, Tara und hohe Auflösung	-	•	•	-	•
Anzeige Kapazitätsauslastung	-	•	•	•	•
Multicolor Display (colorWeight®)	-	-	-	•	•
Numerische Tastatur	-	-	•	-	•
Datum / Uhrzeit	-	-	•	-	•
Beeper	-	-	•	-	•

Schnittstellen	
Standard	1 x RS232
Optional eine weitere Schnittstelle:	<ul style="list-style-type: none"> - RS232 - RS422 / RS485 - Ethernet - USB (Slave) - WLAN - Digital I/O (4 Eing. / 4 Ausg.) - Zweiter Waagenanschluss (nur IND439xx und IND449xx)

Die Schnittstellen sind über IP69K-geschützte Buchsen an der Rückseite des Terminals zugänglich



Wägetechnik	
Anzahl Wägebrücken	IND429xx, IND439xx check, IND449xx check+: 1 IND439xx, IND449xx: 2 (optional)
Standard Waagenanschluss	Analog oder IDNet
Kompatibilität IDNet	IDNet Waagen ab dem Baujahr 2003 können an ein IND4x9xx Terminal angeschlossen werden
Zulässige Kombinationen für 2-Waagen Systeme	Analoges Terminal: Erweiterung mit analoger Zweitwaage möglich IDNet Terminal: Erweiterung mit IDNet Zweitwaage möglich
Anmerkung: IND439xx und IND449xx erlauben den Anschluss der Zweitwaage auch über RS232 / SICS-Protokoll	

Technische Daten analoger Waagenanschluss	
Impedanz	min. 80 Ohm
DMS-Speisespannung	8,2 V
Nennkennwert	2 to 3 mV/V
Max. Auflösung	10000d (NTEP) 7500e (OIML) 300000d - nicht eichfähig
Min. Eingangssignal	0,5 µV / e (eichfähig)

Digitale Ein- / Ausgänge	
4 Digitale Eingänge	galvanisch getrennt über Optokoppler extern: 1 mA (min. 5 V DC) 8 mA (max. 30 V DC) intern: 3 mA (bei 12 V DC)
	IND429xx IND439xx IND449xx IND439xx check IND449xx check+
Ein- Ausschalten	• • • • •
Nullstellen	• • • • •
Tarieren	• • • • •
Drucken / Transferieren	• • • • •
Löschen	• - • • •
Einheiten wechseln	• • • • •
10er / variable Referenz	- • • • -
Infotaste	- - • - -
ID1, ID2/REF Taste	- - - - •
Target Taste	- - - • •
Recall Taste	- - - • •
Save Taste	- - - • •
Pfeil rechts	- - - • -
Pfeil nach oben	- - - • -
Pfeil nach unten	- - - • -
TakeAway Taste	- - - - •
Waage umschalten	- • • - -
Summieren / Subtrahieren	- - • - -

4 Digitale Ausgänge	galvanisch getrennt über Relaiskontakte				
	extern: 500 mA (max. 30 V DC) pro Ausgang intern: 400 mA (bei 12 V DC) Summe Ausgang 1...4				
	IND429xx	IND439xx	IND449xx	IND439xx check	IND449xx check+
Gewichtswert stabil	•	•	•	•	•
< / ≥ Mindestgewicht	•	•	•	•	•
Unterlast / Überlast	•	•	•	•	•
Sternanzeige	•	•	•	•	•
< Toleranz -	-	-	•	•	•
Innerhalb Toleranz	-	-	•	•	•
Zielgewicht	-	-	-	•	•
≥ Toleranz +	-	-	•	•	•
< Max n	-	-	•	-	-
Max n erreicht	-	-	•	-	-
< Schalterpunkt 1 (2)	•	•	•	-	-
≥ Schalterpunkt 1 (2)	•	•	•	-	-
Klasse 1...5	-	-	-	-	•

Zubehör für IND429xx, IND439xx, IND449xx, IND439xx check, IND449xx check	
RS232 – Kabel SICS Zweitwaage (3m, 8pin <-> 9pin Sub D Stecker)	22006795
RS232 - Kabel für PC (3m, 8pin <-> 9pin Sub D Buchse)	00504376
RS232 Gegenstecker, 8 pin	00503756
RS422/RS485 - Kabel (3m, 6pin <-> offene Enden)	00204933
RS485 Gegenstecker, 6 pin	00204866
Ethernet 10/100 Base T twisted pair Kabel (5m -> 8pin RJ45)	00205247
Ethernet 10/100 Base T twisted pair Kabel (20m -> 8pin RJ45)	00208152
USB Adapterkabel (0,2m -> USB series A Buchse)	22006268
USB Adapterkabel (3m -> USB series A Buchse)	22007713
USB Kabel (3m -> USB series A Buchse)	22015326
Kabel zwischen Digital I/O Option und Relaisbox (10m)	00504458
Digital I/O Gegenstecker, 19 pin	00504461
Stativ, Edelstahl, für IND4x9xx und PBA430, Höhe 330mm	22013964
Stativ, Edelstahl, für IND4x9xx und PBA430, Höhe 660mm	22013965
Stativ, Edelstahl, für IND4x9xx und KA-, KB, MA-, MB- und DB-Wägebrücken	22014836
Bockstativ, Edelstahl, für IND4x9xx, passend für Aufstellbock 00503632 und 00504854	22014835
Aufstellbock (PBA430-B), Edelstahl; Höhe ca. 560 mm	00503632
Aufstellbock (PBA430-CC), Edelstahl; Höhe ca. 560 mm	00504854
Bodenstativ, Edelstahl, für IND4x9xx	22014834
Stativsockel für Bodenstativ	22011982
Wandadapter, Edelstahl, für IND4x9xx, kippbar	22013966
Wandkonsole, Edelstahl, für IND4x9xx, dreh- und kippbar	22014833
GA46 Montageadapter, Edelstahl, für Bock-, Bodenstativ und Wandkonsole (identisch für IND690)	22011985
SICS Referenzmanual 4er Serie	22011459