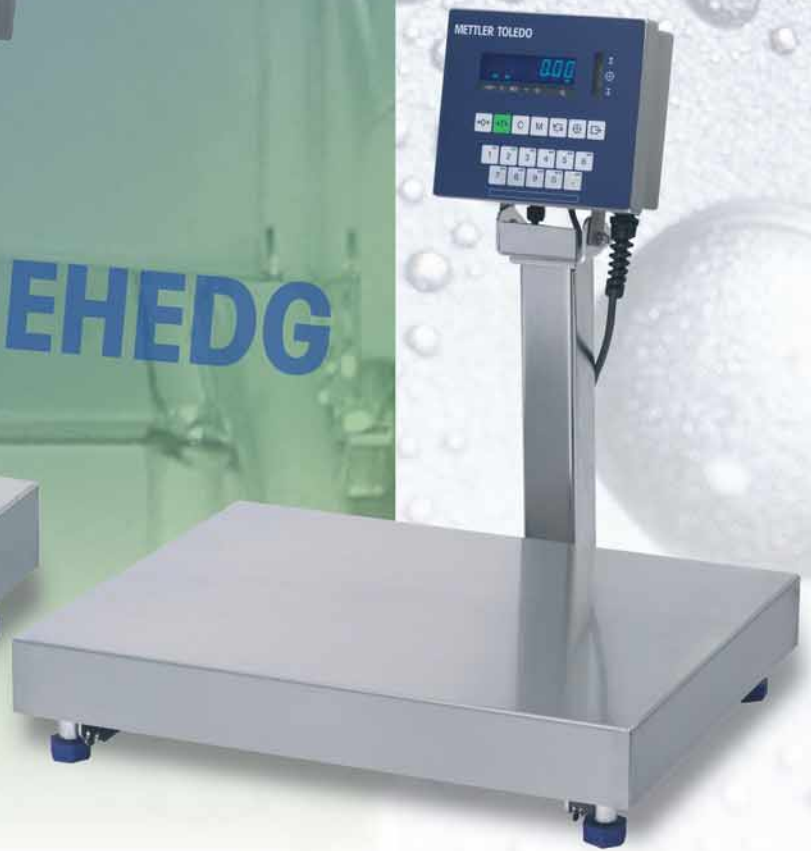


# HACCP

## IP69K

## EHEDG



### BBA330 y BBA335

- Ideales para niveles de exigencia HACCP
- Realizadas en acero inoxidable, aptas para entornos industriales
- Fácil limpieza

- Rápidas y precisas
- Protegidas contra el agua y el polvo
- Rentables
- Fáciles de manejar
- Estructura abierta de acero inoxidable
- Calidad certificada

**Presentes allí donde se necesitan**

**METTLER TOLEDO**



# Presentes allí donde se necesitan: empleo en ámbitos higiénicamente sensibles

**En la industria alimentaria y farmacéutica es especialmente necesario satisfacer los más estrictos requisitos y normas referentes a la higiene. Las balanzas BBA330/BBA335, diseñadas especialmente para estos ámbitos higiénicamente sensibles, marcan un hito en cuanto a la facilidad de limpieza, gracias a su grado de protección IP69K. Las balanzas BBA330/BBA335 le convencerán por su manejo extremadamente sencillo y por la calidad siempre sobresaliente de METTLER TOLEDO!**

## Funciones

- Pesada simple
- Pesada de control
- Llenado
- Transferencia de datos

## Lugar de utilización

- Industria alimentaria
- Industria química y farmacéutica
- Entrada y salida de mercancías
- Entornos húmedos y agresivos



## Características de producto

- Certificadas para su uso en la industria alimentaria y farmacéutica
- Satisfacen el grado de protección IP69K, original de la industria de automoción, por lo que admiten la limpieza con vapor y alta presión, así como el uso de productos químicos
- Plataformas de pesada con célula de pesada de acero inoxidable cerrada herméticamente; sumergibles según la norma IP68
- Estructura completa en acero V2A
- Todas las balanzas son verificables según OIML, Clase III con 1 x 3.000 divisiones
- Amplia gama de productos: 7 capacidades de pesada (3 – 600kg), 5 tamaños de plataforma (240 x 300mm – 600 x 800mm)

Gracias a su estructura abierta de acero inoxidable, diseñada para permitir una óptima facilidad de limpieza y desinfección, así como a sus superficies lisas, las balanzas BBA330/BBA335 de METTLER TOLEDO eliminan la más mínima posibilidad de contaminación y corrosión.

Así pues, están pensadas para los niveles de exigencia HACCP (Hazard Analysis Critical Control Point) y para trabajar según las normas GMP (buenas prácticas de fabricación)

Ni que decir tiene que las balanzas BBA330/BBA335 de METTLER TOLEDO están fabricadas conforme a las directrices ampliamente reconocidas del EHEDG (European Hygienic Equipment Design Group) y, en consecuencia, están destinadas a ámbitos de la industria alimentaria especialmente delicados, como por ejemplo las empresas dedicadas a la elaboración de carne, pescado y aves o los fabricantes de productos de panadería.

### Manejo sencillo incluso en las condiciones más difíciles

El display de fluorescencia bajo vacío de fácil lectura con 6 dígitos y las luces de control LED claramente indicadas facilitarán su trabajo diario.

Las condiciones difíciles exigen un manejo sencillo de los equipos. Las balanzas BBA330/BBA335 hacen que el trabajo cotidiano en condiciones difíciles sea un juego de niños. Las sencillas teclas de presión claramente estructuradas y el teclado numérico (BBA335) convertirán a las balanzas BBA330/BBA335 en su socio más fiable en cualquier circunstancia.

### Efectivas y eficaces

Facilidad para limpiar, bajo coste de mantenimiento, resultados rápidos y precisos, sin corrosión, y la calidad industrial de METTLER TOLEDO junto con un precio inmejorable hacen de las balanzas BBA330/BBA335 una herramienta imprescindible para su trabajo diario.



Display BBA335



Display BBA330

# IP69K



## Especificaciones

### Verificación:

Verificable según Clase III de la OIML, 3000 divisiones

### Protección:

Balanza y plataforma de pesaje aprobadas según la norma IP69K (según DIN40050, capítulo 9). La plataforma de pesaje cumple además los criterios del grado de protección IP68

### Estructura:

Balanza realizada completamente en acero inoxidable V2A (14301 Aisi304). En caso de mayor demanda de resistencia a la corrosión, se ofrece como opción con plato de carga de acero inoxidable V4A (14571 Aisi316Ti)

### Límites de temperatura:

Entre -10° C y +40° C / entre 10 y 95% de humedad atmosférica

### Display:

Display de fluorescencia bajo vacío de 6 dígitos con cinco luces de control LED (en rojo, amarillo y verde)

### Teclado:

Teclas de presión grandes, claramente identificadas  
BBA330: cero, tara, borrado, valor final, cambio de unidad, transferencia.  
BBA335: como en la BBA330 más tecla de memoria y teclado numérico.

### Unidades:

kg, g, lb, oz, t, ton

### Alimentación de corriente:

230 VAC, 50 mA, 50 Hz

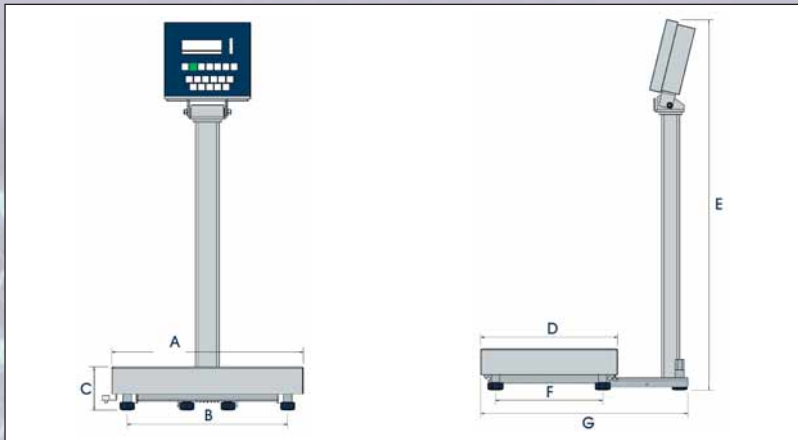
### Interface de datos:

Interface bidireccional RS232S  
(de serie)

## Características técnicas

Modelo	Capacidad (en kg)	Resolución estándar 3000e (en g)	Resolución máxima 6000d (en g)	Valor de verif.	Precarga (máx. en kg)	Altura del soporte (en g)	Peso bruto/neto (en kg)
BBA33...A3	3	1	-	1	3	330	12,1/8,5
BBA33...A6	6	2	1	2	1,5	330	12,1/8,5
BBA33...A15	15	5	2	5	3,5	330	12,1/8,5
BBA33...BB30	30	10	5	10	10	330	13,7/10,7
BBA33...B30	30	10	5	10	6	330	19,0/16,0
BBA33...BB60	60	20	10	20	30	330	13,7/10,7
BBA33...B60	60	20	10	20	25	330	19,0/16,0
BBA33...BC60	60	20	10	20	20	660	34,3/31,3
BBA33...CC60	60	20	10	20	15	660	61,2/39,8
BBA33...B150	150	50	20	50	30	330	19,0/16,0
BBA33...BC150	150	50	20	50	60	660	34,3/31,3
BBA33...CC150	150	50	20	50	50	660	61,2/39,8
BBA33...BC300	300	100	50	100	150	660	34,3/31,3
BBA33...CC300	300	100	50	100	100	660	61,2/39,8
BBA33...CC600	600	200	100	200	120	660	61,2/39,8

## Dimensiones



Modelo	A (en mm)	B (en mm)	C (en mm)	D (en mm)	E (en mm)	F (en mm)	G (in mm)
BBA33...-A...	300	235	95	240	485	175	386
BBA33...-BB...	400	333	97	300	485	235	448
BBA33...-B...	500	433	100	400	485	335	548
BBA33...-BC...	650	584	108	500	815	435	648
BBA33...-CC...	800	720	130	600	815	505	748



**Certificado de calidad.** Desarrollo, producción y ensayos según ISO9001. Sistema de gestión ambiental según ISO14001.



**Servicio técnico en todo el mundo.** Nuestra amplia red de servicio técnico, una de las mejores del mundo, se ocupa de que su equipo ofrezca la máxima disponibilidad y vida útil.



Disponible en su versión aprobada



**Conformidad europea.** El distintivo de conformidad CE garantiza que nuestros productos cumplen las directivas más recientes.



**Ahora también en Internet:**

Encontrará información importante acerca de nuestros productos y servicios, así como sobre nuestra empresa, de forma rápida y sinóptica en <http://www.mt.com>

Este folleto se ha imprimido en papel ecológico.

Soggetto a modifiche tecniche:  
© Mettler-Toledo GmbH 01/05  
Impreso en Alemania  
MTSI 22011049

## Quiere saber más sobre la balanza BBA330/BBA335?

**AT Mettler-Toledo Ges.m.b.H., A-1100 Wien**  
Tel. +43-1-604 19 80, Fax +43-1-604 28 80

**BE N.V. Mettler-Toledo S.A., B-1932 Zaventem**  
Tel. +32-2-334 02 11, Fax +32-2-334 03 34

**CH Mettler-Toledo (Schweiz) AG, CH-8606 Greifensee**  
Tel. +41-1-944 45 45, Fax +41-1-944 45 10

**CZ Mettler-Toledo, s.r.o., CZ-10000 Praha 10**  
Tel. +420-2-72 123 150, Fax +420-2-72 123 170

**DE Mettler-Toledo GmbH, D-35396 Giessen**  
Tel. +49-641-507 0, Fax +49-641-529 51

**DK Mettler-Toledo A/S, DK-2600 Glostrup**  
Tel. +45-43-27 08 00, Fax +45-43-27 08 28

**ES Mettler-Toledo S.A.E., E-08908 Barcelona**  
Tel. +34-93-223 76 00, Fax +34-93-223 76 01

**FR Mettler-Toledo s.a., F-78222 Viroflay Cedex**  
Tel. +33-1-3097 1717, Fax +33-1-3097 1773

**HR Mettler-Toledo d.o.o., HR-10000 Zagreb**  
Tel. +385-1-292 06 33, Fax +385-1-295 81 40

**HU Mettler-Toledo, Kft, H-1139 Budapest**  
Tel. +36-1-288 40 40, Fax +36-1-288 40 50

**IT Mettler-Toledo S.p.A., I-20026 Novate Milanese**  
Tel. +39-02-333 321, Fax +39-02-356 2973

**NL Mettler-Toledo B.V., NL-4004 HA Tiel**  
Tel. +31-344 63 8363, Fax +31-344 63 8390

**NO Mettler-Toledo A/S, N-1008 Oslo**  
Tel. +47-22-30 44 90, Fax +47-22-32 70 02

**PL Mettler-Toledo, Sp. z o.o., PL-02-924 Warszawa**  
Tel. +48-22-651 92 32, Fax +48-22-651 71 72

**RU Mettler-Toledo C.I.S., 101000 Moscow**  
Tel. +7-095-921 92 11, Fax +7-095-921 63 53

**SE Mettler-Toledo AB, S-12008 Stockholm**  
Tel. +46-8-702 50 00, Fax +46-8-642 45 62

**SK Mettler-Toledo s.r.o., SK-82 104 Bratislava**  
Tel. +421-2-434 274 96, Fax +421-2-433 371 90

**SI Mettler-Toledo, d.o.o., SI-1236 Trzin**  
Tel. +386-1-562 18 01, Fax +386-1-562 17 89

**UK Mettler-Toledo Ltd., Leicester, LE4 1AW**  
Tel. +44-116-235 70 70, Fax +44-116-236 55 00

For all other countries:

**Mettler-Toledo GmbH**

PO Box VI-400, CH-8606 Greifensee

Tel. +41-1-944 22 11, Fax +41-1-944 31 70