

Zylindrische Gewichte aus Edelstahl Für einfache und schnelle Prüfungen



Höchste Qualität

Wir bei METTLER TOLEDO stellen höchste Anforderungen an die Qualität unserer Produkte. Jeder Produktionsschritt wird strengstens kontrolliert – vom Stahlstück bis hin zum fertigen Gewicht.



Einfache Handhabung

Die direkte Befestigung am Kran gewährleistet die schnelle und effiziente Handhabung der Gewichte in jeder Anwendung. Spezielle Werkzeuge sind nicht erforderlich: Die Gewichte lassen sich mühelos an gängige Kräne anhängen.



Makellose Politur

Aufgrund der hochglanzpolierten Oberfläche sind die Gewichte leicht zu reinigen und verfügen über bestmögliche Korrosionsbeständigkeit. Auf diese Weise bieten die Gewichte während ihrer gesamten Lebensdauer nahezu optimale Stabilität.

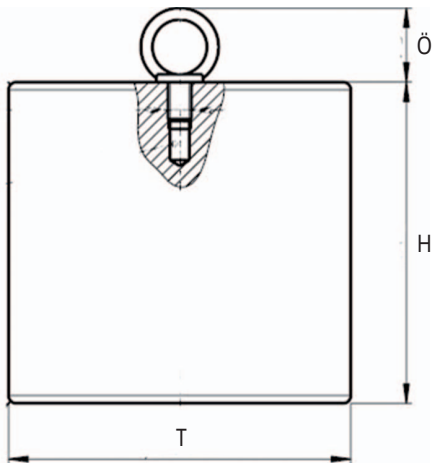


Das klassische Prüfverfahren Für zuverlässige Massebestimmungen

Die zylindrischen Schwerlastgewichte von METTLER TOLEDO sind mit Nennwerten von 100 kg bis 2.000 kg verfügbar. Sie entsprechen den OIML-Standards der Klassen F1 und F2 hinsichtlich der maximal zulässigen Abweichung.

Dank der Ösenschraube auf der Oberseite als Hebevorrichtung gestaltet sich die Handhabung dieser klassischen zylindrischen Gewichte ganz einfach. Die Lösung eignet sich also optimal für Anwender, die keine unterschiedlichen Massekombinationen benötigen und daher die Gewichte nicht stapeln müssen. Die bevorzugte Lösung für Kalibrierlabore und alle Branchen, in denen nicht poröse und für die Nassreinigung geeignete Prüfausrüstung erforderlich ist.

Wirtschaftliche Prüfungen mit Gewichten von METTLER TOLEDO



Technische Daten

Toleranz	OIML Kl. F ₁ , F ₂ (gemäss OIML R111-1:2004)
Material	Edelstahl
Dichte ρ	7.950 kg/m ³ ± 140 kg/m ³
Suszeptibilität χ	< 0,2
Polarisation $\mu_0 M$	< 25 μT
Oberfläche	Hochglanzpolitur
Konstruktion	Justierkammer

Zylindrische Gewichte aus Edelstahl, Klasse F₁

Lieferung im Aluminiumkoffer

Bestellnummer*	Nennwert	MPE OIML Kl. F ₁ (± δm in mg)	Höhe (mm)	Ösenschraube (mm)	Durchmesser (mm)
30030627	100 kg	± 500 mg	272	95	240
30030628	200 kg	± 1.000 mg	376	95	290
30021218	500 kg	± 2.500 mg	412	95	440
30030629	1.000 kg	± 5.000 mg	666	95	490
30030640	2.000 kg	± 10.000 mg	919	95	590

Zylindrische Gewichte aus Edelstahl, Klasse F₂

Lieferung im Aluminiumkoffer

Bestellnummer*	Nennwert	MPE OIML Kl. F ₂ (± δm in mg)	Höhe (mm)	Ösenschraube (mm)	Durchmesser (mm)
30030641	100 kg	± 1.600 mg	272	95	240
30030642	200 kg	± 3.000 mg	376	95	290
30030644	500 kg	± 8.000 mg	412	95	440
30030683	1.000 kg	± 16.000 mg	666	95	490
30030684	2.000 kg	± 30.000 mg	919	95	590

* Angaben zu Bestellnummern inklusive Kalibrierzertifikate erhalten Sie bei Ihrem Händler vor Ort.

Zubehör

Bestellnummer	Beschreibung	Spezifikation
72001	Lederhandschuhe	Grösse L
11123098	Nylonhandschuhe	Grösse XL
11125600	Hebegurte	1 m
11125602	Hebegurte	3 m

Angebote oder technische Informationen zu Gewichten erhalten Sie unter der folgenden E-Mail-Adresse:
weights@mt.com



Mettler-Toledo AG

Laboratory & Weighing Technologies
CH-8606 Greifensee
Tel.: +41 44 944 2211
Fax +41 44 944 3170

Technische Änderungen vorbehalten
© 03/2013 Mettler-Toledo AG
Gedruckt in der Schweiz 30073743
Global MarCom Switzerland

www.mt.com/industrial-weights

Für weitere Informationen

