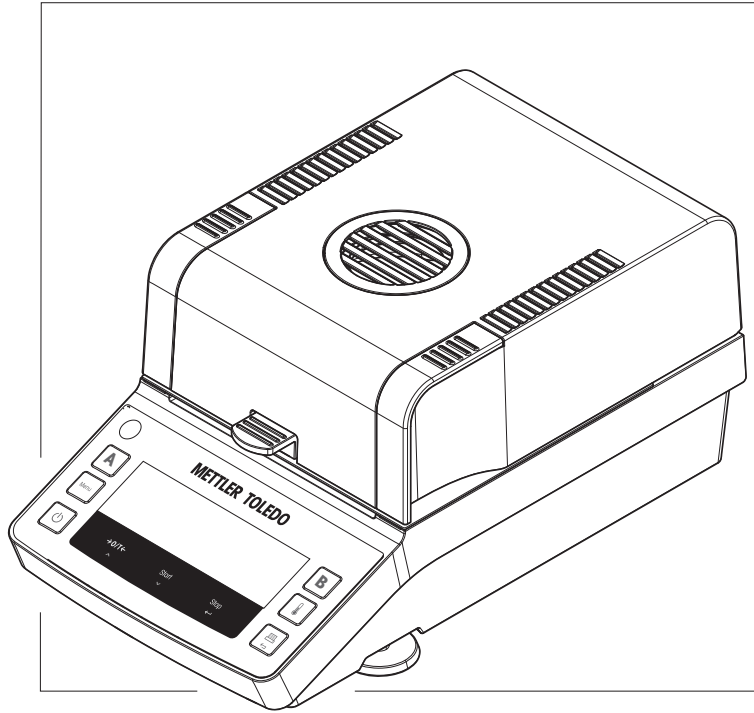


Român
Slovenská
Svenska
العرب

Manual de operare **Analizor de umiditate HE73**
Používateľská príručka **Analyzátor vlhkosti HE73**
Användarmanual **Fuktanalysator HE73**
دليل المستخدم **جهاز تحليل الرطوبة HE73**



METTLER TOLEDO

ro



Acest Manual de utilizare oferă instrucțiuni succinte despre primii pași pe care trebuie să îi luați în legătură cu instrumentul. Acest lucru asigură o manipulare sigură și eficientă. Personalul trebuie să citească cu atenție și să înțeleagă acest manual înainte de efectuarea oricăror activități.

Pentru informații complete, consultați întotdeauna Manualul de referință (MR).

► www.mt.com/HE73-RM

sk



Tento používateľský návod obsahuje stručné pokyny týkajúce sa prvých krokov so zariadením. Zaisť sa tak bezpečné a efektívne používanie. Personál je pred vykonávaním akejkoľvek pracovnej úlohy povinný dôkladne si preštudovať tento návod a porozumieť jeho obsahu.

Na získanie kompletných informácií si vždy pozrite návod na používanie (NP).

► www.mt.com/HE73-RM

sv



Denna användarmanual innehåller kortfattade instruktioner om de första steg som ska följas vid användning av instrumentet. På så vis garanteras säker och effektiv hantering. All personal måste ha läst och förstått innehållet i denna manual innan de använder enheten.

Mer information finns i referenshandboken.

► www.mt.com/HE73-RM

ar

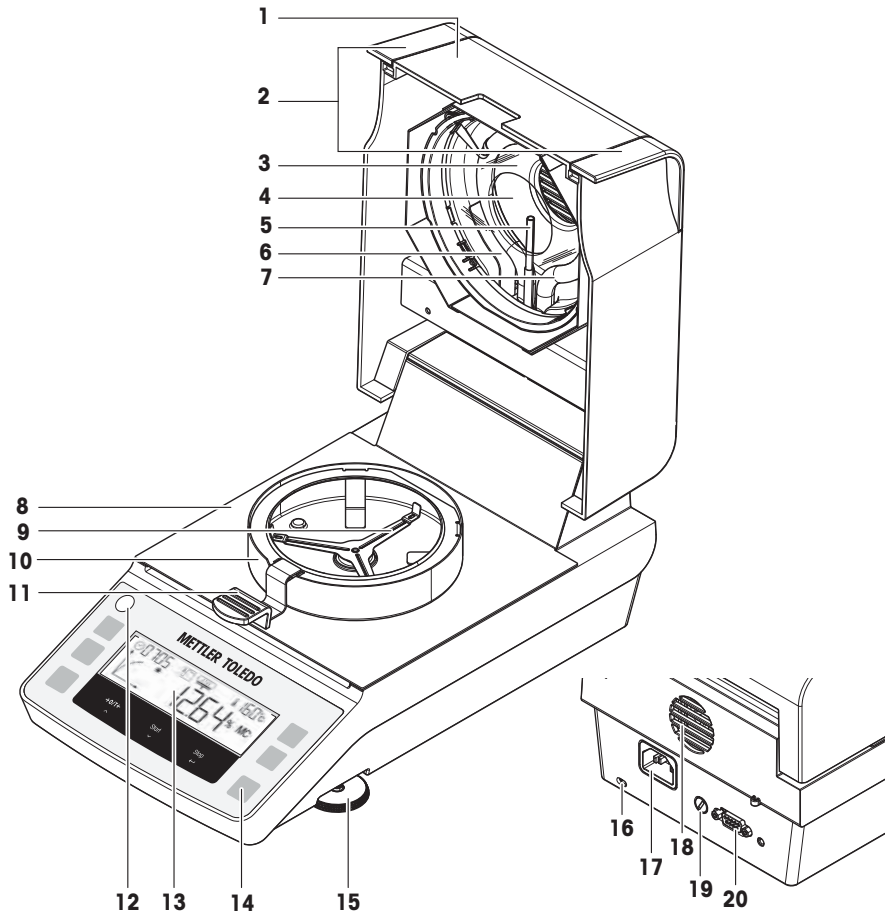
يقدم دليل المستخدم هذا مجموعة إرشادات موجزة بخصوص أولى الخطوات التي يجب اتخاذها مع الجهاز. ويضمن ذلك التعامل الآمن والفعال. يجب أن يكون العاملون قد قرأوا هذا الدليل وفهموه بعناية قبل تنفيذ أي مهمة.



للاطلاع على المعلومات الكاملة، احرص دائمًا على مراجعة الدليل المرجعي (RM).

► www.mt.com/HE73-RM

Overview balance



ro

1	Capac	2	Mânere pentru deschiderea capacului
3	Protecție de sticlă	4	Reflector
5	Senzor de temperatură	6	Protecție la suprasarcină termică
7	Lampă cu halogen	8	Cameră pentru probă
9	Suport taler pentru probă	10	Incintă de protecție
11	Mâner taler pentru probă	12	Indicator de nivel
13	Afișaj	14	Taste funcționale
15	Picioruș de reglare	16	Slot de securitate
17	Sursă de alimentare	18	Ventilator
19	Siguranță de rețea	20	Interfață serială RS232C

sk

1	Veko	2	Rukoväte na otvorenie veka
3	Ochranné sklo	4	Reflektor

5	Snímač teploty	6	Ochrana proti teplotnému preťaženiu
7	Halogénová žiarovka	8	Komora na vzorku
9	Držiak misky na vzorku	10	Kryt proti prúdeniu vzduchu
11	Manipulátor misky na vzorku	12	Ukazovateľ vodorovnej polohy
13	Displej	14	Ovládacie tlačidlá
15	Vyrovňavacia nožička	16	Zárez na zabezpečenie proti krádeži
17	Zásuvka napájania	18	Ventilátor
19	Poistka napájania	20	Sériové rozhranie RS232C

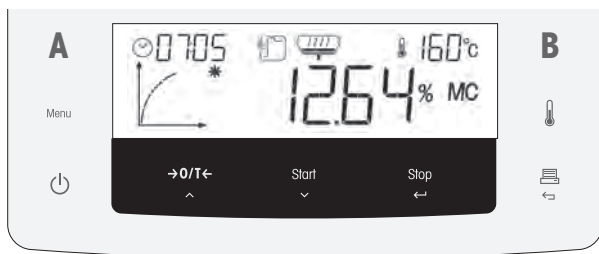
SV

1	Lock	2	Handtag för öppning av locket
3	Skyddsglas	4	Reflektor
5	temperatursensor	6	Temperaturöverbelastningsskydd
7	Halogenlampa	8	Provskammare
9	Provskåshållare	10	Dragskydd
11	Provskåshållare	12	Nivåindikator
13	Display	14	Manöverknappar
15	Nivelleringsfot	16	Låsport för stöldskyddsstyfven
17	Strömutfag	18	Fläkt
19	Säkring	20	RS232C seriellt gränssnitt

ar

مقايض لفتح الغطاء	2	الغطاء	1
تليسكوب عاكس	4	زجاج حماية	3
الحماية من درجة الحرارة الزائدة	6	حساس درجة الحرارة	5
غرفة العينات	8	مصباح هالوجين	7
حاجب الهواء	10	حامل كفة العينات	9
مؤشر الاستواء	12	معالج كفة العينات	11
مفاتيح التشغيل	14	الشاشة	13
فتحة للحماية من السرقة	16	قدم التسوية	15
المروحة	18	مقيس مصدر الطاقة	17
الواجهة التسلسلية RS232C	20	صمام خط الطاقة	19

Overview operation keys




ro

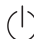


	Nume	Comportament în general	Comportament în timpul procesului de uscare	Comportament în modul meniu
A	Metoda A	Activare metoda A.	–	–
Menu	Meniu	Intrare în meniul utilizatorului.	–	Defilare în nivelul 1.
	– Pornit – Oprit	– Pornire. – Comutați la modul stare de veghe.	Comutați la modul stare de veghe.	
→0/T← ^	– Zero sau țară – În sus	Executați zero sau țara.	–	Defilare la elementul anterior.
Start v	– Start – În jos	Pornire proces de uscare.	–	Defilare la elementul următor.
Stop ←	– Stop – Introducere	–	Oprire proces de uscare.	– Confirmare element curent. – În jos cu un nivel.
 ←	– Imprimare – Revocare/leșire	Imprimare parametri și setări.	Imprimarea valorii intermediare.	În sus cu un nivel.
	Temperatură	Setare temperatură de uscare.	Afișare temperatură presetată timp de 2 secunde.	–
B	Metoda B	Activare metoda B.	–	–

sk

	Názov	Správanie všeobecne	Správanie počas sušičo procesu	Správanie v režime ponuky
A	Metóda A	Aktivujte metódu A.	–	–
Menu	Ponuka	Vstup do používateľskej ponuky.	–	Posúvanie na úrovni 1.
	– Zapnutie – Vypnutie	– Zapnutie. – Prepnutie do pohotovostného režimu.	Prepnutie do pohotovostného režimu.	

	Názov	Správanie všeobecne	Správanie počas sušiacoho procesu	Správanie v režime ponuky
→0/T← ^	– Nulovanie alebo tarovanie – Nahor	Nulovanie alebo tarovanie.	–	Posunutie na predchádzajúcu položku.
Start v	– Spustíť – Nadol	Spustenie sušiacoho procesu.	–	Posunutie na nasledujúcu položku.
Stop ←	– Stop – Zadať	–	Zastavenie sušiacoho procesu.	– Potvrdenie aktuálnej položky. – Nadol o jednu úroveň.
 ↩	– Tlač – Zrušiť/ Ukončiť	Tlač parametrov a nastavení.	Tlač priebežnej hodnoty.	Nahor o jednu úroveň.
	Teplota	Nastavenie teploty sušenia.	Zobrazenie prednastavenej teploty na 2 sekundy.	–
B	Metóda B	Aktivujte metódu B.	–	–

SV

	Namn	Allmänt beteende	Beteende under torkningsprocessen	Beteende i menyläge
A	Metod A	Aktivera metod A.	–	–
Menu	Meny	Gå in i användarmeny.	–	Bläddra i nivå 1.
	– På – Av	– Starta. – Växla till standbyläge.	Växla till standbyläge.	
→0/T← ^	– Noll eller tara – Upp	Utför noll eller tara.	–	Bläddra till föregående objekt.
Start v	– Start – Ned	Starta torkningsprocess.	–	Bläddra till nästa objekt.
Stop ←	– Stoppa – Enter	–	Stoppa torkningsprocessen.	– Bekräfta aktuellt objekt. – Ned en nivå.
 ↩	– Skriv ut – Avbryt Avsluta	Skriv ut parametrarna och inställningarna.	Skriv ut medelvärdet.	Upp en nivå.
	Temperatur	Ställ in torkningstemperaturen.	Visa förinställd temperatur i 2 sekunder.	–
B	Metod B	Aktivera metod B.	–	–

ar

المعالجة في وضع القائمة	المعالجة أثناء التجهيز	المعالجة بشكل عام	الاسم	
–	–	تنشيط الميزان أ.	الميزان أ	A
الانتقال إلى المستوى 1.	–	إدخال قائمة المستخدم.	القائمة	Menu

المعالجة في وضع القائمة	المعالجة أثناء التجهيز	المعالجة بشكل عام	الاسم	
	التبديل إلى وضع الاستعداد.	- تشغيل. - التبديل إلى وضع الاستعداد.	- تشغيل - إيقاف	
الانتقال إلى العنصر السابق.	-	إنتاج صفر أو الوزن الفارغ.	صفر أو الوزن الفارغ - لأعلى	→0/T← ^
الانتقال إلى العنصر التالي.	-	بدء عملية التجفيف.	- بدء - لأسفل	Start v
- تأكيد العنصر الحالي. - لأسفل مستوى واحد.	إيقاف عملية التجفيف.	-	- إيقاف - إدخال	Stop ←
لأعلى مستوى واحد.	طباعة القيمة الوسيطة.	طباعة المعلمات والإعدادات.	- الطباعة - الإلغاء/ خروج	 ←
-	عرض درجة الحرارة المحددة مسبقًا لمدة 2 ثانيتين.	ضبط درجة حرارة التجفيف.	درجة الحرارة	
-	-	تنشيط الميزان ب.	الميزان ب	B

Manual de operare **Analizor de umiditate**

Român

Používateľská príručka **Analyzátor vlhkosti**

Slovenská

Användarmanual **Fuktanalysator**

Svenska

دليل المستخدم **جهاز تحليل الرطوبة**

العرب^{ية} ة

1	Introducere	3
1.1	Alte documente și informații	3
1.2	Acronime și abrevieri	3
1.3	Informații privind conformitatea.....	3
2	Informații privind siguranța	4
2.1	Definiția cuvintelor și a simbolurilor de avertizare.....	4
2.2	Note de siguranță specifice produsului	4
3	Design și funcție	6
3.1	Prezentare generală	6
3.2	Afișajul	7
3.2.1	Prezentare generală a zonelor de pe afișaj	7
3.2.2	Pictograme.....	7
3.2.3	Indicator de progres.....	8
3.2.4	Ghid utilizator	8
4	Instalarea și punerea în funcțiune	9
4.1	Alegerea locației	9
4.2	Despachetarea analizorului de umiditate.....	10
4.3	Conținutul pachetului.....	10
4.4	Instalarea.....	10
4.5	Punerea în funcțiune	11
4.5.1	Conectarea instrumentului	11
4.5.2	Pornirea instrumentului	11
4.5.3	Reglarea instrumentului pe orizontală	11
4.5.4	Efectuarea unei verificări funcționale	12
4.5.4.1	Efectuarea verificării	12
4.5.4.2	Evaluarea rezultatelor testelor.....	13
4.5.4.3	Pași de urmat după un test nereușit.....	13
4.5.5	Setarea instrumentului la modul stare de veghe	13
4.5.6	Oprirea instrumentului.....	14
4.6	Efectuarea unei măsurători simple	14
4.6.1	Deschiderea și închiderea capacului.....	14
4.6.2	Tararea instrumentului	14
4.6.3	Efectuarea unei măsurători	14
4.6.4	Finalizarea măsurătorii	15
4.7	Transportare, ambalare și depozitare.....	16
4.7.1	Transportarea pe distanțe mici	16
4.7.2	Transportul pe distanțe mari	16
4.7.3	Ambalare și depozitare	16
5	Întreținerea	16
5.1	Sarcini de întreținere	17
5.2	Curățarea	17
5.2.1	Demontarea pentru curățare	17
5.2.1.1	Demontarea camerei pentru probă	17
5.2.1.2	Demontarea protecției de sticlă	17
5.2.2	Curățarea instrumentului	18
5.2.3	Punerea în funcțiune după curățare	19
5.3	Schimbarea siguranței de rețea.....	19
6	Date tehnice	19
6.1	Date generale	19

1 Introducere

Vă mulțumim că ați achiziționat un analizor de umiditate cu halogen de la METTLER TOLEDO. Analizorul de umiditate combină performanța superioară cu ușurința utilizării.

Acest document se bazează pe versiunea software V1.02.

EULA

Software-ul din acest produs este reglementat prin METTLER TOLEDO Acordul de licență pentru utilizatorul final (EULA) pentru Software.

► www.mt.com/EULA

Prin utilizarea acestui produs, sunteți de acord cu termenii EULA.

1.1 Alte documente și informații

Acest document este disponibil online în alte limbi.

► www.mt.com/moisture

Căutare documente

► www.mt.com/library

Pentru întrebări, contactați distribuitorul sau reprezentantul de service autorizat METTLER TOLEDO.

► www.mt.com/contact

1.2 Acronime și abrevieri

Termen original	Termen tradus	Explicație
AC		Alternating Current
DC		Direct Current
EMC	CEM	Electromagnetic Compatibility (Compatibilitate electromagnetică)
FCC		Federal Communications Commission (Comisia federală de comunicații)
RM		Reference Manual (Manual de referință)
SNR	NS	Serial Number (Numar serial)
SOP	POS	Standard Operating Procedure (Procedura operare standard)
UM		User Manual (Manual de operare)
USB		Universal Serial Bus

1.3 Informații privind conformitatea

Documente de omologare naționale, cum ar fi Declarația de Conformitate FCC, sunt disponibile online și/sau incluse în ambalaj.

► <http://www.mt.com/ComplianceSearch>

Contactați METTLER TOLEDO pentru întrebări privind conformitatea instrumentului dvs. cu reglementările specifice fiecărei țări.

► www.mt.com/contact

2 Informații privind siguranța

Pentru acest instrument sunt disponibile două documente intitulate „Manual de operare” și „Manual de referință”.

- Manualul de operare este livrat în format de hârtie împreună cu instrumentul.
- Manualul de referință este în format electronic și descrie în detaliu instrumentul și utilizarea acestuia.
- Păstrați ambele documente pentru consultare ulterioară.
- În cazul în care transferați instrumentul altor părți, transferați și manualele împreună cu acesta.

Folosiți instrumentul numai conform Manualului de operare și Manualului de referință. Dacă instrumentul nu este folosit conform acestor documente sau dacă instrumentul este modificat, siguranța acestuia poate fi compromisă, iar Mettler-Toledo GmbH nu își asumă nicio răspundere.

2.1 Definiția cuvintelor și a simbolurilor de avertizare

Notele de siguranță conțin informații importante privind aspecte legate de siguranță. Ignorarea notelor de siguranță poate conduce la vătămări corporale, deteriorarea instrumentului, defecțiuni și rezultate false. Notele de siguranță sunt marcate cu următoarele cuvinte și simboluri de avertizare:

Cuvinte de avertizare

PERICOL	Situație periculoasă cu risc ridicat care, dacă nu este evitată, conduce la deces sau vătămări grave.
AVERTISMENT	Situație periculoasă cu risc mediu care, dacă nu este evitată, poate conduce la deces sau vătămări grave.
ATENȚIE	Situație periculoasă cu risc redus care, dacă nu este evitată, conduce la vătămări minore sau moderate.
AVIZ	Situație periculoasă cu risc redus care conduce la deteriorarea instrumentului, alte daune materiale, la defecțiuni și rezultate eronate sau la pierderea de date.

Simboluri de avertizare



Pericol general



Suprafață fierbinte



Aviz

2.2 Note de siguranță specifice produsului

Scop utilizare

Acest instrument este conceput pentru a fi folosit de personal calificat. Instrumentul este destinat determinării pierderilor de greutate pe durata uscării probelor.

Nu este prevăzută nicio altă utilizare și operare, în afara limitelor de utilizare specificate în Mettler-Toledo GmbH, fără acordul Mettler-Toledo GmbH.

Aplicațiile de determinare a umidității trebuie optimizate și validate de utilizator, conform reglementărilor locale. Datele specifice aplicațiilor, furnizate de METTLER TOLEDO, sunt date orientative.

Responsabilitățile proprietarului instrumentului

Proprietarul instrumentului este persoana care deține titlul de proprietate asupra instrumentului și care utilizează instrumentul sau care autorizează orice persoană să-l utilizeze ori persoana considerată prin lege a fi operatorul instrumentului. Proprietarul instrumentului este responsabil de siguranța tuturor persoanelor care utilizează instrumentul și de siguranța terților.

Mettler-Toledo GmbH presupune că proprietarul instrumentului își instruește utilizatorii cum să folosească în siguranță instrumentul la locul de muncă și cum să facă față posibilelor pericole. Mettler-Toledo GmbH presupune că proprietarul instrumentului pune la dispoziție echipamentul de protecție necesar.



⚠️ AVERTISMENT

Accident grav sau mortal ca urmare a electrocutării

Contactul cu piese sub tensiune poate conduce la accidente și deces. Dacă instrumentul nu poate fi oprit în caz de urgență, pot avea loc accidente și instrumentul se poate deteriora.

- 1 Asigurați-vă că tensiunea imprimată pe instrument este aceeași cu tensiunea sursei dvs. de alimentare locale. Dacă nu se încadrează, în niciun caz nu conectați instrumentul la sursa de alimentare, ci contactați un reprezentant METTLER TOLEDO.
- 2 Pentru a conecta instrumentul, folosiți doar cablul de alimentare cu trei conductoare furnizat de METTLER TOLEDO, cu conductor de împământare a echipamentului.
- 3 Conectați-l doar la o priză de alimentare pentru trei pini, cu conductor de împământare.
- 4 Pentru operarea instrumentului folosiți numai cabluri prelungitoare standardizate, cu conductor de împământare a echipamentului.
- 5 Asigurați-vă că ștecărul pentru priză este în permanență accesibil.
- 6 Așezați cablurile în așa fel încât să nu se poată deteriora sau să nu poată interfera cu funcționarea instrumentului.
- 7 Nu țineți lichide în apropierea cablurilor și a conexiunilor electrice.



⚠️ AVERTISMENT

Accident sau deces ca urmare a substanțelor toxice sau corozive

Atunci când sunt încălzite, substanțele toxice sau corozive, de exemplu acizii, pot emana vapori toxici sau corozivi ce pot conduce la accidente dacă intră în contact cu pielea sau ochii ori dacă sunt inhalate.

- 1 Atunci când utilizați produse chimice și solvenți, respectați instrucțiunile producătorului și regulile generale de siguranță în laborator.
- 2 Instalați instrumentul într-un loc bine aerisit.
- 3 Atunci când uscați substanțe care emană gaze toxice, plasați instrumentul într-o hotă de tiraj.



⚠️ AVERTISMENT

Accident grav sau mortal ca urmare a solvenților inflamabili

Solvenții inflamabili din apropierea instrumentului se pot aprinde și pot conduce la incendii și explozii.

- 1 Nu țineți solvenți inflamabili în apropierea instrumentului.
- 2 Atunci când utilizați produse chimice și solvenți, respectați instrucțiunile producătorului și regulile generale de siguranță în laborator.



ATENȚIE

Arsuri ca urmare a suprafețelor fierbinți

Pe durata utilizării, unele părți ale instrumentului pot ajunge la temperaturi ce pot provoca arsuri, dacă sunt atinse.

- 1 Nu atingeți zona marcată cu simbolul de avertizare.
- 2 Lăsați suficient spațiu liber în jurul instrumentului pentru a evita acumularea de căldură și supraîncălzirea (aprox. 1 m deasupra modului de încălzire).
- 3 Nu acoperiți, nu lipiți cu bandă adezivă și nu obturați camera pentru probă. Nu umblați în niciun alt mod la aerisire.
- 4 Aveți grijă atunci când scoateți proba. Este posibil ca proba, camera pentru probă, elementul de protecție și talerul pentru probă să fie foarte fierbinți.
- 5 Nu deschideți modulul de încălzire în timpul funcționării. Lăsați-l întotdeauna să se răcească înainte de a-l deschide.
- 6 Nu modificați în niciun fel modulul de încălzire.



AVIZ

Deteriorare a instrumentului ca urmare substanțelor și vaporilor corozivi

Substanțele și vaporii corozivi pot deteriora instrumentul.

- 1 Atunci când utilizați produse chimice și solvenți, respectați instrucțiunile producătorului și regulile generale de siguranță în laborator.
- 2 Asigurați-vă că părțile instrumentului aflate în contact cu substanța de probă nu pot fi deteriorate de aceasta.
- 3 Ștergeți orice vapori corozivi condensați după utilizare.
- 4 Lucrați cu cantități mici de probă.



AVIZ

Deteriorarea instrumentului sau funcționare neadecvată ca urmare a folosirii de piese neadecvate

- Folosiți doar piese de la METTLER TOLEDO care sunt destinate pentru a fi utilizate cu instrumentul dvs.

O listă integrală a pieselor și accesoriilor se regăsește în Manualul de referință.

3 Design și funcție



Pentru mai multe informații, consultați Manualul de referință (MR).

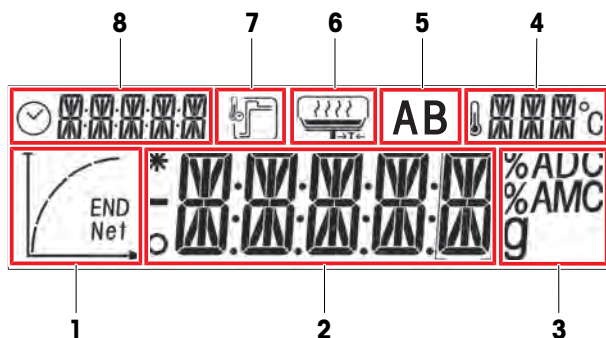
► www.mt.com/HE73-RM

3.1 Prezentare generală

Consultați secțiunile "Overview" (grafice și legendă) de la începutul acestui manual.

3.2 Afișajul

3.2.1 Prezentare generală a zonelor de pe afișaj





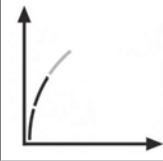
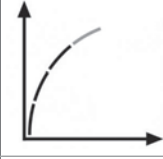
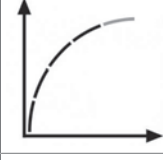
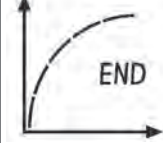
1	Zonă indicator de progres	2	Zona principală
3	Zonă unitate/service/reglare	4	Zonă temperatură
5	Zonă metodă	6	Zonă ghid utilizator
7	Zonă mod de încălzire	8	Zonă oprire și timp

3.2.2 Pictograme

Pictogramă	Funcție	Pictogramă	Funcție
	Indică valori instabile		Temperatură de uscare
	Indică valorile calculate		Unitate temperatură
	Indică valori negative		Mod service (relevant numai pentru tehnicianul de service)
	Criterii de oprire: automat sau programat		Reglarea greutateii
	Mod uscare «Standard»		Ghid utilizator
	Mod uscare «Rapid»		Indicator de progres
AB	Indicare metodă activă A sau B	END	Încheierea determinării umidității


3.2.3 Indicator de progres




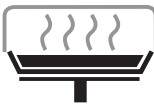
Indicatorul de progres arată progresul procesului de uscare.

Stare	Grafic	Oprire automată	Oprire temporizată
1		Pornește procesul de uscare.	Pornește procesul de uscare.
2		După 30 de secunde.	După 1/5 din timp.
3		După 1 minut.	După 2/5 din timp.
4		Atunci când pierderea medie de greutate este de 1 mg la 15 secunde.	După 3/5 din timp.
5		Atunci când pierderea medie de greutate este de 1 mg la 30 secunde.	După 4/5 din timp.
6		Atunci când se ajunge la oprirea automată. Sunt afișate rezultatul și END .	Este afișat timpul total. Sunt afișate rezultatul și END .

3.2.4 Ghid utilizator

Pictogramele ghidului utilizator vă îndrumă pas cu pas prin procesul de uscare. Atunci când pictograma clipește, pufeji trece la pasul următor.

Pictogramă	Stare	Explicație
	-	Așezați talerul pentru probă gol și executați o tară. Notă Tara este posibilă numai cu capacul închis.

Pictogramă	Stare	Explicație
	Gata de măsurare	Puneți proba pe talerul pentru probă.
	–	Închideți capacul.
	Gata de pornire	Porniți măsurătoarea.
	Măsurătoarea a început cu capacul deschis.	Închideți capacul.
nicio pictogramă	–	Măsurătoarea este în curs sau finalizată. Nu este necesară nicio acțiune din partea utilizatorului.

4 Instalarea și punerea în funcțiune

4.1 Alegerea locației

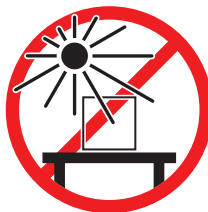
Un analizor de umiditate este un instrument de precizie sensibil. Locul unde este amplasat va avea un efect puternic asupra preciziei rezultatelor.

Cerințele locației

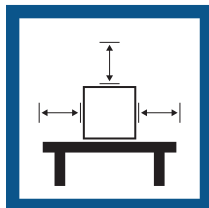
Amplasați în interior, pe o masă stabilă



Evitați lumina directă a soarelui



Asigurați o distanțare suficientă



Evitați vibrațiile



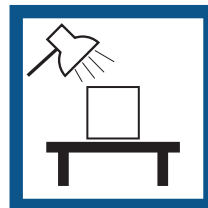
Reglați instrumentul pe orizontală



Evitați curenții puternici



Asigurați iluminarea adecvată



Evitați fluctuațiile de temperatură



Luăți în considerare condițiile de mediu. Consultați "Date tehnice".

Distanțe suficiente pentru analizoarele de umiditate: > 15 cm în dreptul instrumentului, > 1 m deasupra capacului.

4.2 Despachetarea analizorului de umiditate

Verificați pachetul, elementele de ambalat și componentele livrate pentru semne de deteriorare. În cazul în care vreo componentă este deteriorată, contactați reprezentantul de service al companiei METTLER TOLEDO.

Vezi și

📄 Transportare, ambalare și depozitare ▶ pagina 16

4.3 Conținutul pachetului

Analizor de umiditate

- Unitate de uscare
- Incintă de protecție
- Mâner pentru probă
- Suport taler pentru probă
- Cablu de alimentare în funcție de țară
- Siguranță de rezervă în funcție de țară

Documentație

- Manual de operare
- Ghid pentru analiza umidității
- Declarație de conformitate

Accesorii

- Talere pentru probă din aluminiu, 80 buc.
- Probă specimen (filtru din fibră de sticlă)
- Capac de utilizare
- Probe SmartCal, 2 buc.

4.4 Instalarea



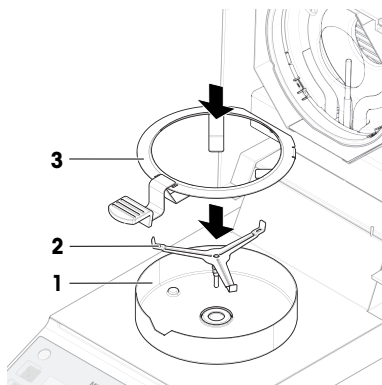
AVIZ

Rezultate eronate din cauza utilizării incorecte a mânerului talerului pentru probă

Manipularea incorectă a probei și a talerelor pentru probă poate conduce la rezultate eronate.

- Fixați întotdeauna mânerul talerului pentru probă corect și cu grijă pe suportul talerului pentru probă.

- 1 Deschideți capacul.
- 2 Amplașați incinta de protecție (1). Este posibilă o singură poziție.
- 3 Amplașați suportul talerului pentru probă (2). Rotiți suportul talerului pentru probă până când se fixează în poziția corectă.
- 4 Amplașați mânerul talerului pentru probă (3).



4.5 Punerea în funcțiune

4.5.1 Conectarea instrumentului



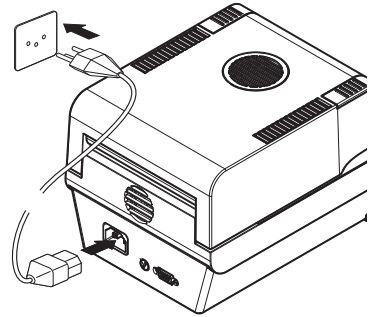
⚠️ AVERTISMENT

Accident grav sau mortal ca urmare a electrocutării

Contactul cu piesele sub tensiune poate conduce la accidente sau deces.

- 1 Folosiți doar cablul de alimentare METTLER TOLEDO proiectat pentru instrumentul dvs.
- 2 Conectați cablul de alimentare la o priză electrică cu împământare.
- 3 Nu țineți lichide în apropierea cablurilor și a conexiunilor electrice și păstrați-le la loc uscat.
- 4 Verificați cablurile și ștecărele și asigurați-vă că nu sunt deteriorate. Înlocuiți-le dacă sunt deteriorate.

- 1 Instalați cablurile în așa fel încât să nu se poată deteriora sau să nu poată interfera cu funcționarea instrumentului.
- 2 Inserați ștecărul adaptorului c.a./c.c. în priza de alimentare a instrumentului.
- 3 Introduceți ștecărul cablului de alimentare într-o priză electrică cu împământare, ușor accesibilă.



Notă

Nu conectați instrumentul la o priză de alimentare controlată de un disjuncteur. După pornirea instrumentului, acesta trebuie să se încălzească pentru a obține rezultate de cântărire precise.

Vezi si

Date generale ► pagina 19

4.5.2 Pornirea instrumentului

Încălzirea

Înainte de a furniza rezultate de încredere, analizorul de umiditate trebuie să se încălzească. Aceasta durează cel puțin o oră după conectarea instrumentului. La pornirea instrumentului din starea de veghe, acesta poate fi utilizat imediat.

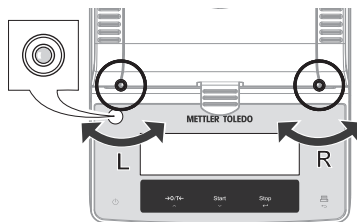
- 1 Instrumentul este conectat la sursa de alimentare cu energie electrică.
- 2 Pentru a porni, apăsați pe
 - ⇒ Afișajul se aprinde.
 - ⇒ Instrumentul este gata de utilizare.

4.5.3 Reglarea instrumentului pe orizontală

Asigurarea orizontalității și instalarea stabilă sunt condiții obligatorii pentru rezultate repetabile și precise. Pentru a compensa micile iregularități sau înclinații ($\pm 2\%$) de la locul instalării, instrumentul trebuie reglat pe orizontală.

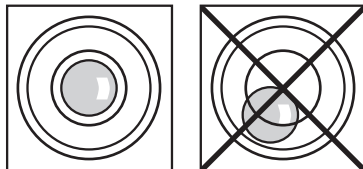
Instrumentul trebuie reglat pe orizontală de fiecare dată când este mutat în altă locație.

Pentru asigurarea orizontalității, instrumentul are un indicator de nivel (nivelă) și două șuruburi de reglare. Când bula de aer din indicatorul de nivel este exact în centru, instrumentul este perfect pe orizontală. Pentru asigurarea orizontalității, procedați după cum urmează:



- 1 Poziționați instrumentul în locul ales.
- 2 Rotiți cele două piciorușe de reglare până când bula de aer se află în centrul indicatorului de nivel.

L = picioruș stânga
R = picioruș dreapta



Bulă de aer la ora 12:



rotiți ambele piciorușe în sensul acelor de ceasornic.



Bulă de aer la ora 3:



rotiți piciorușul din stânga în sensul acelor de ceasornic și pe cel din dreapta în sens contrar acelor de ceasornic.



Bulă de aer la ora 6:



rotiți ambele piciorușe în sens contrar acelor de ceasornic.



Bulă de aer la ora 9:



rotiți piciorușul din stânga în sens contrar acelor de ceasornic și pe cel din dreapta în sensul acelor de ceasornic.



4.5.4 Efectuarea unei verificări funcționale

După instalare, verificați dacă analizorul de umiditate funcționează corect cu un test SmartCal. În pachet sunt incluse două probe SmartCal.

Un test SmartCal este un test rapid și complet al funcțiilor instrumentului. SmartCal™ este o substanță de test granulară a cărei valoare a conținutului de umiditate, atunci când este încălzită la o anumită temperatură pentru o anumită perioadă de timp, este definită cu precizie. Efectuând o măsurătoare cu SmartCal™ și comparând rezultatele cu limitele de control, se poate testa dacă atât cântarul integrat, cât și senzorul de temperatură funcționează bine împreună și dacă instrumentul funcționează corect.

Totuși, testele SmartCal nu înlocuiesc testele periodice recomandate de greutate sau temperatură.



Pentru informații suplimentare despre SmartCal, consultați pagina produsului.

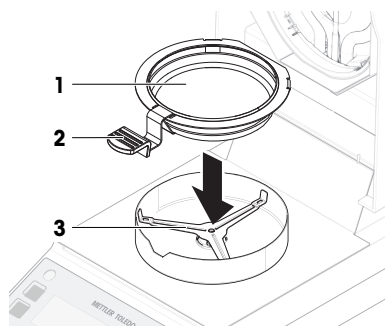
www.mt.com/smartcal

4.5.4.1 Efectuarea verificării

- Instrumentul este la temperatura camerei.

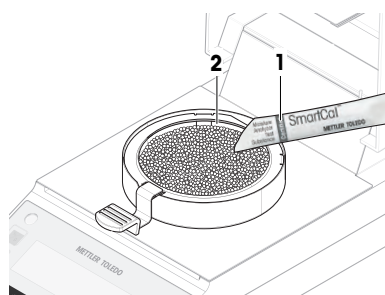
- 1 Apăsați pe **Menu**.
- 2 Folosiți [\wedge] sau [\vee] pentru a selecta **CAL**.
- 3 Folosiți [\wedge] sau [\vee] pentru a selecta **S.CAL**.
- 4 Folosiți [\wedge] sau [\vee] pentru a seta temperatura la 70°C, 100°C, 130°C sau 160°C. Selectați temperatura care se potrivește cel mai bine cu aplicația dvs.
- 5 Confirmați introducerea cu [\leftarrow].

- 6 Deschideți capacul.
- 7 Introduceți talerul pentru probă gol (1) în mânerul acestuia (2).
- 8 Așezați mânerul talerului pentru probă (3) în incinta de protecție. Asigurați-vă că limba mânerului talerului pentru probă se află exact în orificiul incintei de protecție. Talerul trebuie să fie poziționat orizontal în suportul talerului.
- 9 Închideți capacul.
 - ➔ Instrumentul este tarat automat.



- 10 Scoateți un plic SmartCal (1) din cutia cu blistere, deschideți-l și distribuiți întregul conținut uniform pe talerul pentru probă (2). Dacă este necesar, rotiți și înclinați cu grijă talerul pentru probă până când acesta este acoperit complet și uniform cu granule.

- 11 Închideți capacul.
 - ➔ Măsurătoarea de test începe automat.



4.5.4.2 Evaluarea rezultatelor testelor

Comparați rezultatul testului SmartCal cu limitele de control de mai jos și evaluați dacă rezultatul depășește limitele de control definite.

Temperatură de uscare	SmartCal
70 °C	3,2...4,4 %MC _N
100 °C	5,2...6,4 %MC _N
130 °C	7,4...8,8 %MC _N
160 °C	9,9...11,7 %MC _N

MC_N = conținut normalizat de umiditate (valoare calculată în funcție de temperatură și umiditate).

4.5.4.3 Pași de urmat după un test nereușit

În cazul unui test nereușit, procedați după cum urmează:

- 1 După ce instrumentul s-a răcit, repetați testul și asigurați-vă că toți pașii au fost urmați întocmai.
- 2 Dacă defecțiunea persistă, reglați mai întâi greutatea.
- 3 Efectuați un alt test SmartCal și, dacă eroarea persistă, reglați temperatura.
- 4 Dacă defecțiunea persistă, consultați "Depanarea".



Pentru informații suplimentare despre teste și reglaje, consultați Manualul de referință (MR).


► www.mt.com/HE73-RM

4.5.5 Setarea instrumentului la modul stare de veghe

Instrumentul poate fi setat la modul stare de veghe apăsând . Leșiți din modul stare de veghe apăsând din nou pe .

4.5.6 Oprirea instrumentului

Pentru a opri complet instrumentul, acesta trebuie deconectat de la sursa de alimentare.

Apăsând tasta , instrumentul poate fi setat numai la modul stare de veghe.

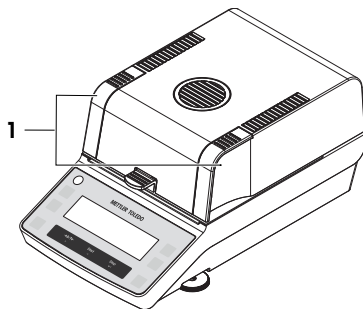
4.6 Efectuarea unei măsurători simple

Folosiiți proba specimen furnizată (filtrul absorbant din fibră de sticlă) pentru prima măsurătoare.

Setările din fabrică pentru metoda **A** și **B** sunt aceleași. Folosiți oricare dintre metodele de la prima măsurătoare.


4.6.1 Deschiderea și închiderea capacului

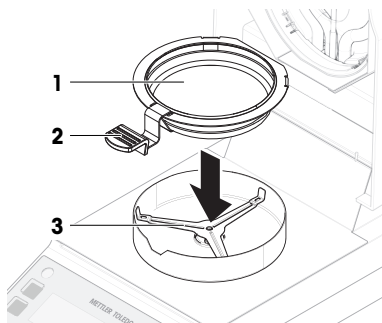
- Pentru a deschide capacul, ridicați-l de mânerele de deschidere (1).



4.6.2 Tararea instrumentului

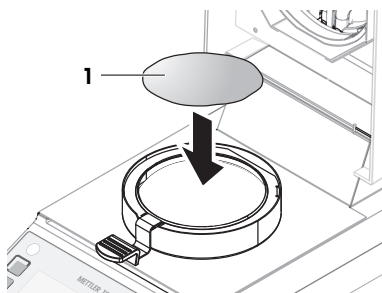
Înainte de a efectua o altă măsurătoare, instrumentul trebuie tarat.

- 1 Apăsăți tasta **A** sau **B** pentru a selecta o metodă.
- 2 Deschideți capacul.
 - ⇒ Pictograma ghidului utilizator  vă solicită să așezați talerul pentru probă gol.
- 3 Introduceți talerul pentru probă gol (1) în mânerul acestuia (2).
- 4 Așezați mânerul talerului pentru probă (3) în incinta de protecție. Asigurați-vă că limba mânerului talerului pentru probă se află exact în orificiul incintei de protecție. Talerul trebuie să fie poziționat orizontal în suportul talerului.
- 5 Închideți capacul.
 - ⇒ Instrumentul este tarat automat.



4.6.3 Efectuarea unei măsurători


- 1 Deschideți capacul.
- 2 Așezați filtrul din fibră de sticlă (1) pe talerul pentru probă.



- 3 Umeziji proba specimen cu câteva picături de apă până când greutatea afișată ajunge la cel puțin 0,5 g (greutatea minimă necesară a probei).

Notă

Procesul de uscare nu poate porni până când nu este atinsă greutatea minimă a probei.

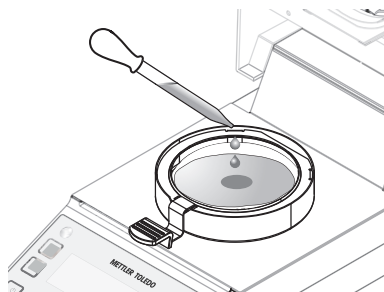
- ⇒ Pictograma ghidului utilizator  vă solicită să închideți capacul.

- 4 Închideți capacul.

- ⇒ Măsurătoarea începe automat.

- ⇒ În timpul măsurătorii, pe afișaj apar următoarele:
- starea progresului uscării (indicatorul de progres).
 - temperatura curentă din camera probei.
 - timpul scurs de la pornirea procesului de măsurare.
 - rezultatul curent din modul de afișare ales.

- ⇒ La finalizarea măsurătorii, indicatorul de progres arată **END**.



4.6.4 Finalizarea măsurătorii



ATENȚIE

Arsuri ca urmare a suprafețelor fierbinți

Este posibil ca proba, talerul pentru probă și alte piese din interiorul camerei pentru probă să fie încă fierbinți, putând provoca arsuri dacă sunt atinse.

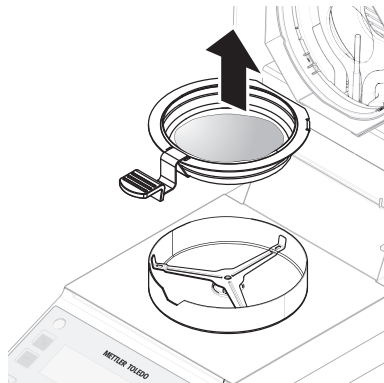
- 1 Nu atingeți carcasa în zona marcată cu simbolul de avertisment.
- 2 Scoateți talerul pentru probă doar de mâner.

- Măsurătoarea s-a încheiat.

- 1 Deschideți capacul.

- 2 Scoateți mânerul talerului pentru probă din camera pentru probă.

- 3 Pentru a scoate talerul pentru probă din mâner, ridicați-l ușor de dedesubt și trageți-l în lateral afară din mâner. Dacă nu mai aveți nevoie de probă și de taler, înclinați mânerul până când talerul alunecă afară.



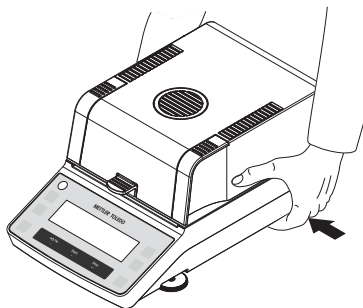
4.7 Transportare, ambalare și depozitare

4.7.1 Transportarea pe distanțe mici

- 1 Deconectați adaptorul c.a./c.c. și scoateți toate cablurile de interfață.
- 2 Țineți analizorul de umiditate cu ambele mâini și transportați-l în poziție orizontală până în locația dorită. Luați în considerare cerințele locației.

Pentru a repune în funcțiune analizorul de umiditate, urmați pașii de mai jos:

- 1 Conectați în ordine inversă.
- 2 Așteptați suficient timp pentru ca analizorul de umiditate să se încălzească.
- 3 Reglați analizorul de umiditate pe orizontală.
- 4 Efectuați teste și, dacă este necesar, reglaje.



Vezi si

- ▣ Alegerea locației ► pagina 9
- ▣ Pornirea instrumentului ► pagina 11
- ▣ Reglarea instrumentului pe orizontală ► pagina 11

4.7.2 Transportul pe distanțe mari

Pentru transportarea analizorului de umiditate pe distanțe mari, folosiți întotdeauna ambalajul original.

4.7.3 Ambalare și depozitare

Ambalarea analizorului de umiditate

Păstrați toate părțile ambalajului într-un loc sigur. Elementele ambalajului original sunt create special pentru analizorul de umiditate și componentele acestuia și asigură o protecție optimă în timpul transportării sau al depozitării.

Depozitarea analizorului de umiditate

Depozitați analizorul de umiditate în următoarele condiții:

- În interior și în ambalajul original.
- În funcție de condițiile de mediu, consultați capitolul "Date tehnice".

Notă

La depozitarea pe perioade mai lungi de șase luni, este posibil ca bateria reîncărcabilă să se descarce (se pierde data și ora).

Vezi si

- ▣ Date generale ► pagina 19

5 Întreținerea

Pentru a garanta funcționalitatea analizorului de umiditate și precizia rezultatelor, utilizatorul trebuie să realizeze mai multe acțiuni de întreținere.



Pentru mai multe informații, consultați Manualul de referință (MR).

► www.mt.com/HE73-RM

5.1 Sarcini de întreținere

Acțiune de întreținere	Intervalul recomandat	Observații
Curățarea	<ul style="list-style-type: none"> După fiecare utilizare După schimbarea probei În funcție de gradul de murdărie În funcție de regulamentele dumneavoastră interne (SOP) 	consultați "Curățarea"
Efectuarea unui test SmartCal de rutină	<ul style="list-style-type: none"> După curățare 	consultați "Test" în Manualul de referință
Efectuarea reglajelor (reglarea greutateii, reglarea temperaturii)	<ul style="list-style-type: none"> După schimbarea locației Dacă un test indică faptul că sunt necesare reglaje 	consultați "Reglaje" în Manualul de Referință
Schimbarea siguranței de rețea	<ul style="list-style-type: none"> Dacă siguranța este arsă 	consultați "Schimbarea siguranței de rețea"

Vezi si

- 📖 Schimbarea siguranței de rețea ▶ pagina 19
- 📖 Curățarea ▶ pagina 17

5.2 Curățarea



⚠️ ATENȚIE

Arsuri ca urmare a suprafețelor fierbinți

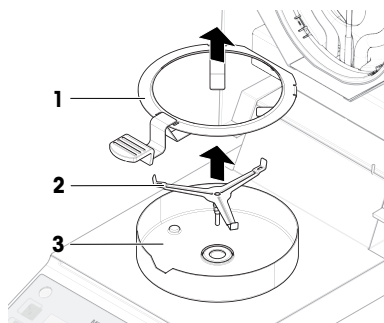
Este posibil ca unele piese din interiorul modului de încălzire și piesele din camera pentru probă să fie foarte fierbinți, putând provoca arsuri dacă sunt atinse.

- Așteptați până când modulul de încălzire se răcește complet înainte de a realiza orice operațiune de întreținere.

5.2.1 Demontarea pentru curățare

5.2.1.1 Demontarea camerei pentru probă

- Analizorul de umiditate este oprit.
- 1 Deschideți capacul.
 - 2 Scoateți mânerul talerului pentru probă (1).
 - 3 Scoateți suportul talerului pentru probă (2).
 - 4 Scoateți incinta de protecție (3).



5.2.1.2 Demontarea protecției de sticlă

Protecția de sticlă trebuie îndepărtată doar dacă este necesară curățarea în spatele sticlei.



AVIZ

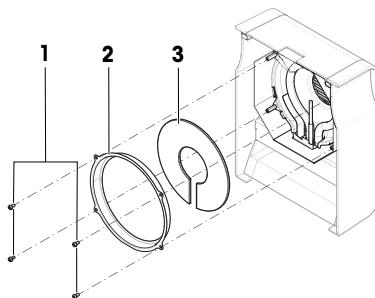
Rezultate eronate din cauza lămpii cu halogen murdare

Dacă lampa cu halogen intră în contact cu substanțe adevize în timpul îndepărtării protecției de sticlă, căldura poate fi distribuită neuniform, iar rezultatele pot fi denaturate.

- 1 Nu atingeți lampa cu halogen.
- 2 Dacă atingeți lampa cu halogen, curățați-o cu atenție cu o lavetă umedă, fără scame, și cu un solvent slab, de exemplu, izopropanol sau etanol 70%.

Materiale necesare

- Șurubelniță
 - Analizorul de umiditate este oprit.
- 1 Deschideți capacul.
 - 2 Scoateți cu atenție cele patru șuruburi (1) care fixează inelul reflector.
 - 3 Scoateți inelul reflector (2) (suportul sticlei).
 - 4 Scoateți cu atenție protecția de sticlă (3) din inelul reflector.



5.2.2 Curățarea instrumentului



AVIZ

Deteriorare a instrumentului ca urmare a folosirii de metode de curățare necorespunzătoare

Instrumentul se poate deteriora dacă în carcasă pătrunde lichid. Suprafața instrumentului poate fi deteriorată de anumii agenți de curățare, solvenți sau agenți abrazivi.

- 1 Nu pulverizați sau turnați lichid pe instrument.
- 2 Folosiți numai agenții de curățare specificați în Manualul de referință (MR) al instrumentului.
- 3 Folosiți numai șervețele sau lavete fără scame, ușor umezite pentru a curăța instrumentul.
- 4 Ștergeți imediat orice scurgeri.

Curățarea în jurul analizorului de umiditate

- Îndepărtați murdăria sau praful din jurul analizorului de umiditate pentru a evita contaminările ulterioare.

Curățarea terminalului

- Curățați terminalul cu o lavetă umedă sau un șervețel și un agent de curățare slab.


Curățarea pieselor amovibile

- Curățați piesa demontată cu o lavetă umedă sau un șervețel și un agent de curățare slab.

Curățarea analizorului de umiditate

- 1 Folosiți o lavetă fără scame, înmuiată într-un agent de curățare slab pentru a curăța suprafața analizorului de umiditate.
- 2 Îndepărtați mai întâi pulberea sau praful cu un șervețel de unică folosință.
- 3 Îndepărtați substanțele lipicioase cu o lavetă umedă, fără scame, și un solvent slab, de exemplu, izopropanol sau etanol 70%.

5.2.3 Punerea în funcțiune după curățare

- 1 Reasamblați analizorul de umiditate.
 - 2 Conectați analizorul de umiditate la sursa de alimentare.
 - 3 Apăsăți pe  pentru a porni analizorul de umiditate.
 - 4 Verificați orizontalitatea, aduceți analizorul de umiditate la orizontală, dacă este necesar.
 - 5 Respectați perioada de încălzire specificată în "Date tehnice".
 - 6 Efectuați un test de rutină în baza regulamentelor interne ale companiei dumneavoastră. METTLER TOLEDO recomandă efectuarea unui test SmartCal după curățarea cântarului.
- ➔ Analizorul de umiditate este gata de utilizare.

5.3 Schimbarea siguranței de rețea



AVIZ

Deteriorare din cauza manipulării incorecte a siguranței

Utilizarea siguranței greșite sau manipularea incorectă a acesteia poate conduce la deteriorarea iremediabilă a instrumentului.

- 1 Folosiți numai siguranțe de tip corect și cu valoarea nominală indicată.
- 2 Nu scurtcircuitați (șuntați) siguranța.

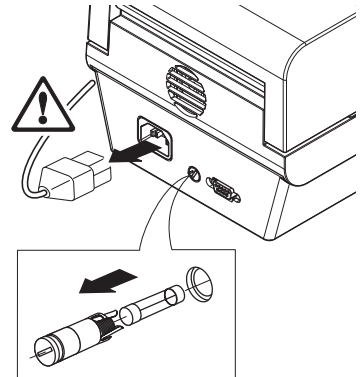
Dacă afișajul terminalului dvs. rămâne stins după pornire, cel mai probabil s-a ars siguranța de rețea. Siguranța de rețea se află pe spatele analizorului de umiditate.

Materiale necesare

- Șurubelniță
- Siguranță de rezervă; pentru tipul corect, consultați [Date generale ▶ pagina 19]

Procedura

- 1 Deconectați cablul de alimentare.
- 2 Pentru a debloca suportul siguranței, introduceți șurubelnița în suportul siguranței și rotiți-o ușor (maximum jumătate de tură).
- 3 Scoateți suportul siguranței.
- 4 Scoateți siguranța și verificați-i starea.
- 5 Dacă siguranța este arsă, schimbați-o cu una de același tip și cu aceeași valoare nominală.
- 6 Introduceți suportul siguranței și blocați-l rotindu-l în sensul acelor de ceasornic.
- 7 Reconectați cablul de alimentare.



Vezi și

-  Date generale ▶ pagina 19

6 Date tehnice

6.1 Date generale

Sursă de alimentare

115 V c.a.	100 V–120 V c.a., 50/60 Hz, 4 A
230 V c.a.	200 V–240 V c.a., 50/60 Hz, 2 A
Fluctuații de tensiune	-15%+10%
Sarcină electrică radiator	max. 400 W în timpul procesului de uscare

Siguranță de rețea	115 V:	5 x 20 mm, F6.3AL250V (6,3°A, cu acțiune rapidă, capacitate de rupere scăzută)
	230 V:	5 x 20 mm, F2.5AL250V (2,5°A, cu acțiune rapidă, capacitate de rupere scăzută)

Protecție și standarde

Categorie de supratensiune	II
Grad de poluare	2
Standarde privind siguranța și CEM	consultați declarația de conformitate (inclusă în echipamentul standard)
Domeniu de aplicare	pentru uz în spații interioare uscate

Condiții de mediu

Altitudine față de nivelul mării	< 4000°m
Interval de temperatură ambiantă	Operare: +10°C – +30°C (operabilitate garantată la +5 °C – +40 °C)
Umiditate relativă a aerului	max. 80% până la +31°C, în scădere lineară la 50% la +40°C 20-80% și în condiții fără condens.
Timp de încălzire	Cel puțin 60 de minute după conectarea instrumentului la sursa de alimentare. La ieșirea din modul stare de veghe, instrumentul poate fi utilizat imediat.

Materiale

Modul de încălzire

Carcasă	PBT-GB20
Grilă fereastră de inspecție	PPS A504X90 (UL94-V0)
Protecție de sticlă	Ceramică de sticlă
Lampă cu halogen	Sticlă de cuarț
Reflector	Oțel inoxidabil, X2CrNiMo17-2 (1.4404)
Braț reflector	PPS A504X90 (UL94-V0)
Element de protecție, plăcuță de bază interioară	Oțel inoxidabil, X2CrNiMo17-2 (1.4404)

7 Eliminare

În conformitate cu Directiva 2012/19/UE privind deșeurile de echipamente electrice și electronice (DEEE), acest dispozitiv nu poate fi eliminat ca deșeu menajer. Acest lucru este valabil și în țările din afara UE, conform cerințelor locale.



Eliminați acest produs în conformitate cu reglementările locale, la punctele de colectare specificate pentru echipamentele electrice și electronice. Dacă aveți întrebări, contactați autoritatea responsabilă sau distribuitorul de la care ați achiziționat acest dispozitiv. Dacă acest dispozitiv este transferat altor părți, acestea trebuie informate și cu privire la conținutul acestor reglementări.

1	Úvod	3
1.1	Ďalšie dokumenty a informácie.....	3
1.2	Akronymy a skratky.....	3
1.3	Informácie o zhode.....	3
2	Bezpečnostné informácie	4
2.1	Definícia signálnych slov a výstražných symbolov.....	4
2.2	Bezpečnostné oznámenia vzťahujúce sa na konkrétny produkt.....	4
3	Konštrukcia a funkcie	6
3.1	Prehľad.....	6
3.2	Displej.....	7
3.2.1	Prehľad oblastí zobrazenia.....	7
3.2.2	Ikony.....	7
3.2.3	Indikátor priebehu.....	8
3.2.4	Sprievodca.....	8
4	Inštalácia a uvedenie do prevádzky	9
4.1	Výber umiestnenia.....	9
4.2	Rozbalenie analyzátoru vlhkosti.....	10
4.3	Obsah balenia.....	10
4.4	Inštalácia.....	10
4.5	Uvedenie do prevádzky.....	11
4.5.1	Pripojenie prístroja.....	11
4.5.2	Zapnutie prístroja.....	11
4.5.3	Vyrovnanie nástroja.....	11
4.5.4	Kontrola funkcie.....	12
4.5.4.1	Vykonanie kontroly.....	12
4.5.4.2	Vyhodnotenie výsledkov testov.....	13
4.5.4.3	Prijímanie opatrení po neúspešnom teste.....	13
4.5.5	Nastavenie prístroja do pohotovostného režimu.....	13
4.5.6	Vypnutie prístroja.....	14
4.6	Vykonanie skúšobného merania.....	14
4.6.1	Otvorenie a zatvorenie veka.....	14
4.6.2	Tarovanie prístroja.....	14
4.6.3	Vykonanie merania.....	14
4.6.4	Ukončenie merania.....	15
4.7	Preprava, balenie a skladovanie.....	16
4.7.1	Preprava na krátke vzdialenosti.....	16
4.7.2	Preprava na dlhé vzdialenosti.....	16
4.7.3	Balenie a skladovanie.....	16
5	Údržba	16
5.1	Úlohy údržby.....	17
5.2	Čistenie.....	17
5.2.1	Demontáž na účely čistenia.....	17
5.2.1.1	Demontáž komory na vzorku.....	17
5.2.1.2	Demontáž ochranného sklíčka.....	17
5.2.2	Čistenie prístroja.....	18
5.2.3	Uvedenie do prevádzky po vyčistení.....	19
5.3	Výmena poistky napájania.....	19
6	Technické údaje	19
6.1	Všeobecné údaje.....	19

1 Úvod

Ďakujeme, že ste si zakúpili halogénový analyzátor vlhkosti od spoločnosti METTLER TOLEDO. Analyzátor vlhkosti je kombináciou vysokého výkonu a jednoduchého používania.

Tento dokument je založený na softvéri verzii V1.02.

EULA

Na softvér v tomto produkte sa vzťahuje licencia v súlade s licenčnou zmluvou spoločnosti METTLER TOLEDO s koncovým používateľom (EULA) pre daný softvér.

► www.mt.com/EULA

Používaním tohto výrobku súhlasíte s podmienkami zmluvy EULA.

1.1 Ďalšie dokumenty a informácie

Tento dokument je k dispozícii on-line v ďalších jazykoch.

► www.mt.com/moisture

Vyhľadanie dokumentov

► www.mt.com/library

V prípade ďalších otázok sa obráťte na oprávneného predajcu alebo servisného pracovníka spoločnosti METTLER TOLEDO.

► www.mt.com/contact

1.2 Akronymy a skratky

Pôvodný pojem	Preložený pojem	Vysvetlenie
AC		Alternating Current (Striedavý prúd)
DC		Direct Current (Jednosmerný prúd)
EMC		Electromagnetic Compatibility (Elektromagnetická kompatibilita)
FCC		Federal Communications Commission
RM		Reference Manual (Používateľská príručka)
SNR		Serial Number (Výrobné číslo)
SOP		Standard Operating Procedure (Štandardný pracovný postup)
UM		User Manual (Používateľská príručka)
USB		Universal Serial Bus

1.3 Informácie o zhode

Dokumentácia vnútroštátnych schválení, napríklad Vyhlásenie o zhode dodávateľa FCC, je k dispozícii online a/alebo súčasťou balenia.

► <http://www.mt.com/ComplianceSearch>

S otázkami o zhodu vášho zariadenia pre konkrétnu krajinu sa obráťte na METTLER TOLEDO.

► www.mt.com/contact

2 Bezpečnostné informácie

Pre tento prístroj sú dostupné dva dokumenty s názvom "Používateľská príručka" a "Návod na používanie".

- Používateľská príručka je v tlačenej podobe a dodáva sa spolu s prístrojom.
- V elektronickom návode na používanie je uvedený úplný opis prístroja a jeho používanie.
- Uchovajte obidva dokumenty pre prípad budúcej potreby.
- Pri predávaní prístroja iným stranám obidva dokumenty priložte.

Prístroj používajte výlučne v súlade s používateľskou príručkou a návodom na používanie. V prípade, že prístroj nepoužívate v súlade s týmito dokumentmi alebo ak ho zmeníte, môže dôjsť k zníženiu bezpečnosti prístroja a Mettler-Toledo GmbH nepreberá žiadnu zodpovednosť.

2.1 Definícia signálnych slov a výstražných symbolov

Bezpečnostné upozornenia obsahujú dôležité informácie týkajúce sa bezpečnosti. V dôsledku ignorovania týchto bezpečnostných upozornení môže dôjsť k zraneniam osôb, poškodeniu prístroja, poruchám a vykazovaniu nesprávnych výsledkov. Bezpečnostné upozornenia sú označené nasledujúcimi signálnymi slovami a varovnými symbolmi:

Signálne slová

NEBEZPEČENSTVO Nebezpečná situácia s vysokou mierou rizika, ktorá v prípade výskytu vedie k smrteľnému alebo závažnému úrazu.

VAROVANIE Nebezpečná situácia so strednou mierou rizika, ktorá v prípade výskytu môže viesť k ťažkým zraneniam alebo smrti.

UPOZORNENIE Nebezpečná situácia s nízkou mierou rizika, ktorá v prípade výskytu môže viesť k ľahkým alebo mierne ťažkým zraneniam.

OZNÁMENIE Nebezpečná situácia s nízkou mierou rizika, ktorá v prípade výskytu môže viesť k poškodeniu prístroja, inej materiálnej škode, poruchám a chybným výsledkom alebo k strate údajov.

Výstražné symboly



Všeobecné nebezpečenstvo



Horúci povrch



Oznámenie

2.2 Bezpečnostné oznámenia vzťahujúce sa na konkrétny produkt

Určené použitie

Tento prístroj je určený na používanie vyškoleným personálom. Tento prístroj je určený na stanovenie straty hmotnosti počas sušenia vzoriek.

Akýkoľvek iný druh používania a prevádzky presahujúci limity použitia uvedené spoločnosťou Mettler-Toledo GmbH bez súhlasu spoločnosti Mettler-Toledo GmbH sa považuje za nezamýšľaný.

Aplikácie na určovanie vlhkosti musia byť optimalizované a schválené používateľom v súlade s miestnymi predpismi. Špecifické dáta pre aplikáciu poskytované spoločnosťou METTLER TOLEDO sú určené len ako pomôcka.

Zodpovednosť vlastníka prístroja

Vlastníkom prístroja je osoba, ktorá je držiteľom vlastníckeho práva k prístroju, a ktorá prístroj používa alebo poverí inú osobu jeho používaním, alebo osoba, ktorá sa považuje zo zákona za operátora prístroja. Vlastník prístroja je zodpovedný za bezpečnosť všetkých používateľov prístroja a tretích strán.

Mettler-Toledo GmbH predpokladá, že vlastník prístroja poskytne používateľom školenie o bezpečnom používaní prístroja na pracovisku a informácie o potenciálnych rizikách. Mettler-Toledo GmbH predpokladá, že vlastník prístroja poskytne potrebný ochranný výstroj.

Bezpečnostné upozornenia



VAROVANIE

Smrť alebo vážny úraz v dôsledku zásahu elektrickým prúdom

Kontakt s časťami pod prúdom môže viesť k poraneniu alebo smrti. Ak sa prístroj nedá v núdzových situáciách vypnúť, môže dôjsť k poraneniám osôb a poškodeniu prístroja.

- 1 Skontrolujte, či napätie uvedené na prístroji zodpovedá vášmu miestnemu sieťovému napätiu. Ak nezodpovedá, prístroj v žiadnom prípade nepripájajte k zdroju napájania, ale obráťte sa na zástupcu spoločnosti METTLER TOLEDO.
- 2 Na pripojenie prístroja použite výlučne 3-žilový napájací kábel s ochranným uzemňovacím vodičom dodaný spoločnosťou METTLER TOLEDO.
- 3 Pripájajte ho iba k trojkoľkovej elektrickej zásuvke s ochranným uzemňovacím kontaktom.
- 4 Na používanie prístroja je možné používať iba štandardizované predlžovacie káble s ochranným uzemňovacím vodičom.
- 5 Elektrická zástrčka musí byť vždy prístupná.
- 6 Káble usporiadajte tak, aby sa nemohli poškodiť a neprekážali pri prevádzke.
- 7 Všetky elektrické káble a pripojky chráňte pred kvapalinami.



VAROVANIE

Poranenie alebo smrť spôsobené toxickými alebo žieravými látkami

Pri zohrievaní toxických korozívnych látok, napr. kyselín, môžu vzniknúť toxické alebo korozívne výpary, ktoré môžu v prípade kontaktu s pokožkou alebo očami alebo pri vdýchnutí spôsobiť poranenia.

- 1 Pri používaní chemikálií a rozpúšťadiel dodržiavajte pokyny výrobcu a všeobecné pravidlá bezpečnosti pri práci v laboratóriu.
- 2 Prístroj umiestnite do dobre vetraného priestoru.
- 3 Ak používate suché látky, ktoré vytvárajú toxické plyny, umiestnite prístroj do digestora.



VAROVANIE

Smrť a ťažké poranenia spôsobené horľavými rozpúšťadlami

Horľavé rozpúšťadlá v blízkosti prístroja sa môžu vznietiť a spôsobiť požiar a výbuch.

- 1 Neuchovávajte horľavé rozpúšťadlá v blízkosti prístroja.
- 2 Pri používaní chemikálií a rozpúšťadiel dodržiavajte pokyny výrobcu a všeobecné pravidlá bezpečnosti pri práci v laboratóriu.



UPOZORNENIE

Popálenie pri kontakte s horúcimi povrchmi

Počas prevádzky môžu časti prístroja dosiahnuť teploty, ktoré pri dotyku spôsobujú popálenia.

- 1 Nedotýkajte sa oblastí označených výstražným symbolom.
- 2 Zaisťte dostatok voľného miesta okolo prístroja, aby ste predišli akumulácii tepla a prehriatiu (približne 1 m voľného priestoru nad ohrievacím modulom).
- 3 Ventil nad komorou na vzorku nikdy nezakrývajte, neprelepujte páskou ani neupchávajte, ani s ním nijako inak nemanipulujte.
- 4 Pri vyberaní vzorky postupujte opatrne. Vzorka, komora na vzorku, kryt proti prúdeniu vzduchu a nádoba na vzorku môžu byť veľmi horúce.
- 5 Ohrievací modul počas prevádzky neotvárajte. Pred otvorením ho vždy nechajte úplne vychladnúť.
- 6 Ohrievací modul žiadnym spôsobom neupravujte.



OZNÁMENIE

Poškodenie nástroja spôsobené korozívnymi látkami a výparmi

Korozívne látky a korozívne výpary môžu spôsobiť poškodenie prístroja.

- 1 Pri používaní chemikálií a rozpúšťadiel dodržiavajte pokyny výrobcu a všeobecné pravidlá bezpečnosti pri práci v laboratóriu.
- 2 Presvedčte sa, že časti prístroja, ktorých sa dotýka vzorka látky, nemôže táto látka nijako ovplyvniť.
- 3 Po dokončení operácie utrite prípadné skondenzované korozívne výpary.
- 4 Pracujte s malými vzorkami.



OZNÁMENIE

Poškodenie alebo porucha prístroja použitím nevhodných súčastí

- Používajte len súčasti METTLER TOLEDO určené na použitie s vaším prístrojom.

Zoznam všetkých náhradných dielov a príslušenstva nájdete v návode na používanie.

3 Konštrukcia a funkcie



Na získanie ďalších informácií si pozrite návod na používanie (NP).

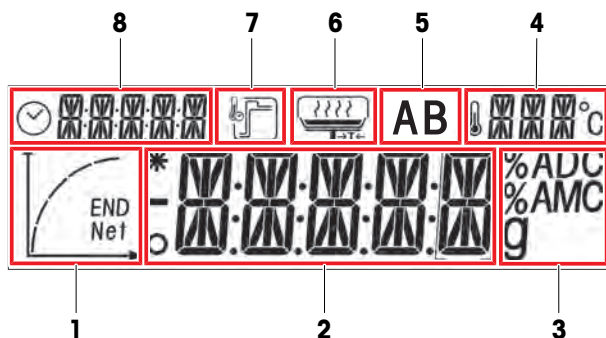
► www.mt.com/HE73-RM

3.1 Prehľad

Ďalšie informácie nájdete v častiach "Overview" (grafika a legenda) na úplnom začiatku tejto príručky.

3.2 Displej

3.2.1 Prehľad oblastí zobrazenia





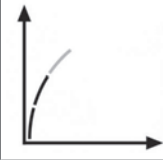
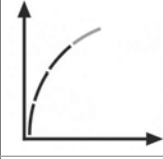
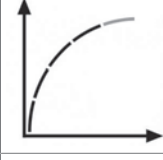
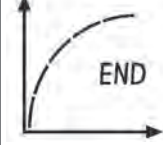
1	Oblasť indikácie priebehu	2	Hlavná oblasť
3	Oblasť jednotky/servisu/nastavenia	4	Oblasť teploty
5	Oblasť metódy	6	Oblasť sprievodcu používateľa
7	Oblasť režimu ohrievania	8	Oblasť vypnutia a času

3.2.2 Ikony

Ikona	Funkcia	Ikona	Funkcia
	Označuje nestále hodnoty		Teplota sušenia
	Označuje vypočítané hodnoty		Jednotka teploty
	Označuje záporné hodnoty		Servisný režim (vzťahuje sa len na servisného technika)
	Kritériá vypnutia: automatické alebo časované		Úprava hmotnosti
	Režim sušenia «Štandardný»		Sprievodca
	Režim sušenia «Rýchly»		Indikátor priebehu
AB	Slúži na zobrazenie metódy A alebo B	END	Ukončenie určovania vlhkosti


3.2.3 Indikátor priebehu




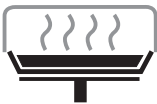
Indikátor priebehu ukazuje priebeh sušiaceho procesu.

Stav	Graf	Automatické vypnutie	Načasované vypnutie
1		Spúšťa sa sušiaci proces.	Spúšťa sa sušiaci proces.
2		Po 30 sekundách.	Po 1/5 času.
3		Po 1 minúte.	Po 2/5 času.
4		Pri priemernom poklese hmotnosti 1 mg za 15 sekúnd.	Po 3/5 času.
5		Pri priemernom poklese hmotnosti 1 mg za 30 sekúnd.	Po 4/5 času.
6		Po dosiahnutí automatického vypnutia. Zobrazí sa výsledok a nápis END (KONIEC) .	Dosiahnutie celkového času. Zobrazí sa výsledok a nápis END (KONIEC) .

3.2.4 Sprievodca

Ikony sprievodcu prevedú jednotlivými krokmi procesu sušenia. Keď ikona bliká, je možné vykonať ďalší krok.

Ikona	Stav	Vysvetlenie
	–	Vložte prázdnu misku na vzorky a vykonajte tarovanie. Poznámka Tarovanie je možné iba so zavretým vekom.

Ikona	Štáv	Vysvetlenie
	Pripravené na meranie	Umiestnite vzorku na misku na vzorky.
	–	Zatvorte veko.
	Pripravené na spustenie	Spustíte meranie.
	Meranie sa začalo so stále otvoreným vekom.	Zatvorte veko.
žiadna ikona	–	Meranie prebieha alebo sa dokončilo. Od používateľa sa nevyžadujú žiadne kroky.

4 Inštalácia a uvedenie do prevádzky

4.1 Výber umiestnenia

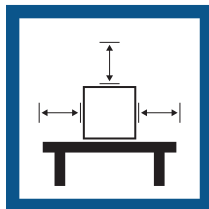
Analýzátov vlhkosti je citlivý precízny prístroj. Miesto, na ktorom je umiestnený, bude mať zásadný vplyv na presnosť výsledkov.

Požiadavky na umiestnenie

Umiestnite v interiéri na stabilný stôl



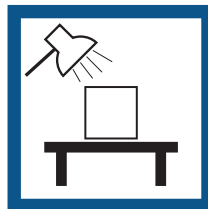
Zabezpečte dostatočný rozstup



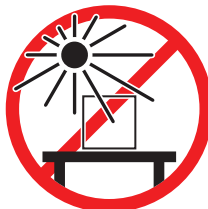
Vyrovnajte nástroj



Zabezpečte primerané osvetlenie



Vyhýbajte sa priamemu slnečnému žiareniu



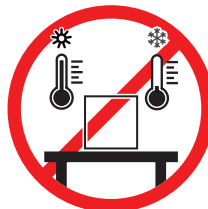
Zabráňte vibráciám



Zabráňte silnému prúdeniu vzduchu



Predchádzajte kolísaniam teploty



Zohľadnite okolité podmienky. Pozrite si časť "Technické údaje".

Dostatočný odstup od analyzátorov vlhkosti: > 15 cm vedľa prístroja, > 1 m nad vekom.

4.2 Rozbalenie analyzátora vlhkosti

Skontrolujte obal, baliace prvky a dodané komponenty, či nie sú poškodené. Ak sú akékoľvek komponenty poškodené, obráťte sa na svojho servisného zástupcu METTLER TOLEDO.

Viz tiež

📄 Preprava, balenie a skladovanie ▶ stranu 16

4.3 Obsah balenia

Analýzátor vlhkosti

- Sušiacca jednotka
- Kryt proti prúdeniu vzduchu
- Manipulátor na vzorky
- Držiak misky na vzorku
- Napájací kábel pre danú krajinu
- Náhradná poisťka pre danú krajinu

Dokumentácia

- Používateľská príručka
- Návod na analýzu vlhkosti
- Vyhlásenie o zhode

Príslušenstvo

- Hliníkové misky na vzorku, 80 ks
- Skúšobná vzorka (filter zo skleneného vlákna)
- Používaný kryt
- Vzorky SmartCal, 2 ks

4.4 Inštalácia



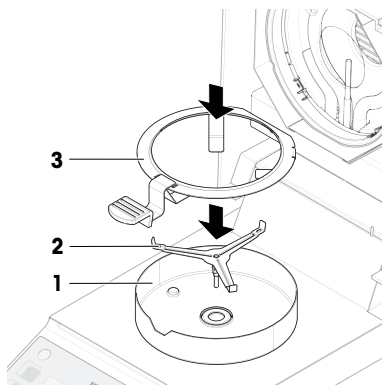
OZNÁMENIE

Chybné výsledky z dôvodu nesprávneho používania manipulátora misky na vzorku

Nesprávna manipulácia so vzorkou a miskami na vzorku môže spôsobiť chybné výsledky.

- Manipulátor misky na vzorku vždy vložte správne a opatrne do držiaka misky na vzorku.

- 1 Otvorte veko.
- 2 Nasadte kryt proti prúdeniu vzduchu (1). Možno je iba jedno umiestnenie.
- 3 Nasadte držiak misky na vzorky (2). Držiakom misky na vzorky otáčajte, kým sa nezaistí v správnej polohe.
- 4 Nasadte manipulátor misky na vzorky (3).



4.5 Uvedenie do prevádzky

4.5.1 Pripojenie prístroja



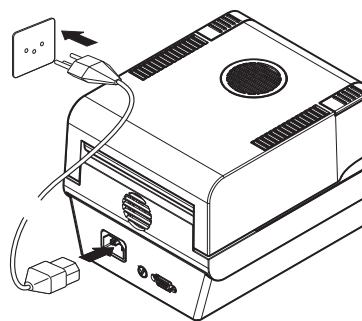
VAROVANIE

Smrť alebo vážny úraz v dôsledku zásahu elektrickým prúdom

Kontakt s časťami pod prúdom môže viesť k smrti alebo poraneniu.

- 1 Používajte iba napájací kábel METTLER TOLEDO navrhnutý pre prístroj.
- 2 Pripojte napájací kábel do uzemnenej elektrickej zásuvky.
- 3 Všetky elektrické káble a prípojky chráňte pred kvapalinami a vlhkosťou.
- 4 Skontrolujte, či káble a elektrická zástrčka nie sú poškodené a v prípade poškodenia ich vymeňte.

- 1 Káble nainštalujte tak, aby sa nemohli poškodiť alebo prekážať pri prevádzke.
- 2 Pripojte konektor sieťového adaptéra do vstupu pre napájanie na prístroj.
- 3 Zasuňte zástrčku napájacieho kábla do uzemnenej elektrickej zásuvky, ktorá je ľahko prístupná.



Poznámka

Nepripájajte prístroj do elektrickej zásuvky ovládanej spínačom. Prístroj sa po zapnutí musí zahriať, aby boli výsledky merania presné.


Viz tiež

 Všeobecné údaje ► stranu 19

4.5.2 Zapnutie prístroja

Zahrievanie

Na zaistenie spoľahlivých výsledkov sa analyzátor vlhkosti musí najskôr zahriať. Trvá to minimálne 1 hodinu po pripojení prístroja. Po zapnutí z pohotovostného režimu je prístroj okamžite pripravený na použitie.

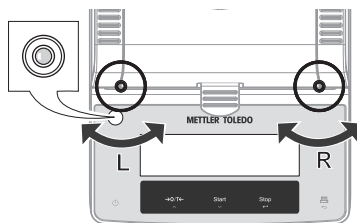
- 1 Prístroj je pripojený k zdroju napájania.
 - 2 Zapnete ho stlačením tlačidla [].
 - ⇒ Displej sa rozsvieti.
- ⇒ Prístroj je pripravený na používanie.

4.5.3 Vyrovnanie nástroja

Presné vodorovné umiestnenie a stabilná inštalácia sú predpokladom opakovateľných a presných výsledkov. Na kompenzáciu malých nepravidelností alebo sklonu ($\pm 2\%$) na mieste sa prístroj musí vyrovnávať do vodorovnej polohy.

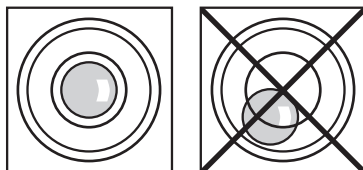
Prístroj by sa mal nanovo vyrovnaf pri každej zmene umiestnenia.

Na presné umiestnenie do vodorovnej polohy má prístroj ukazovateľ vodorovnej polohy (vodováhu) a dve vyrovnávacie nožičky. Keď je vzduchová bublina vo vodováhe presne v strede, prístroj je v dokonale vodorovnej polohe. Na vyrovnanie postupujte nasledujúcim spôsobom:



- 1 Položte prístroj na požadované miesto.
- 2 Otáčajte dvomi vyrovnávacími nožičkami, kým sa vzduchová bublina nedostane do stredu ukazovateľa vodorovnej polohy.

L = ľavá nožička
R = pravá nožička



Vzduchová bublina v polohe 12 hodín:



fočte obidve nožičky v smere chodu hodinových ručičiek.



Vzduchová bublina v polohe 3 hodiny:



otočte ľavú nožičku v smere chodu hodinových ručičiek a pravú nožičku proti smeru chodu hodinových ručičiek.



Vzduchová bublina v polohe 6 hodín:



otočte obidve nožičky proti smeru chodu hodinových ručičiek.



Vzduchová bublina v polohe 9 hodín:



otočte ľavú nožičku proti smeru chodu hodinových ručičiek a pravú nožičku v smere chodu hodinových ručičiek.



4.5.4 Kontrola funkcie

Po inštalácii otestujte správnu funkciu analyzátora vlhkosti pomocou testu SmartCal. Súčasťou dodávky sú dve vzorky SmartCal.

Test SmartCal je rýchly a integrálny test funkcií prístroja. SmartCal™ je granulovaná testovacia látka, ktorej hodnota obsahu vlhkosti sa pri zahrievaní pri špecifickej teplote presne definuje. Vykonaním merania testom SmartCal™ a porovnaním výsledkov s kontrolnými limitmi je možné testovať, či zabudovaná váha aj snímač teploty správne spolupracujú a či prístroj funguje správne.

Testy SmartCal však nenahrádzajú odporúčané pravidelné testy hmotnosti alebo teploty.



Ďalšie informácie o SmartCal nájdete na stránke produktu.

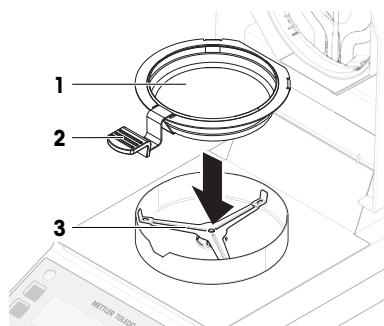
www.mt.com/smartcal

4.5.4.1 Vykonanie kontroly

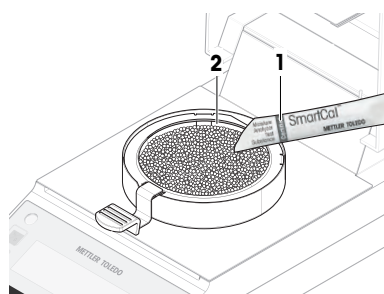
- Prístroj má izbovú teplotu.

- 1 Stlačte tlačidlo **Menu**.
- 2 Pomocou tlačidla [↗] alebo [↘] vyberte **CAL**.
- 3 Pomocou tlačidla [↗] alebo [↘] vyberte **S.CAL**.
- 4 Pomocou tlačidla [↗] alebo [↘] nastavte teplotu na 70 °C, 100 °C, 130 °C alebo 160 °C. Vyberte teplotu, ktorá najviac zodpovedá vašej aplikácii.
- 5 Zadanú hodnotu potvrdte pomocou tlačidla [←].

- 6 Otvorte veko.
- 7 Vložte prázdnu misku na vzorku (1) do manipulátora (2).
- 8 Vložte manipulátor misky na vzorky (3) do krytu proti prúdeniu vzduchu. Uistite sa, že jazýček manipulátora presne zapadne do výrezu v kryte proti prúdeniu vzduchu. Miska musí ležať plocho v držiaku.
- 9 Zatvorte veko.
 - ➔ Prístroj sa automaticky taruje.



- 10 Vyberte z blistrového obalu tyčinku SmartCal (1), otvorte ju a celý obsah rovnomerne rozložte po miske na vzorku (2). V prípade potreby opatrne otáčajte a nakloňte misku na vzorku, kým nie je úplne a rovnomerne pokrytá granulátom.
- 11 Zatvorte veko.
 - ➔ Skúšobné meranie sa spustí automaticky.



4.5.4.2 Vyhodnotenie výsledkov testov

Porovnajete výsledok testu SmartCal s nižšie uvedenými kontrolnými limitmi a vyhodnotíte, či výsledok prekračuje definované kontrolné limity.

Teplota sušenia	SmartCal
70 °C	3,2... 4,4 % MC _N
100 °C	5,2... 6,4 % MC _N
130 °C	7,4... 8,8 % MC _N
160 °C	9,9... 11,7 % MC _N

MC_N = normalizovaný obsah vlhkosti (Vypočítaná hodnota s ohľadom na teplotu a vlhkosť).

4.5.4.3 Prijímanie opatrení po neúspešnom teste

V prípade neúspešného testu vykonajte nasledujúce opatrenia:



- 1 Po ochladení prístroja zopakujte test a uistite sa, že všetky kroky boli vykonané správne.
- 2 Ak porucha pretrváva, najskôr vykonajte úpravu hmotnosti.
- 3 Vykonajte ďalší test SmartCal a ak porucha pretrváva, vykonajte úpravu teploty.
- 4 Ak porucha pretrváva, pozrite si časť "Riešenie problémov".



Ďalšie informácie o skúškach a nastaveniach nájdete v návode na používanie (NP).

► www.mt.com/HE73-RM

4.5.5 Nastavenie prístroja do pohotovostného režimu

Prístroj možno prepnúť do pohotovostného režimu stlačením tlačidla . Opätovným stlačením tlačidla  ukončíte pohotovostný režim.

4.5.6 Vypnutie prístroja

Na úplné vypnutie prístroja je potrebné ho odpojiť od zdroja napájania.

Stlačením tlačidla  sa prístroj nastaví iba do pohotovostného režimu.

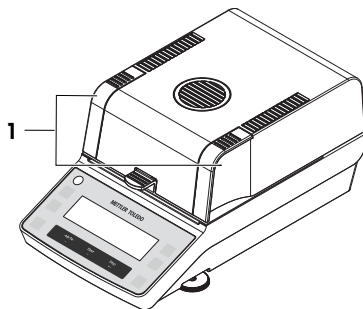
4.6 Vykonalie skúšobného merania

Na prvé meranie použite dodanú skúšobnú vzorku (absorpčný filter zo skleného vlákna).

Výrobné nastavenia pre metódu **A** a **B** sú rovnaké. Na prvé meranie použite jednu z metód.


4.6.1 Otvorenie a zatvorenie veka

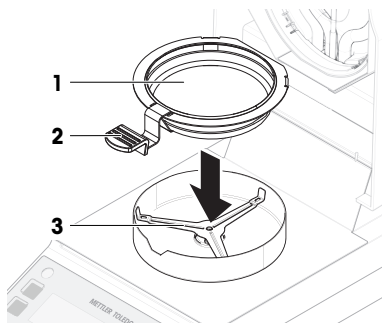
- Ak chcete otvoriť veko, nadvihnite ho za otváracie rukoväťe (1).



4.6.2 Tarovanie prístroja

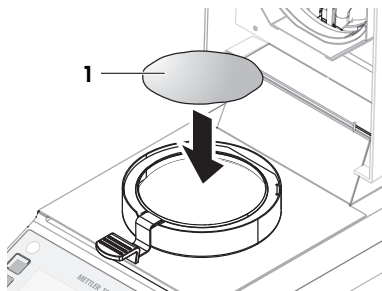
Pred ďalším meraním sa prístroj musí tarovať.

- 1 Stlačením tlačidla **A** alebo **B** vyberte metódu.
- 2 Otvorte veko.
 - ➔ Ikona sprievodcu  vás vyzve, aby ste vložili prázdnu misku na vzorku.
- 3 Vložte prázdnu misku na vzorku (1) do manipulátora (2).
- 4 Vložte manipulátor misky na vzorku (3) do krytu proti prúdeniu vzduchu. Uistite sa, že jazýček manipulátora presne zapadne do výrezu v kryte proti prúdeniu vzduchu. Miska musí ležať plocho v držiaku.
- 5 Zatvorte veko.
 - ➔ Prístroj sa automaticky taruje.



4.6.3 Vykonalie merania


- 1 Otvorte veko.
- 2 Vložte filter zo skleného vlákna (1) do misky na vzorku.

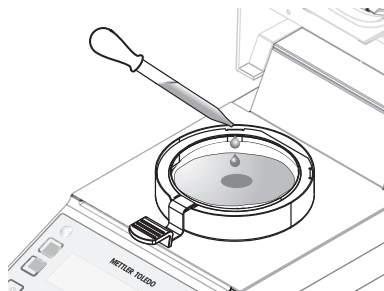


- 3 Navlhčíte skúšobnú vzorku niekoľkými kvapkami vody tak, aby zobrazovaná hmotnosť dosiahla aspoň 0,5 g (požadovaná minimálna hmotnosť vzorky).

Poznámka

Sušiaci proces nie je možné spustiť, kým vzorka nedosiahne požadovanú minimálnu hmotnosť.

- ➔ Ikona sprievodcu  vás vyzve, aby ste zatvorili veko.
- 4 Zatvorte veko.
- ➔ Meranie sa spustí automaticky.
 - ➔ Počas merania displej zobrazuje nasledujúce údaje:
 - stav priebehu sušiaceho procesu (indikátor priebehu),
 - aktuálna teplota v komore na vzorky,
 - čas, ktorý uplynul od začiatku procesu merania,
 - aktuálny výsledok v nastavenom režime zobrazovania.
 - ➔ Po ukončení merania sa na indikátore priebehu zobrazí **END (KONIEC)**.



4.6.4 Ukončenie merania



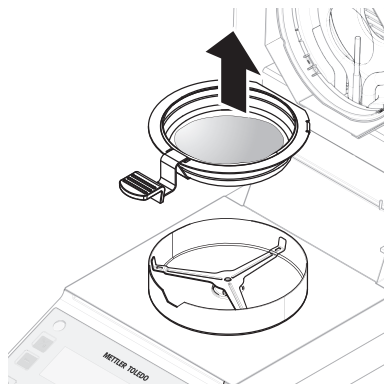
UPOZORNENIE

Popálenie pri kontakte s horúcimi povrchmi

Vzorka, miska na vzorku a ostatné diely v komore na vzorku môžu byť stále horúce a pri dotyku môžu spôsobiť zranenia.

- 1 Nedotýkajte sa krytu tam, kde je označený výstražným symbolom.
- 2 Misku na vzorky odstraňujte len pomocou manipulátora.

- Meranie sa skončilo.
- 1 Otvorte veko.
 - 2 Vyberte manipulátor misky na vzorku z komory na vzorku.
 - 3 Misku na vzorky vyberte z manipulátora tak, že ju z manipulátora jemne vytlačíte zo spodnej strany. Ak vzorku a misku už nepotrebujete, manipulátor nakloňte tak, aby z neho miska vypadla.



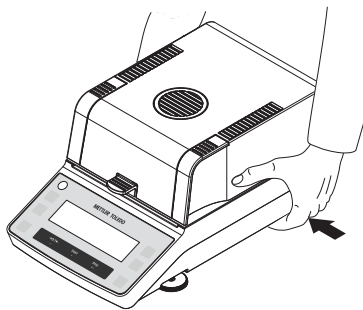
4.7 Preprava, balenie a skladovanie

4.7.1 Preprava na krátke vzdialenosti

- 1 Vypnite napájací adaptér striedavého prúdu/jednosmerného prúdu a odpojte všetky prepojovacie káble.
- 2 Držte analyzátor vlhkosti obomi rukami a preneste ho v horizontálnej polohe na cieľové miesto. Zvážte požiadavky daného miesta.

Ak chcete analyzátor vlhkosti uviesť znovu do prevádzky, postupujte nasledovne:

- 1 Pripojte ho v opačnom poradí.
- 2 Nechajte analyzátoru vlhkosti dostatok času, aby sa zahrial.
- 3 Vyrovnajte analyzátor vlhkosti do vodorovnej polohy.
- 4 Vykonajte testy a v prípade potreby nastavenia.



Viz tiež

- ▣ Výber umiestnenia ▶ stranu 9
- ▣ Zapnutie prístroja ▶ stranu 11
- ▣ Vyrovnanie nástroja ▶ stranu 11

4.7.2 Preprava na dlhé vzdialenosti

Pri preprave analyzátoru vlhkosti na dlhé vzdialenosti vždy používajte originálny obal.

4.7.3 Balenie a skladovanie

Balenie analyzátoru vlhkosti

Odložte všetky súčasti balenia na bezpečné miesto. Súčasti originálneho balenia boli vyvinuté špeciálne pre analyzátor vlhkosti a jeho komponenty a zaisťujú optimálnu ochranu počas prepravy a skladovania.

Uloženie analyzátoru vlhkosti

Analyzátor vlhkosti skladujte pri týchto podmienkach:

- v interiéri a v originálnom balení.
- Ďalšie informácie o súlade s podmienkami okolitého prostredia nájdete v časti "Technické údaje".

Poznámka

Pri skladovaní dlhšie ako šesť mesiacov sa môže nabíjateľná batéria úplne vybiť (stratí sa dátum a čas).

Viz tiež

- ▣ Všeobecné údaje ▶ stranu 19

5 Údržba

Na zaručenie funkčnosti analyzátoru vlhkosti a správnosti výsledkov musí používateľ vykonávať množstvo úkonov údržby.



Na získanie ďalších informácií si pozrite návod na používanie (NP).

► www.mt.com/HE73-RM

5.1 Úlohy údržby

Úkon údržby	Odporúčaný interval	Poznámky
Čistenie	<ul style="list-style-type: none"> Po každom použití Po zmene vzorky V závislosti od miery znečistenia V závislosti od vnútropodnikových predpisov (prevádzkových smerníc) 	Ďalšie informácie nájdete v kapitole "Čistenie"
Vykonanie rutinného testu SmartCal	<ul style="list-style-type: none"> Po čistení 	Ďalšie informácie nájdete v kapitole "Test" v návode na používanie
Vykonávanie úpravy (úprava hmotnosti, teploty)	<ul style="list-style-type: none"> Po zmene umiestnenia Ak test ukáže, že je potrebná úprava 	Ďalšie informácie nájdete v kapitole "Nastavenia" v návode na používanie
Výmena poistky napájania	<ul style="list-style-type: none"> Ak je poistka vypálená 	Ďalšie informácie nájdete v kapitole "Výmena poistky napájania"

Viz tiež

- 📖 Výmena poistky napájania ▶ stranu 19
- 📖 Čistenie ▶ stranu 17

5.2 Čistenie



⚠ UPOZORNENIE

Popálenie pri kontakte s horúcimi povrchmi

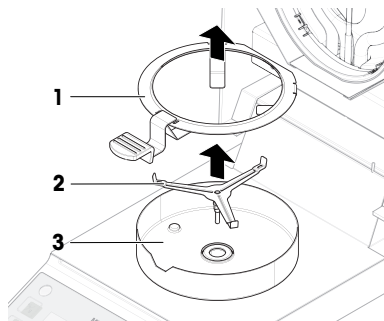
Vnútročné časti ohrievacieho modulu a časti v komore na vzorku môžu dosahovať teploty, ktoré môžu v prípade dotyku spôsobiť poranenia.

- S údržbou vždy počkajte, až kým sa ohrievací modul úplne ochladí.

5.2.1 Demontáž na účely čistenia

5.2.1.1 Demontáž komory na vzorku

- Analyzátor vlhkosti je vypnutý.
- 1 Otvorte veko.
 - 2 Odstráňte manipulátor misky na vzorky (1).
 - 3 Odstráňte držiak misky na vzorky (2).
 - 4 Odstráňte kryt proti prúdeniu vzduchu (3).



5.2.1.2 Demontáž ochranného sklíčka

Ochranné sklíčko sa môže odstrániť iba vtedy, ak je potrebné čistenie za sklom.



OZNÁMENIE

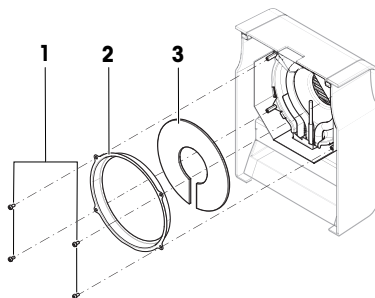
Chybné výsledky v dôsledku znečistenej halogénovej žiarovky

Ak sa halogénová žiarovka dostane počas odstraňovania ochranného skla do kontaktu s lepiacimi látkami, môže dôjsť k nerovnomernému rozloženiu tepla a k skresleniu výsledkov.

- 1 Nedotýkajte sa halogénovej žiarovky.
- 2 Ak sa dotknete halogénovej žiarovky, starostlivo ju očistite vlhkou handričkou, ktorá nepúšťa vlákna, a jemným rozpúšťadlom, napr. izopropanolom alebo 70 % etanolom.

Požadovaný materiál

- Skrutkovač
- Analyzátor vlhkosti je vypnutý.
 - 1 Otvorte veko.
 - 2 Opatrne odstráňte štyri skrutky (1) upevňujúce reflexný prstenec.
 - 3 Odstráňte reflexný prstenec (2) (držiak sklíčka).
 - 4 Opatrne vyberte ochranné sklíčko (3) z reflexného prstenca.



5.2.2 Čistenie prístroja



OZNÁMENIE

Poškodenie prístroja dôsledkom použitia nevhodných čistiacich metód

Ak do telesa vnikne kvapalina, môže to prístroj poškodiť. Povrch prístroja môžu poškodiť určité čistiace prostriedky, rozpúšťadlá alebo abrazívne látky.

- 1 Na prístroj nestriekajte ani nevyliievajte žiadne kvapaliny.
- 2 Používajte iba čistiace prostriedky uvedené v návode na používanie k prístroju.
- 3 Na čistenie prístroja používajte iba mierne navlhčenú handričku alebo vreckovku, ktoré nezaťahujú vlákna.
- 4 Vyliatu tekutinu okamžite utrite.

Čistenie okolia analyzátoru vlhkosti

- Odstráňte všetky nečistoty a prach z okolia analyzátoru vlhkosti a zabráňte ďalšiemu znečisteniu.

Čistenie terminálu

- Vyčistite terminál pomocou handričky alebo utierky navlhčenej jemným čistiacim prostriedkom.


Čistenie odnímateľných dielov

- Odnímateľné diely vyčistite použitím handričky alebo utierky navlhčenej jemným čistiacim prostriedkom.

Čistenie analyzátoru vlhkosti

- 1 Na vyčistenie analyzátoru vlhkosti použite handričku neuvolňujúcu vlákna namočenú do jemného čistiaceho prostriedku.
- 2 Pomocou jednorazovej utierky odstráňte prášok alebo prach.
- 3 Lepkavé materiály odstráňte pomocou handričky neuvolňujúcej vlákna navlhčenou jemným rozpúšťadlom, napríklad 70 % izopropanol alebo lieh.

5.2.3 Uvedenie do prevádzky po vyčistení

- 1 Analyzátor vlhkosti opäť zmontujte.
 - 2 Pripojte analyzátor vlhkosti k zdroju napájania.
 - 3 Stlačením tlačidla  analyzátor vlhkosti zapnite.
 - 4 Skontrolujte stav vyrovnania a v prípade potreby analyzátor vlhkosti vyrovnajte.
 - 5 Dodržiavajte dobu zahrievania uvedenú v časti "Technické údaje".
 - 6 Vykonajte pravidelný test podľa vnútorných predpisov vašej spoločnosti. Spoločnosť METTLER TOLEDO odporúča vykonať test SmartCal po vyčistení váhy.
- ➔ Analyzátor vlhkosti je pripravený na použitie.

5.3 Výmena poistky napájania



OZNÁMENIE

Poškodenie v dôsledku nesprávnej manipulácie s poistkami

Použitie nesprávnej poistky alebo nesprávna manipulácia s poistkou môže viesť k neopraviteľnému poškodeniu prístroja.

- 1 Používajte len poistky správneho typu a menovitej hodnoty.
- 2 Nevytvárajte skrat (premostenie) poistky.

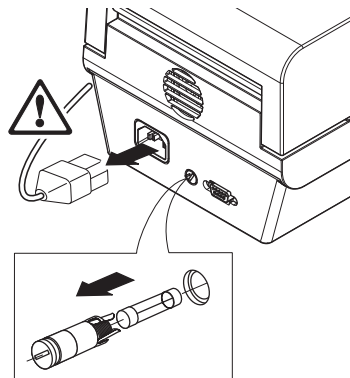
Ak displej terminálu po zapnutí zostane tmavý, s najväčšou pravdepodobnosťou je vypálená poistka. Poistka napájania je umiestnená na zadnej strane analyzátoru vlhkosti.

Požadovaný materiál

- Skrutkovač
- Informácie o správnom type náhradnej poistky nájdete v kapitole [Všeobecné údaje ▶ stranu 19]

Postup

- 1 Odpojte napájací kábel.
- 2 Na uvoľnenie držiaka poistky zatlačte skrutkovač do držiaka poistky a mierne ho otočte (max. pol otáčky).
- 3 Vytiahnite držiak poistky.
- 4 Vyberte poistku a skontrolujte jej stav.
- 5 Ak je poistka vypálená, nahraďte ju poistkou rovnakého typu a s rovnakou menovitou hodnotou.
- 6 Vložte držiak poistky späť a upevnite ho otočením v smere hodinových ručičiek.
- 7 Znovu pripojte napájací kábel.



Viz tiež

-  Všeobecné údaje ▶ stranu 19

6 Technické údaje

6.1 Všeobecné údaje

Napájanie

115 V AC	100 V – 120 V AC, 50/60 Hz, 4 A
230 V AC	200 V – 240 V AC, 50/60 Hz, 2 A
Kolisanie napätia	-15%+10%
Výkonová záťaž žiariča	max. 400 W počas sušiaceho procesu

Poistka napájania	115 V:	5 x 20 mm, F6.3AL250V (6,3 A, rýchla, nízky vypínací výkon)
	230 V:	5 x 20 mm, F2.5AL250V (2,5 A, rýchla, nízky vypínací výkon)

Ochrana a normy

Katégoria prepätia	II
Stupeň znečistenia	2
Normy v oblasti bezpečnosti a EMC	pozrite vyhlásenie o zhode (časť štandardného zariadenia)
Rozsah použitia	na použitie v suchých interiérových priestoroch

Okolité podmienky

Nadmorská výška	< 4000 m
Rozsah teploty prostredia	Prevádzka: +10 °C až +30 °C (prevádzkyschopnosť zaručená pri teplotách od +5 °C do +40 °C)
Relatívna vlhkosť vzduchu	max. 80 % pri +31 °C, lineárny pokles na 50 % pri +40 °C 20 % – 80 % a bez kondenzácie.
Čas zahrievania	Minimálne 60 minút po pripojení prístroja k napájaniu. Po prepnutí z pohotovostného režimu je prístroj okamžite pripravený na prevádzku.

Materiály

Ohrievací modul

Kryt	PBT-GB20
Mriežka priezoru	PPS A504X90 (UL94-V0)
Ochranné sklo	Keramické sklo
Halogénová žiarovka	Kremičité sklo
Reflektor	Nehrdzavejúca oceľ, X2CrNiMo17-2 (1.4404)
Konzola reflektora	PPS A504X90 (UL94-V0)
Kryt proti prúdeniu vzduchu, vnútorná spodná platnička	Nehrdzavejúca oceľ, X2CrNiMo17-2 (1.4404)

7 Likvidácia

V súlade s európskou smernicou 2012/19/EU o odpade z elektrických a elektronických zariadení (OEEZ) sa toto zariadenie nemôže likvidovať spoločne s komunálnym odpadom. Táto požiadavka sa zároveň vzťahuje na krajiny mimo EÚ podľa ich osobitých požiadaviek.



Vykonajte likvidáciu tohto produktu v súlade s miestnymi nariadeniami na zbernom mieste určenom pre elektrické a elektronické zariadenia. V prípade akýchkoľvek otázok sa obráťte na zodpovedný orgán alebo predajcu, od ktorého ste toto zariadenie zakúpili. V prípade presunu zariadenia do používania iným stranám je nevyhnutné aj naďalej dodržiavať obsah tohto nariadenia.

1	Inledning	3
1.1	Ytterligare dokument och information.....	3
1.2	Akronymer och förkortningar	3
1.3	Efterlevnadsinformation	3
2	Säkerhetsinformation	3
2.1	Förklaring av uppmärksamhetsord och varningssymboler.....	4
2.2	Produktspecifika säkerhetsanvisningar	4
3	Konstruktion och funktion	6
3.1	Översikt	6
3.2	Display	7
3.2.1	Översikt visningsområden	7
3.2.2	Ikoner	7
3.2.3	Förloppsindikator	8
3.2.4	Användarvägledning.....	8
4	Installation och idrifttagning	9
4.1	Val av plats.....	9
4.2	Packa upp fuktanalysatorn.....	10
4.3	Ingår i leveransen	10
4.4	Installation	10
4.5	Idrifttagning.....	11
4.5.1	Ansluta instrumentet	11
4.5.2	Starta instrumentet.....	11
4.5.3	Nivellera instrumentet	11
4.5.4	Utföra en funktionskontroll	12
4.5.4.1	Utföra kontrollen	12
4.5.4.2	Utvärdera testresultaten	13
4.5.4.3	Åtgärder som ska vidtas efter ett misslyckat test	13
4.5.5	Ställa instrumentet i standbyläge.....	13
4.5.6	Stänga av instrumentet	14
4.6	Utföra en enkel mätning	14
4.6.1	Öppna och stänga locket	14
4.6.2	Tarera instrumentet.....	14
4.6.3	Utföra mätning	14
4.6.4	Slutföra mätningen	15
4.7	Transport, paketering och förvaring	16
4.7.1	Transport – korta sträckor.....	16
4.7.2	Transport – längre sträckor.....	16
4.7.3	Paketering och förvaring	16
5	Underhåll	16
5.1	Underhållsåtgärder	17
5.2	Rengöring	17
5.2.1	Demontering för rengöring	17
5.2.1.1	Demontera provväxlaren	17
5.2.1.2	Demontera skyddsglasef	17
5.2.2	Rengöring av utrustningen.....	18
5.2.3	Användning efter rengöring.....	19
5.3	Byte av säkringen	19
6	Tekniska uppgifter	19
6.1	Allmänna uppgifter	19

1 Inledning

Tack för att du har köpt en halogenfuktanalysator från METTLER TOLEDO. Hos fuktanalysatorn kombineras höga prestanda med användarvänlighet.

Detta dokument är baserat på programvaruversionen V1.02.

EULA

Programvaran i den här produkten är licensierad i enlighet med METTLER TOLEDOS licensavtal för slutanvändare.

► www.mt.com/EULA

När du använder den här produkten godkänner du villkoren i licensavtalet för slutanvändare.

1.1 Ytterligare dokument och information

Detta dokument finns på andra språk online.

► www.mt.com/moisture

Sökning efter dokument

► www.mt.com/library

Om du har några frågor kan du kontakta din auktoriserade METTLER TOLEDO-återförsäljare eller servicerepresentant.

► www.mt.com/contact

1.2 Akronymer och förkortningar

Originalterm	Översatt term	Förklaring
AC		Alternating Current
DC		Direct Current
EMC		Electromagnetic Compatibility
FCC		Federal Communications Commission
RM		Reference Manual (Referenshandbok)
SNR		Serial Number
SOP		Standard Operating Procedure
UM		User Manual (Användarmanual)
USB		Universal Serial Bus

1.3 Efterlevnadsinformation

Nationella dokument för godkännande, t.ex. Försäkran om överensstämmelse för FCC-leverantörer, finns tillgängliga online och/eller medföljer förpackningen.

► <http://www.mt.com/ComplianceSearch>

Kontakta METTLER TOLEDO för frågor om ditt instruments landsspecifika efterlevnad.

► www.mt.com/contact

2 Säkerhetsinformation

Två dokument som heter "User Manual" ("Användarmanual") och "Reference Manual" ("Referensmanual") finns tillgängliga för detta instrument.

- Användarmanualen är i tryckt format och medföljer instrumentet.
- Den elektroniska referensmanualen innehåller en fullständig beskrivning av instrumentet och hur man använder det.

- Spara båda dokumenten för framtida bruk.
- Om du lämnar instrumentet vidare till någon annan part ska du inkludera båda dokumenten.

Använd endast instrumentet på det sätt som beskrivs i användarmanualen och referensmanualen. Om du inte använder instrumentet på det sätt som beskrivs i de här dokumenten eller om du utför några ändringar på det kan det inverka negativt på användarens säkerhet och Mettler-Toledo GmbH fransäger sig allt ansvar.

2.1 Förklaring av uppmärksamhetsord och varningssymboler

Säkerhetsanvisningarna innehåller viktig information gällande säkerhet. Om säkerhetsanvisningarna inte beaktas kan det leda till personskador, skador på instrumentet, funktionsfel eller felaktiga resultat. Säkerhetsanvisningarna är märkta med följande signalord och varningssymboler:

Signalord

FARA	En riskfylld situation med hög risk som leder till dödsfall eller allvarliga personskador om situationen inte undviks.
VARNING	En riskfylld situation med medelstor risk som eventuellt kan leda till dödsfall eller allvarliga personskador om situationen inte undviks.
OBSERVERA	En riskfylld situation med låg risk som kan leda till mindre eller måttliga personskador om situationen inte undviks.
OBS	En riskfylld situation med låg risk som kan leda till skador på instrumentet, andra materialskadorna, funktionsfel och felaktiga resultat eller förlust av data.

Varningssymboler



Allmän risk



Varm yta



Obs!

2.2 Produktspecifika säkerhetsanvisningar

Avsedd användning

Detta instrument är avsett att användas av utbildad personal. Instrumentet är avsett att användas för att bestämma viktförlusten under torkning av prover.

All annan typ av användning utöver det som anges av Mettler-Toledo GmbH utan medgivande från Mettler-Toledo GmbH anses som icke avsedd användning.

De metoder som används för fastställande av fukttinhåll måste vara optimerade och validerade av användaren i enlighet med lokala bestämmelser. Metods specifika data som tillhandahålls av METTLER TOLEDO ska endast betraktas som vägledande.

Instrumentägarens ansvarsskyldigheter

Instrumentägaren är den person som innehar äganderätten till instrumentet och som använder instrumentet eller ger andra personer behörighet att använda det, alternativt den person som enligt lag är instrumentets operatör. Instrumentägaren ansvarar för alla användares och tredje parts säkerhet.

Mettler-Toledo GmbH utgår från att instrumentägaren utbildar alla användare i hur instrumentet ska användas på ett säkert sätt på den aktuella arbetsplatsen samt hanterar alla potentiella risker och faror. Mettler-Toledo GmbH utgår från att instrumentägaren tillhandahåller all nödvändig skyddsutrustning.

Säkerhetsanvisningar



VARNING

Risk för dödsfall eller allvarlig personskada till följd av elektrisk stöt

Kontakt med strömförande delar kan leda till personskada eller dödsfall. Om det inte går att stänga av instrumentet i samband med nödsituationer kan personer och instrumentet skadas.

- 1 Kontrollera att den spänning som anges på instrumentet överensstämmer med den lokala matningsspänningen. Om så inte är fallet får du inte under några omständigheter ansluta instrumentet till strömförsörjningen. I stället ska du kontakta en METTLER TOLEDO-representant.
- 2 Använd endast den trekärniga strömkabeln med jordningsledare som tillhandahålls av METTLER TOLEDO för att ansluta instrumentet.
- 3 Anslut endast till ett trestiftsuttag med jordningskontakt.
- 4 Använd endast förlängningskablar av standardtyp med jordningsledare vid användning av instrumentet.
- 5 Säkerställ att strömkontakten alltid går att komma åt.
- 6 Led kablarna så att de inte kan komma till skada eller störa användningen av instrumentet.
- 7 Håll alla elkablar och anslutningar på avstånd från vätskor.



VARNING

Personskada eller dödsfall på grund av giftiga eller korrosiva ämnen

Vid uppvärmning av giftiga eller korrosiva ämnen så som syror kan giftiga eller korrosiva ångor bildas. Dessa ångor kan orsaka personskada vid hudkontakt, ögonkontakt eller inandning.

- 1 Vid användning av kemikalier och lösningsmedel ska du följa tillverkarens anvisningar samt allmänna labbsäkerhetsregler.
- 2 Montera instrumentet på en välventilerad plats.
- 3 Vid användning av torra ämnen som avger giftiga gaser ska du placera instrumentet i ett dragskåp.



VARNING

Dödsfall eller allvarlig personskada på grund av brandfarliga lösningsmedel

Brandfarliga lösningsmedel i närheten av instrumentet kan fatta eld vilket kan leda till eldsvåda och explosioner.

- 1 Håll brandfarliga lösningsmedel på avstånd från instrumentet.
- 2 Vid användning av kemikalier och lösningsmedel ska du följa tillverkarens anvisningar samt allmänna labbsäkerhetsregler.



⚠ OBSERVERA

Brännskador på grund av varma ytor

Under drift kan delar av instrumentet nå temperaturer som innebär risk för brännskador om instrumentet vidrörs.

- 1 Vidrör inte områden som är märkta med varningssymbolen.
- 2 Kontrollera att det finns tillräckligt med fri yta runt instrumentet för att förhindra värmeackumulering och överhettning (cirka 1 m fri yta ovanför uppvärmningsmodulen).
- 3 Täck aldrig över, tejpa för eller blockera utloppet ovanför provkammaren. Manipulera aldrig utloppet på något sätt.
- 4 Var försiktig när du tar bort ett prov. Själva provet, provkammaren, dragskyddet och provskålen kan vara mycket varma.
- 5 Öppna inte uppvärmningsmodulen under drift. Låt den alltid svalna helt innan du öppnar den.
- 6 Gör aldrig några ändringar på uppvärmningsmodulen.



OBS

Skada på instrumentet på grund av korrosiva ämnen och korrosiva ångor

Korrosiva ämnen och korrosiva ångor kan skada instrumentet.

- 1 Vid användning av kemikalier och lösningsmedel ska du följa tillverkarens anvisningar samt allmänna labbsäkerhetsregler.
- 2 Säkerställ att de instrumentdelar som vidrör provämnet inte kan påverkas av det.
- 3 Torka bort all eventuell kondens från korrosiva ångor efter användning.
- 4 Arbeta med små provmängder.



OBS

Skada på instrumentet eller funktionsfel på grund av användning av olämpliga delar

- Använd endast delar från METTLER TOLEDO som är avsedda för instrumentet.

En lista över reservdelar och tillbehör finns i referenshandboken.

3 Konstruktion och funktion



Mer information finns i referenshandboken.

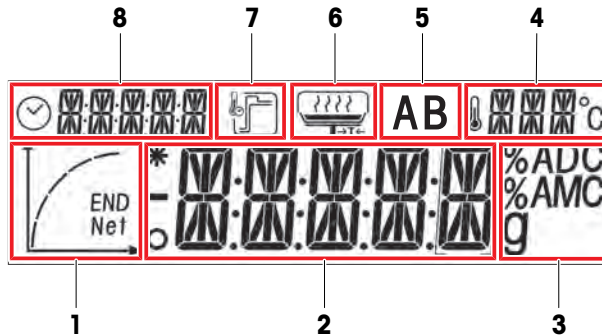
► www.mt.com/HE73-RM

3.1 Översikt

Se avsnitt "Overview" (grafik och bilder) i början av denna manual.

3.2 Display

3.2.1 Översikt visningsområden





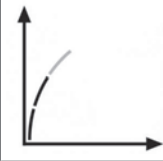
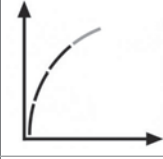
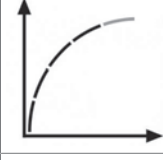
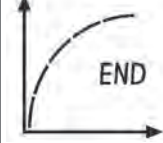
1	Förloppsindikatorområde	2	Huvudområde
3	Enhets-/service-/justeringsområde	4	Temperaturområde
5	Metodområde	6	Användarvägledningsområde
7	Uppvärmningslägesområde	8	Avstängnings- och tidsområde

3.2.2 Ikoner

Ikön	Funktion	Ikön	Funktion
	Indikerar instabila värden		Torkningstemperatur
	Indikerar beräknade värden		Temperaturenhet
	Indikerar negativa värden		Service-läge (endast relevant för service-tekniker)
	Avstängningsvillkor: automatiska eller tidsinställda		Viktjustering
	Torkningsläge «Standard»		Användarvägledning
	Torkningsläge «Rapid»		Förloppsindikator
AB	Visar aktiv metod, A eller B	END	Bestämning av fukthalt stutförd

3.2.3 Förlöppsindikator




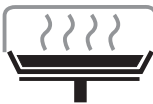
Förlöppsindikatorn visar torkningsprocessens förlopp.

Status	Diagram	Automatisk avstängning	Tidsinställd avstängning
1		Torkningsprocessen inleds.	Torkningsprocessen inleds.
2		Efter 30 sekunder.	Efter en femtedel av den totala tiden.
3		Efter 1 minut.	Efter två femtedelar av den totala tiden.
4		När den genomsnittliga vikt förlusten är 1 mg per 15 sekunder.	Efter tre femtedelar av den totala tiden.
5		När den genomsnittliga vikt förlusten är 1 mg per 30 sekunder.	Efter fyra femtedelar av den totala tiden.
6		När den automatiska avstängningen nås. Resultatet och END visas.	Den totala tiden har förlutit. Resultatet och END visas.

3.2.4 Användarvägledning

Ikonerna för användarvägledning leder dig steg för steg genom torkningsprocessen. När ikonerna blinkar kan nästa steg utföras.

Ikon	Status	Förklaring
	-	Placera den tomma provskålen och utför tarering. Observera Tarering är endast möjligt när locket är stängt.

Ikon	Status	Förklaring
	Klart för mätning	Placera provet på provskålen.
	–	Stäng locket.
	Redo för start	Starta mätningen.
	Mätning påbörjades med locket öppet.	Stäng locket.
ingen ikon	–	Mätning pågår eller är slutförd. Ingen åtgärd krävs från användaren.

4 Installation och idrifttagning

4.1 Val av plats

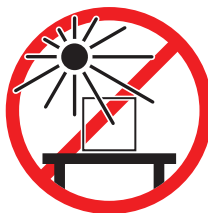
En fuktanalysator är ett känsligt precisionsinstrument. Uppställningsplatsen har stort inflytande på hur exakta resultaten blir.

Krav för installation

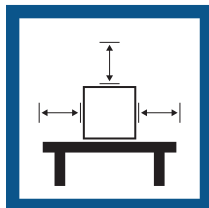
Placera inomhus på ett stabilt bord



Instrumentet får inte utsättas för direkt solljus



Säkerställ att det finns tillräckligt med utrymme



Instrumentet får inte utsättas för vibrationer



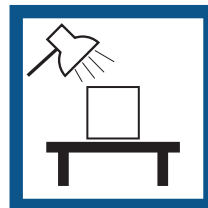
Nivellera instrumentet



Instrumentet får inte utsättas för kraftiga vinddrag



Se till att belysningen är tillräckligt bra



Instrumentet får inte utsättas för temperaturvariationer



Beakta miljöförhållandena. Se "Tekniska uppgifter".

Tillräckligt avstånd för fuktanalysatorer: > 15 cm brevid instrumentet, > 1 m ovanför locket.

4.2 Packa upp fuktanalysatorn

Kontrollera paketet, förpackningsmaterialen och de levererade komponenterna med avseende på skador. Om någon komponent är skadad ska du kontakta din METTLER TOLEDO-servicerepresentant.

Se även

📄 Transport, paketering och förvaring ▶ sidan 16

4.3 Ingår i leveransen

Fuktanalysatorn

- Torkenhet
- Dragskydd
- Provhanterare
- Provsålshållare
- Landsspecifik strömkabel
- Landsspecifik reservsäkring

Dokumentation

- Användarmanual
- Guide för fuktanalys
- Försäkran om överensstämmelse

Tillbehör

- Provsålar i aluminium, 80 st.
- Provxemplar (glasfiberfilter)
- Brukshölje
- SmartCal-provtagare, två st.

4.4 Installation



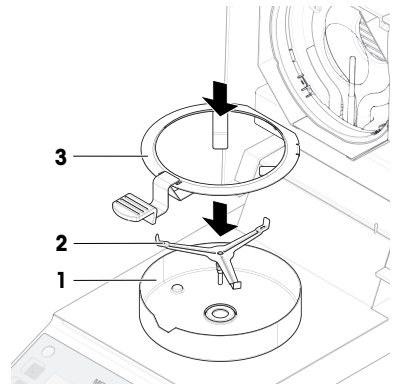
OBS

Felaktiga resultat till följd av felaktig användning av provsålshållaren

Felaktig hantering av prov och provsålar kan leda till felaktiga resultat.

- Placera alltid provsålshållaren korrekt och försiktigt på provsålshållaren.

- 1 Öppna locket.
- 2 Sätt dit dragskyddet (1). Det kan bara placeras på ett sätt.
- 3 Sätt provsålshållaren på plats (2). Vrid på provsålshållaren tills den fastnar i rätt läge.
- 4 Sätt provväxlaren på plats (3).



4.5 Idrifftagning

4.5.1 Ansluta instrumentet



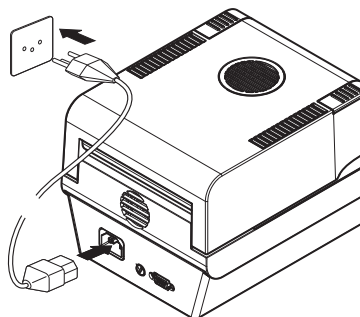
⚠ VARNING

Risk för dödsfall eller allvarlig personskada till följd av elektrisk stöt

Kontakt med strömförande delar kan leda till dödsfall eller personskada.

- 1 Använd endast den METTLER TOLEDO-strömkabel som är utformad för instrumentet.
- 2 Anslut strömkabeln till ett jordat vägguttag.
- 3 Håll alla elkablar och anslutningar på avstånd från vätskor och fukt.
- 4 Kontrollera kablarna och elkontakten med avseende på skador.

- 1 Installera kablarna på ett sådant sätt att de inte kan skadas eller störa användningen.
- 2 Sätt i nätadapters stickkontakt i uttaget på instrumentet.
- 3 Sätt i strömkabelns kontakt i ett jordat eluttag som är lättåtkomligt.



Anteckning

Anslut inte instrumentet till ett eluttag som styrs av en strömbrytare. När du har slagit på instrumentet måste det värmas upp innan det kan ge exakta resultat.

Se även

📄 Allmänna uppgifter ▶ sidan 19

4.5.2 Starta instrumentet

Uppvärmning

Innan fuktanalysatorn kan ge tillförlitliga resultat måste den värmas upp. Detta tar minst en timme efter att instrumentet har anslutits. När instrumentet startas från standbyläge kan det börja användas direkt.

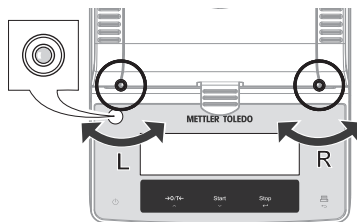
- 1 Instrumentet är anslutet till strömförsörjningen.
- 2 Starta genom att trycka på [⏻].
 - ⇒ Displayen tänds.
 - ⇒ Instrumentet är nu redo för användning.

4.5.3 Nivellera instrumentet

Exakt horisontell placering och stabil installation är förutsättningar för repeterbara och noggranna resultat. För att kompensera för mindre oregelbundenheter eller lutningar ($\pm 2\%$) på platsen måste instrumentet nivelleras.

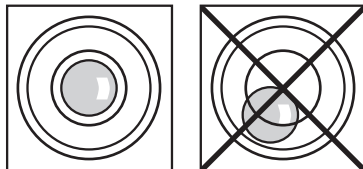
Instrumentet ska nivelleras på nytt varje gång det flyttas till en ny plats.

För att exakt horisontell placering ska underlättas är instrumentet försett med en nivåindikator (vattenpass) och två nivelleringsfötter. När luftbubblan i nivåindikatorn befinner sig precis i mitten innebär det att instrumentet står exakt horisontellt. Gör på följande sätt för att nivellera den:



- 1 Placera instrumentet på den valda platsen.
- 2 Vrid på de två nivelleringsfötterna tills luftbubblan befinner sig i mitten av nivåindikatorn.

L = vänster fot
R = höger fot



Luftbubbla vid klockan 12:



vrid båda fötterna medurs.

Luftbubbla vid klockan 3:



vrid vänster fot medurs, höger fot moturs.

Luftbubbla vid klockan 6:

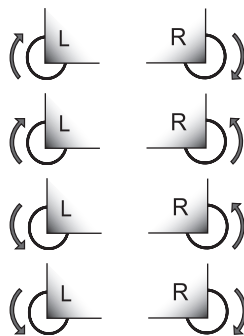


vrid båda fötterna moturs.

Luftbubbla vid klockan 9:



vrid vänster fot moturs, höger fot medurs.



4.5.4 Utföra en funktionskontroll

Efter installationen ska du testa att fuktanalysatorn fungerar korrekt med hjälp av ett SmartCal-test. Två SmartCal-prover ingår i leveransen.

Ett SmartCal-test är ett snabbt och integrerat test av instrumentets funktioner. SmartCal™ är ett granulärt testämne vars värde för fukthaltsinnehåll är exakt definierat när det värms upp vid en specifik temperatur under en viss tid. Genom att utföra en mätning med SmartCal™ och jämföra resultaten med kontrollgränserna kan man testa huruvida den integrerade vågen och temperatursensorn fungerar bra ihop och huruvida instrumentet fungerar korrekt.

SmartCal-tester ersätter dock inte de rekommenderade periodiska vikt- och temperaturtesterna.



Mer information om SmartCal finns på produktsidan.

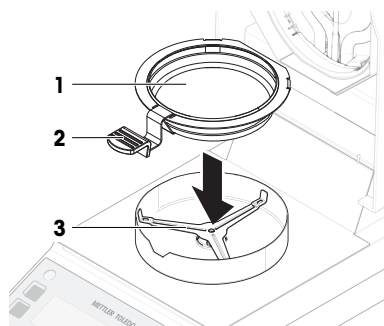
www.mt.com/smartcal

4.5.4.1 Utföra kontrollen

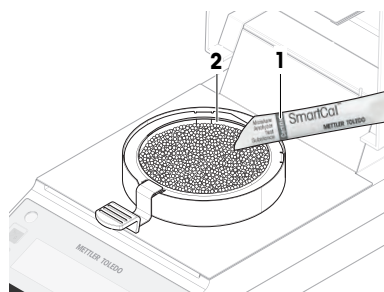
■ Instrumentet är i rumstemperatur.

- 1 Tryck på **Menu**.
- 2 Använd [\wedge] eller [\vee] för att välja **CAL**.
- 3 Använd [\wedge] eller [\vee] för att välja **S.CAL**.
- 4 Använd [\wedge] eller [\vee] för att ställa in temperaturen på 70, 100, 130 eller 160 °C. Välj den temperatur som bäst passar din tillämpning.
- 5 Bekräfta inmatningen med [\leftarrow].

- 6 Öppna locket.
- 7 Placera den tomma provskålen (1) i provskålshållaren (2).
- 8 Placera provskålshållaren (3) i dragskyddet. Kontrollera att fliken på provskålshållaren passas in exakt i nedsänkningen i dragskyddet. Provskålen måste ligga plant i provskålshållaren.
- 9 Stäng locket.
 - ➔ Instrumentet tareras automatiskt.



- 10 Ta ut en SmartCal-sticka (1) ur blisterförpackningen, öppna den och fördela hela innehållet jämnt över provskålen (2). Roter vid behov provskålen försiktigt och luta den tills den är helt och jämnt täckt med granulat.
- 11 Stäng locket.
 - ➔ Testmätningen startar automatiskt.



4.5.4.2 Utvärdera testresultaten

Jämför SmartCal-testresultatet med kontrollgränserna nedan och utvärdera om resultatet överskrider de definierade kontrollgränserna.

Torkningstemperatur	SmartCal
70 °C	3,2 –4,4 % MC _N
100 °C	5,2–6,4 % MC _N
130 °C	7,4–8,8 % MC _N
160 °C	9,9–11,7 % MC _N

MC_N = Normaliserat fukthaltsinnehåll (beräknat värde med hänsyn till temperatur och luftfuktighet).

4.5.4.3 Åtgärder som ska vidtas efter ett misslyckat test

Om testet misslyckas ska följande åtgärder vidtas:



- 1 När instrumentet har svalnat, upprepa testet och kontrollera att alla steg har utförts korrekt.
- 2 Om felet kvarstår, utför först en viktjustering.
- 3 Ulför ytterligare ett SmartCal-test och utför en temperaturjustering om felet kvarstår.
- 4 Om felet kvarstår, se "Felsökning".



Mer information om tester och justeringar finns i referenshandboken.

► www.mt.com/HE73-RM

4.5.5 Ställa instrumentet i standbyläge

Instrumentet kan ställas i standby-läge genom att man trycker på . Avsluta standbyläget genom att trycka på  en gång till.

4.5.6 Stänga av instrumentet

Om du vill stänga av instrumentet helt måste du koppla bort den från strömförsörjningen.

När du trycker på  ställs instrumentet endast i standby-läge.

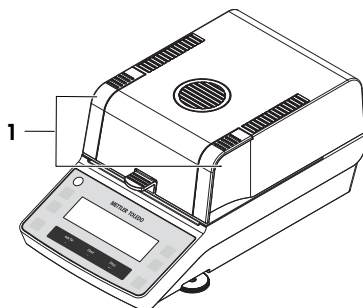
4.6 Utföra en enkel mätning

Använd det medföljande preparatprovet (absorberande glasfiberfilter) vid den första mätningen.

Fabriksinställningarna för metod A och B är desamma. Använd endera metoden för den första mätningen.


4.6.1 Öppna och stänga locket

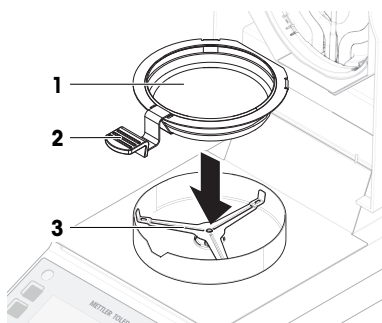
- Öppna locket genom att lyfta på öppningshandtagen (1).



4.6.2 Tarera instrumentet

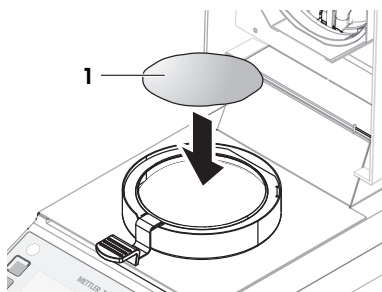
Före en efterföljande mätning måste instrumentet tareras.

- 1 Tryck på knappen A eller B för att välja en metod.
- 2 Öppna locket.
 - ➔ Ikonen för användarvägledning  uppmanar dig att placera den tomma provskålen.
- 3 Placera den tomma provskålen (1) i provskålshållaren (2).
- 4 Placera provskålshållaren (3) i dragskyddet. Kontrollera att fliken på provskålshållaren passas in exakt i nedsänkningen i dragskyddet. Provskaalen måste ligga plant i provskålshållaren.
- 5 Stäng locket.
 - ➔ Instrumentet tareras automatiskt.



4.6.3 Utföra mätning

- 1 Öppna locket.
- 2 Placera glasfiberfiltret (1) i provskålen.



- 3 Fukta preparatprovet genom att droppa lite vatten på det så att den visade vikten är minst 0,5 g (den minimivikt som krävs för provet).

Anteckning

Torkningsprocessen kan inte påbörjas förrän minimiprovvikten har uppnåtts.

- ⇒ Ikonen för användarvägledning  uppmanar dig att stänga locket.

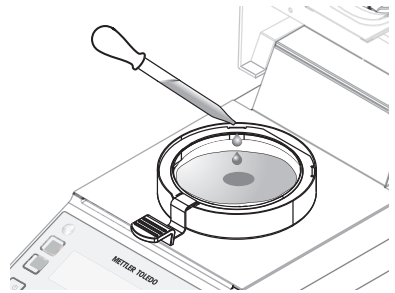
- 4 Stäng locket.

- ⇒ Mätningen startar automatiskt.

- ⇒ I displayen visas följande under mätningen:

- status för torkningsprocessen (förloppsindikator).
- aktuell temperatur i provkammaren.
- tid som förflutit sedan mätningssprocessen påbörjades.
- aktuellt resultat i valt displayläge.

- ⇒ När mätningen är klar visar förloppsindikatorn **END**.



4.6.4 Slutföra mätningen



OBSERVERA

Brännskador på grund av varma ytor

Provet, provskålen och andra delar inne i provkammaren kan fortfarande vara varma och orsaka brännskador om de vidrörs.

- 1 Vidrör inte armaturen där det är märkt med varningssymbolen.
- 2 Ta endast bort provskålen med hjälp av provskålshållaren.

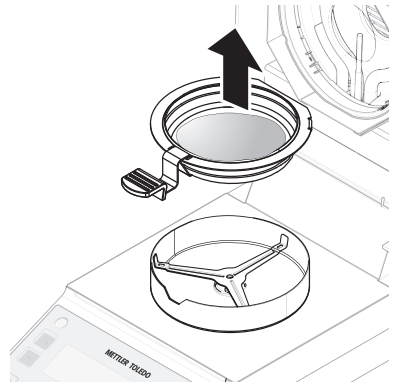
- Mätningen är klar.

- 1 Öppna locket.

- 2 Ta ut provskålshållaren ur provkammaren.

- 3 Avlägsna provskålen från hållaren genom att försiktigt lyfta skålen underifrån och dra ut den.

Om du inte längre behöver provet och skålen, tippa på hållaren tills skålen glider ut.



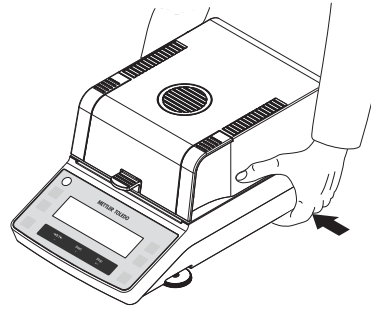
4.7 Transport, paketering och förvaring

4.7.1 Transport – korta sträckor

- 1 Koppla från nätadaptern och alla gränssnittskablar.
- 2 Håll fuktanalysatorn med båda händerna och bär den i horisontellt läge till avsedd plats. Kontrollera att installationsplatsen uppfyller enhetens installationskrav.

Gör så här för att ta fuktanalysatorn i bruk igen:

- 1 Anslut enheten i omvänd ordning.
- 2 Ge fuktanalysatorn tillräckligt med tid för att värmas upp.
- 3 Nivellera fuktanalysatorn.
- 4 Utför tester och, vid behov, justeringar.



Se även

- ▣ Val av plats ▶ sidan 9
- ▣ Starta instrumentet ▶ sidan 11
- ▣ Nivellera instrumentet ▶ sidan 11

4.7.2 Transport – längre sträckor

Vid transport av fuktanalysatorn över längre sträckor ska originalförpackningen alltid användas.

4.7.3 Paketering och förvaring

Packa fuktanalysatorn

Spara allt emballagematerial på en säker plats. Originalförpackningens delar har utformats specifikt för fuktanalysatorn och dess komponenter och säkerställer optimalt skydd under transport och förvaring.

Förvara fuktanalysatorn

Förvara fuktanalysatorn enligt följande:

- inomhus och i originalförpackningen.
- För miljövillkor: se kapitlet "Tekniska uppgifter".

Anteckning

vid förvaring under längre tid än sex månader kan det uppladdningsbara batteriet laddas ur (datum- och tidsinställningarna försvinner)

Se även

- ▣ Allmänna uppgifter ▶ sidan 19

5 Underhåll

För att garantera att fuktanalysatorn fungerar som den ska och att den ger korrekta resultat måste användaren utföra ett antal underhållsåtgärder.



Mer information finns i referenshandboken.

▶ www.mt.com/HE73-RM

5.1 Underhållsåtgärder

Underhållsåtgärd	Rekommenderat intervall	Anmärkningar
Rengöring	<ul style="list-style-type: none"> Efter varje användning Efter byte av prov Beroende på föroreningsgraden Enligt de interna standardrutinerna (SOP) 	se "Rengöring"
Utföra ett rutinmässigt SmartCal-test	<ul style="list-style-type: none"> Efter rengöring 	se "Test" i referensmanualen
Utföra justeringar (viktjustering, temperaturjustering)	<ul style="list-style-type: none"> Efter flytt till annan plats Om ett test indikerar att justering behövs 	se "Justeringar" i referensmanualen
Byte av säkringen	<ul style="list-style-type: none"> Om säkringen har gått 	se "Byte av säkring"

Se även

- 📖 Byte av säkringen ▶ sidan 19
- 📖 Rengöring ▶ sidan 17

5.2 Rengöring



⚠ OBSERVERA

Brännskador på grund av varma ytor

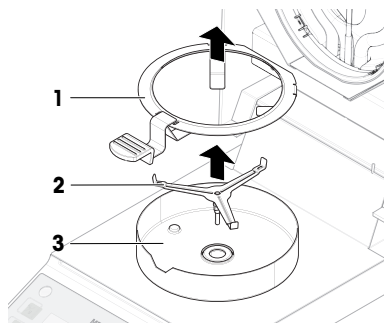
Uppvärmningsmodulens inre delar och delarna inne i provkammaren kan nå temperaturer som innebär risk för personskador om de vidrörs.

- Vänta tills uppvärmningsmodulen har svalnat helt innan någon typ av underhåll utförs.

5.2.1 Demontering för rengöring

5.2.1.1 Demontera provväxlaren

- Fuktanalysatorn är avstängd.
- 1 Öppna locket.
 - 2 Ta bort provskålshållaren (1).
 - 3 Ta bort provskålshållaren (2).
 - 4 Ta bort dragskyddet (3).



5.2.1.2 Demontera skyddsglasat

Skyddsglasat behöver bara avlägsnas om rengöring bakom glasat krävs.



OBS

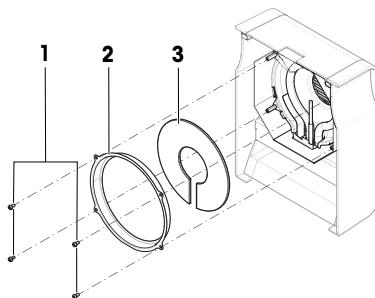
Felaktigt resultat på grund av smutsig halogenlampa

Om halogenlampan kommer i kontakt med lim när skyddsglasat avlägsnas kan värmen fördelas ojämnt och resultatet kan bli felaktigt.

- 1 Vidrör inte halogenlampan.
- 2 Om du vidrör halogenlampan, rengör den försiktigt med en fuktig luddfri trasa och ett mildt lösningsmedel, t.ex. isopropanol eller 70 % etanol.

Material som krävs

- Skruvmejsel
 - Fuktanalysatorn är avstängd.
- 1 Öppna locket.
 - 2 Ta försiktigt bort de fyra skruvarna (1) som håller fast reflektorringen.
 - 3 Ta bort reflektorringen (2) (glashållare).
 - 4 Ta försiktigt ut skyddsglasat (3) ur reflektorringen.



5.2.2 Rengöring av utrustningen



OBS

Skador på instrumentet på grund av felaktiga rengöringsmetoder

Om vätska kommer in i höljet kan instrumentet skadas. Instrumentets yta kan skadas av vissa rengöringsmedel, lösningsmedel eller slipmedel.

- 1 Vätskor får inte sprejas eller hållas på instrumentet.
- 2 Använd endast de rengöringsmedel som anges i referenshandboken för instrumentet.
- 3 Använd endast en lätt fuktad, luddfri trasa eller pappershandduk för att rengöra instrumentet.
- 4 Torka omedelbart bort eventuellt spill.

Rengöring runt fuktanalysatorn

- Avlägsna all smuts och allt damm runt fuktanalysatorn och undvik ytterligare kontaminering.

Rengöra terminalen

- Rengör terminalen med en trasa eller pappershandduk som fuktats med ett mildt rengöringsmedel.

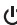
Rengöring av löstagbara delar

- Rengör alla demonterade delar med en trasa eller pappershandduk som fuktats med ett mildt rengöringsmedel.

Rengöring av fuktanalysatorn

- 1 Rengör fuktanalysatorns yta med en luddfri trasa, fuktad med ett mildt rengöringsmedel.
- 2 Torka först bort eventuellt damm eller pulver med en engångstrasa.
- 3 Ta bort kladdig smuts med en luddfri trasa som fuktats med ett mildt lösningsmedel, t.ex. isopropanol eller 70 % etanol.

5.2.3 Användning efter rengöring

- 1 Återmontera fuktanalysatorn.
 - 2 Anslut fuktanalysatorn till strömförsörjningen.
 - 3 Tryck på  för att starta fuktanalysatorn.
 - 4 Kontrollera nivelleringsstatus och nivellera fuktanalysatorn vid behov.
 - 5 Följ uppvärmningstiden som specificeras i "Tekniska uppgifter".
 - 6 Utför ett rutintest enligt företagets interna regler. METTLER TOLEDO rekommenderar att du utför ett SmartCal-test efter rengöring av vågen.
- ➔ Fuktanalysatorn är klar att användas.

5.3 Byte av säkringen



OBS

Skador på grund av felaktig hantering av säkringen

Om fel säkring används eller om säkringen hanteras felaktigt kan det leda till irreparabla skador på instrumentet.

- 1 Använd endast säkringar av rätt typ och märkvärde.
- 2 Kortslut inte säkringen.

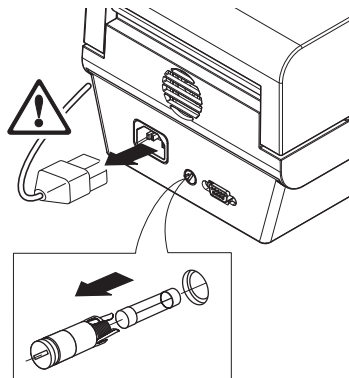
Om displayen på din terminal förblir mörk efter start beror det förmodligen på att säkringen har löst ut. Säkringen sitter på baksidan av fuktanalysatorn.

Material som krävs

- Skruvmejsel
- Information om rätt typ av reservsäkring finns i [Allmänna uppgifter ▶ sidan 19]

Procedur

- 1 Koppla från strömkabeln.
- 2 Lås upp säkringshållaren genom att trycka in skruvmejseln i den och vrida den något (max. ett halvt varv).
- 3 Dra ut säkringshållaren.
- 4 Ta ut säkringen och kontrollera dess skick.
- 5 Om säkringen har löst ut byter du ut den mot en av samma typ och med samma märkvärde.
- 6 Sätt tillbaka säkringshållaren och lås den genom att vrida medurs.
- 7 Återanslut strömkabeln.



Se även

-  Allmänna uppgifter ▶ sidan 19

6 Tekniska uppgifter

6.1 Allmänna uppgifter

Strömförsörjning

115 V AC	100 V–120 V, 50/60 Hz, 4 A
230 V AC	200 V–240 V, 50/60 Hz, 2 A
Spänningsvariationer	-15%+10%
Effektbelastning radiator	max. 400 W under torkningsprocessen

Säkring	115 V:	5 x 20 mm, F6.3AL250V (6,3 A, snabbverkande, lågbrytande kapacitet)
	230 V:	5 x 20 mm, F2.5AL250V (2,5 A, snabbverkande, lågbrytande kapacitet)

Skydd och standarder

Överspänningskategori	II
Föroreningsgrad	2
Standarder för säkerhet och EMC	se försäkran om överensstämmelse (ingår i standardutrustningen)
Användningsområde	för användning i torra inomhusmiljöer

Miljöförhållanden

Höjd över havet	< 4 000 m
Omgivande temperatur	Användning: +10 °C till +30 °C (användbarheten garanterad mellan +5 °C och +40 °C)
Relativ luftfuktighet	max. 80 % upp till +31 °C, linjärt minskande till 50 % vid +40 °C 20–80 % och icke-kondenserande förhållanden.
Uppvärmningstid	Minst 60 minuter efter att instrumentet har anslutits till strömförsörjningen. När instrumentet startas från standbyläge kan den börja användas direkt.

Material

Uppvärmningsmodul

Hölje	PBT-GB20
Inspektionsfönstergaller	PPS A504X90 (UL94-V0)
Skyddsglas	glaskeramik
Halogenlampa	kvartsglas
Reflektor	rostfritt stål, X2CrNiMo17-2 (1.4404)
Reflektorfäste	PPS A504X90 (UL94-V0)
Dragskydd, inre bottenplatta	rostfritt stål, X2CrNiMo17-2 (1.4404)

7 Kassering

I överensstämmelse med det europeiska direktivet 2012/19/EU om avfall som utgörs av eller innehåller elektriska eller elektroniska produkter (WEEE) får denna enhet inte kastas bland hushållsavfall. Detta gäller även för länder utanför EU enligt respektive lands specifika krav.



Denna produkt ska lämnas in till en samlingsanläggning för elektrisk och elektronisk utrustning i enlighet med nationella bestämmelser. Vid eventuella frågor kontakta du ansvarig myndighet eller den leverantör som du köpte denna utrustning av. Om den här enheten lämnas vidare till andra parter måste innebörden i denna regel också följas med.

3	مقدمة	1
3	المزيد من الوثائق والمعلومات	1.1
3	الحروف الأولية للكلمات والاختصارات	1.2
3	معلومات الامتثال	1.3
4	معلومات السلامة	2
4	تعريف كلمات الإشارة ورموز التحذير	2.1
4	ملاحظات السلامة الخاصة بالمنتج	2.2
6	التصميم والأداء الوظيفي	3
6	نظرة عامة	3.1
7	شاشة العرض	3.2
7	نبذة عن مناطق عرض الشاشة	3.2.1
7	الرموز	3.2.2
8	مؤشر التقدم	3.2.3
8	دليل المستخدم	3.2.4
9	التركيب وبدء التشغيل	4
9	تحديد المكان	4.1
10	فك أداة تحليل الرطوبة	4.2
10	نطاق التسليم	4.3
10	التركيب	4.4
11	بدء التشغيل	4.5
11	توصيل الجهاز	4.5.1
11	عملية تشغيل الجهاز	4.5.2
11	تسوية الجهاز	4.5.3
12	إجراء فحص الوظائف	4.5.4
12	إجراء الفحص	4.5.4.1
13	تقييم نتائج الاختبار	4.5.4.2
13	الإجراءات المتخذة بعد فشل الاختبار	4.5.4.3
14	ضبط الجهاز على وضع الاستعداد	4.5.5
14	عملية إيقاف تشغيل الجهاز	4.5.6
14	إجراء عملية قياس بسيطة	4.6
14	فتح الغطاء وإغلاقه	4.6.1
14	الوزن الفارغ للجهاز	4.6.2
15	إجراء عملية القياس	4.6.3
15	إتمام عملية القياس	4.6.4
16	النقل والتعبئة والتخزين	4.7
16	النقل لمسافات قصيرة	4.7.1
16	النقل لمسافات طويلة	4.7.2
16	التعبئة والتخزين	4.7.3
17	الصيانة	5
17	مهام الصيانة	5.1
17	التنظيف	5.2
18	التفكيك للتنظيف	5.2.1
18	تفكيك غرفة العينات	5.2.1.1
18	تفكيك زجاج الحماية	5.2.1.2
19	تنظيف الجهاز	5.2.2

19	5.2.3 تشغيل الجهاز بعد التنظيف.....	
19	5.3 استبدال صمام خط الطاقة.....	
20	البيانات الفنية	6
20	6.1 البيانات العامة.....	
21	التخلص من الجهاز	7

1 مقدمة

شكرًا لشركائنا أداة تحليل الرطوبة من الهالوجين من METTLER TOLEDO. تجمع أداة تحليل الرطوبة بين الأداء العالي وسهولة الاستخدام. يعتمد هذا المستند على الإصدار V1.02 للبرنامج.

اتفاقية ترخيص المستخدم النهائي (EULA)

إن البرنامج المضمن بهذا المنتج مرخص بموجب اتفاقية ترخيص المستخدم النهائي (EULA) للبرامج لشركة METTLER TOLEDO. عند استخدام هذا المنتج، أنت توافق على شروط اتفاقية ترخيص المستخدم النهائي (EULA).

► www.mt.com/EULA

1.1 المزيد من الوثائق والمعلومات

يتوفر هذا المستند بلغات أخرى عبر الإنترنت.

► www.mt.com/moisture

► www.mt.com/library

البحث عن المستندات

لمزيد من الاستفسارات، يُرجى التواصل مع الموزع أو ممثل الخدمة المعتمد لدى شركة METTLER TOLEDO.

► www.mt.com/contact

1.2 الحروف الأولية للكلمات والاختصارات

المصطلح الأصلي	المصطلح المُترجم	الشرح
AC	Alternating Current	(تيار مستمر)
DC	Direct Current	(تيار متناوب)
EMC	Electromagnetic Compatibility	(التطابق الإلكترومغناطيسي)
FCC	Federal Communications Commission	(لجنة الاتصالات الفيدرالية)
RM	Reference Manual	(الدليل المرجعي)
SNR	Serial Number	(الرقم التسلسلي)
SOP	Standard Operating Procedure	(صيغة العمل القياسية)
UM	User Manual	(الدليل المرجعي)
USB	Universal Serial Bus	(مأخذ متوالي عام)

1.3 معلومات الامتثال

تتوفر مستندات الاعتماد الوطنية، على سبيل المثال، إعلان المطابقة للموردن الصادر عن لجنة الاتصالات الفيدرالية (FCC)، عبر الإنترنت وأو مرفقة بالعبوة.

► <http://www.mt.com/ComplianceSearch>

اتصل بفريق METTLER TOLEDO إذا كانت لديك أسئلة حول توافق الجهاز مع المتطلبات الخاصة ببلدك.

► www.mt.com/contact

2 معلومات السلامة

يتوفر مستندان يحملان الاسم "دليل المستخدم" و"الدليل المرجعي" لهذا الجهاز.

- يكون دليل المستخدم مطبوعًا ويتم تسليمه مع الجهاز.
- يشتمل الدليل المرجعي الإلكتروني على وصف كامل للجهاز واستخدامه.
- احتفظ بكلتا المستنديين للرجوع إليهم في المستقبل.
- أرفق كلا المستنديين مع الجهاز في حالة نقل ملكية الجهاز إلى أطراف أخرى.

التزم بدليل المستخدم والدليل المرجعي فقط عند استخدام الجهاز. إذا لم تقم باستخدام الجهاز وفقًا لهذه المستندات أو في حالة إجراء تعديل على الجهاز، فقد تتعرض سلامة الجهاز للأعطال ولا تتحمل شركة Mettler Toledo GmbH أي مسؤولية.

2.1 تعريف كلمات الإشارة ورموز التحذير

تتضمن ملاحظات السلامة معلومات هامة حول مشكلات السلامة. قد ينتج عن تجاهل ملاحظات السلامة حدوث إصابات شخصية وتلف في الجهاز وأعطال وظهور نتائج خاطئة. يتم تحديد ملاحظات السلامة بالإشارات المكتوبة ورموز التحذير التالية:

الإشارات المكتوبة

موقف ينطوي على خطر شديد، يؤدي إلى الوفاة أو إصابة خطيرة في حالة عدم تجنبه.	خطر
موقف ينطوي على خطر ذي درجة متوسطة والذي قد ينتج عنه الوفاة أو إصابة خطيرة في حالة عدم تجنبه.	تحذير
موقف ينطوي على خطر ذي درجة منخفضة والذي ينتج عنه إصابة خفيفة أو متوسطة في حالة عدم تجنبه.	تنبيه
موقف ينطوي على خطر ذي درجة منخفضة، ينتج عنه تلف الجهاز أو تلف مواد أخرى أو أعطال أو ظهور نتائج خاطئة أو فقدان البيانات.	إنذار

رموز التحذير

سطح ساخن



خطر عام



تنبيه



2.2 ملاحظات السلامة الخاصة بالمنتج

الغرض المخصص

هذا الجهاز مصمم للاستخدام بمعرفة موظفين مدربين. هذا الجهاز مخصص لتحديد نقصان الوزن أثناء تجفيف العينات.

يعد أي نوع آخر للاستخدام والتشغيل والذي يتجاوز حدود الاستخدام المنصوص عليه بواسطة شركة Mettler-Toledo GmbH ودون موافقة شركة Mettler-Toledo GmbH هو نوع غير معتمد.

يجب تحسين تطبيقات تحديد الرطوبة والتحقق منها بواسطة المستخدم تبعًا للوائح المحلية. تستخدم البيانات الخاصة بالتطبيق التي تقدمها شركة METTLER TOLEDO كتوجيهات فقط.

مسؤوليات امالك الجهاز

مالك الجهاز هو الشخص الذي يمتلك حق الملكية القانوني للجهاز والذي يستخدم الجهاز أو يقوم بتحويل أي شخص لاستخدامه، أو هو الشخص الذي يُعتبر بموجب القانون بمثابة المشغل للجهاز. يكون مالك الجهاز مسؤولاً عن سلامة جميع مستخدمي الجهاز والأطراف الثالثة.

تفترض شركة Mettler-Toledo GmbH أن مالك الجهاز يقوم بتدريب المستخدمين على استخدام الجهاز بأمان في مواقع عملهم وعلى التعامل مع المخاطر المحتملة. تفترض شركة Mettler-Toledo GmbH بأن مالك الجهاز سيوفر معدات الوقاية الضرورية

ملاحظات السلامة

تحذير ⚠️



الوفاة أو الإصابة الخطيرة بسبب التعرض لصدمة كهربائية

قد تؤدي ملامسة الأجزاء التي تحمل تيار كهربائي إلى الإصابة والوفاة. إذا لم يكن من الممكن إيقاف تشغيل الجهاز في المواقف الطارئة، فقد يتعرض الأشخاص للإصابة وقد يتعرض الجهاز للتلف.

- 1 تأكد من أن الفولتية المطبوعة على الجهاز هي نفس فولتية مصدر التيار المحلي الخاص بك. إذا لم يكن الأمر كذلك، لا تقم بتوصيل الجهاز تحت أي ظرف من الظروف بمصدر التيار، ولكن قم بالاتصال بممثل METTLER TOLEDO.
- 2 لا تستخدم إلا الكبل ثلاثي القلوب مع موصل التأريض الخاص بالجهاز والمقدم من شركة METTLER TOLEDO لتوصيل الجهاز.
- 3 قم فقط بتوصيله بمقبس طاقة ثلاثي الأصابع به اتصال أرضي.
- 4 لا تستخدم إلا كابلات تمديد قياسية مع موصل التأريض الخاص بالجهاز لتشغيل الجهاز.
- 5 تأكد من إمكانية الوصول لقايس الطاقة في جميع الأوقات.
- 6 قم بترتيب الكابلات حتى لا تكون عرضة للتلف أو التداخل في عملية التشغيل.
- 7 احتفظ بجميع الكابلات والوصلات الكهربائية بعيداً عن السوائل.

تحذير ⚠️



الإصابة أو الوفاة بسبب المواد السامة أو المسببة للتآكل

قد يؤدي تسخين المواد السامة أو مسببة للتآكل كالأحماض إلى تصاعد أبخرة سامة أو مسببة للتآكل والتي قد تسبب في حدوث إصابات في حالة ملامستها للجلد أو العين أو في حالة استنشاقها.

- 1 التزم عند استخدامك للمواد الكيميائية والمذيبات بتعليمات جهة التصنيع وقواعد السلامة العامة للمختبر.
- 2 قم بنصب الجهاز في مكان جيد التهوية.
- 3 عند استخدام مواد جافة تقوم بتكوين الغازات السامة، ضع الجهاز في كابينة الدخان.

تحذير ⚠️



الوفاة أو الإصابة الخطيرة بسبب المذيبات القابلة للاشتعال

قد يتسبب وضع المذيبات القابلة للاشتعال بالقرب من الجهاز في إضرار حريق وحوادث انفجارات.

- 1 احتفظ بالمذيبات القابلة للاشتعال بعيداً عن الجهاز.
- 2 التزم عند استخدامك للمواد الكيميائية والمذيبات بتعليمات جهة التصنيع وقواعد السلامة العامة للمختبر.

تنبيه ⚠️



الحروق الناتجة عن ملامسة الأسطح الساخنة

خلال التشغيل، قد تصل درجة حرارة بعض أجزاء الجهاز إلى درجات حرارة قد تتسبب في حدوث حروق في حالة ملامستها.

- 1 لا تقم بلمس المنطقة التي تحمل رمز التحذير.
- 2 تأكد من وجود مساحة خالية كافية حول الجهاز لتجنب اختزان الحرارة والتسخين الزائد (بمسافة حوالي 1 متر تقريباً فوق وحدة التسخين).
- 3 لا تقم أبداً بتغطية فتحة التهوية الموجودة فوق غرفة العينة أو لصق شريط فوقها أو سدها. لا تعبت بفتحة التهوية بأي طريقة أخرى.
- 4 توخ الحذر عند إزالة العينة. قد تكون العينة نفسها وغرفة العينة وحاجب الهواء ووعاء العينة ساخنة للغاية.
- 5 لا تقم بفتح وحدة التسخين أثناء التشغيل. اتركها دائماً لتبرد بالكامل قبل فتحها.
- 6 لا تقم بتعديل وحدة التسخين بأي طريقة.

إشعار



التلف الذي يلحق بالجهاز بسبب المواد المسببة للتآكل والأبخرة

- قد تتسبب المواد والأبخرة المسببة للتآكل في تلف الجهاز.
- 1 التزم عند استخدامك للمواد الكيميائية والمذيبات بتعليمات جهة التصنيع وقواعد السلامة العامة للمختبر.
 - 2 تأكد من أن أجزاء الجهاز الملامسة لمواد العينة لا تتغير بسببها.
 - 3 قم بمسح أي تكاثف للأبخرة المسببة للتآكل بعد التشغيل.
 - 4 استخدم عينات صغيرة.

إشعار



التلف الذي يلحق بالجهاز أو الخلل الوظيفي الناتج عن استخدام أجزاء غير ملائمة

- استخدم فقط الأجزاء المقدمة من شركة METTLER TOLEDO والمعدة للاستخدام مع جهازك.

يمكن العثور على قائمة بقطع الغيار والملحقات في الدليل المرجعي.

3 التصميم والأداء الوظيفي

للحصول على مزيد من المعلومات، يُرجى الرجوع إلى الدليل المرجعي (RM).



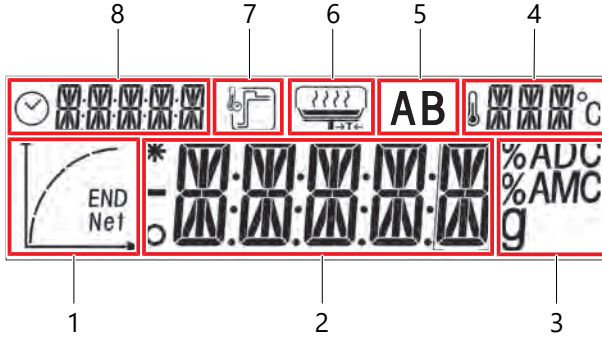
► www.mt.com/HE73-RM

3.1 نظرة عامة

انظر قسم "نظرة عامة" (الرسم ووسائل الإيضاح) الموجود في بداية هذا الدليل.

3.2 شاشة العرض

3.2.1 نبذة عن مناطق عرض الشاشة



منطقة مؤشر التقدم	1	المنطقة الرئيسية	2
مساحة الوحدة/ الخدمة/ التعديل	3	مساحة درجة الحرارة	4
مساحة الميزان	5	منطقة دليل المستخدم	6
منطقة وضع التسخين	7	منطقة الإغلاق والوقت	8

3.2.2 الرموز

الرمز	الوظيفة	الرمز	الوظيفة
○	يشير إلى القيم غير الثابتة	🌡️	درجة حرارة التجميد
*	يشير إلى القيم المحسوبة	°C	وحدة درجة الحرارة
—	يشير إلى قيم ثابتة	🔧	وضع الخدمة (مناسب فقط لفني الخدمة)
🕒	معايير إيقاف التشغيل: تلقائي أو عرضي	📊	ضبط الوزن
📄	وضع التجميد «قياسي»	📄	دليل المستخدم
📄	وضع التجميد «سريع»	📈	مؤشر التقدم
AB	تُظهر الميزان النشاط أ أو ب	END	نهاية تحديد الرطوبة

3.2.3 مؤشر التقدم

يوضح مؤشر التقدم سير عملية التجفيف.

إيقاف التشغيل العرضي	إيقاف التشغيل التلقائي	الرسم البياني	الحالة
تبدأ عملية التجفيف.	تبدأ عملية التجفيف.		1
بعد 1/5 من الوقت.	بعد 30 ثانية.		2
بعد 2/5 من الوقت.	بعد 1 دقيقة.		3
بعد 3/5 من الوقت.	عندما يكون متوسط فقدان الوزن 1 مجم لكل 15 ثانية.		4
بعد 4/5 من الوقت.	عندما يكون متوسط فقدان الوزن 1 مجم لكل 30 ثانية.		5
تم الوصول إلى الوقت الإجمالي. يتم عرض النتيجة والنهاية.	عند الوصول إلى إيقاف التشغيل التلقائي. يتم عرض النتيجة والنهاية.		6

3.2.4 دليل المستخدم

تقدم رموز دليل المستخدم عملية التجفيف خطوة بخطوة. عندما يومض الرمز، يمكن تنفيذ الخطوة التالية.

الرمز	الحالة	الشرح
	-	ضع كفة العينة الفارغة وقم بإنتاج الوزن الفارغ. ملحوظة يتحقق الوزن الفارغ فقط أثناء غلق الغطاء.

الرمز	الحالة	الشرح
	استعدّ للقياس	ضع العينة على كفة قياس العينة.
	-	أغلق الغطاء.
	استعدّ للبدء	ابدأ عملية القياس.
	بدأ القياس ولا يزال الغطاء مفتوحًا.	أغلق الغطاء.
-	لا يوجد رمز	جارٍ تشغيل القياس أو اكتمل. لا يلزم اتخاذ المستخدم أي إجراء.

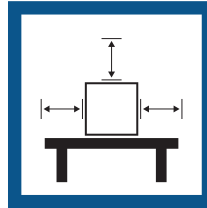
4 التركيب وبدء التشغيل

4.1 تحديد المكان

أداة تحليل الرطوبة هي أداة دقيقة وحساسة. سيكون للمكان الذي يتم وضعه فيه تأثير كبير على دقة النتائج.

متطلبات الموقع

ضمان وجود مسافة كافية وضع الجهاز على سطح مستوي
توفير الإضاءة المناسبة
وضع الجهاز في الداخل على طاولة ثابتة

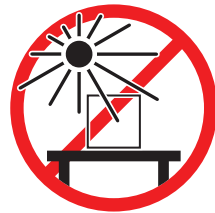


تجنب التقلبات في درجات الحرارة

تجنب تيارات الهواء القوية

تجنب الاهتزازات

تجنب أشعة الشمس المباشرة



ضع في الحسبان الظروف البيئية. انظر "البيانات الفنية".

مسافات كافية لأدوات تحليل الرطوبة: < 15 سم بجوار الجهاز، < 1 متر فوق الغطاء.

4.2 فك أداة تحليل الرطوبة

تحقق من عدم وجود تلف في العبوة وعناصر التغليف والمكونات المستلمة. في حال وجود تلف في أي من المكونات، يُرجى التواصل مع ممثل الخدمة التابع لـ METTLER TOLEDO.

انظر أيضًا

النقل والتعبئة والتخزين « صفحة 16

4.3 نطاق التسليم

أداة تحليل الرطوبة

- وحدة التجفيف
- حاجب الهواء
- معالج العينات
- حامل كفة العينات
- كابل الطاقة الخاص بالبلد
- صمام احتياطي مخصص لبلد محدد

الوثائق

- دليل المستخدم
- دليل تحليل الرطوبة
- إقرار المطابقة

الملفات

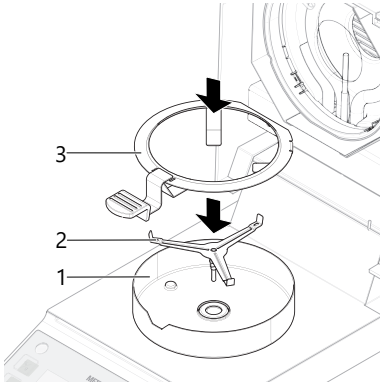
- كفات عينات الألومنيوم، 80 قطعة
- نموذج عينة (مرشح الألياف الزجاجية)
- غطاء مستعمل
- عينات SmartCal، 2 قطعة

4.4 التركيب

إشعار



نتائج خاطئة بسبب الاستخدام غير الصحيح لمعالج كفة العينات
يمكن أن تؤدي المعالجة غير الصحيحة للعينات وكفات العينات إلى نتائج خاطئة.
- احرص دائمًا على ضبط معالج كفة العينات بشكل صحيح وبعناية على حامل كفة العينات.



- 1 افتح الغطاء.
- 2 ضع حاجب الهواء (1). اتجاه واحد فقط متاح.
- 3 ضع حامل كفة العينات (2). قم بتدوير حامل وعاء العينات حتى يتم تشغيله في الاتجاه الصحيح.
- 4 ضع معالج كفة العينات (3).

4.5 بدء التشغيل

4.5.1 توصيل الجهاز

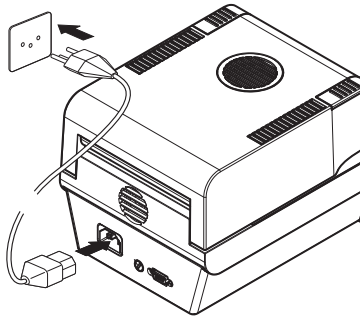
تحذير ⚠



الوفاة أو الإصابة الخطيرة بسبب الصدمة الكهربائية

قد تؤدي ملامسة الأجزاء التي تنقل تيارًا مباشرًا إلى الوفاة أو الإصابة.

- 1 لا تستخدم إلا METTLER TOLEDO كابل الطاقة المصمم لجهازك.
- 2 وصل كابل الطاقة بمأخذ طاقة مؤرض.
- 3 احتفظ بجميع الكابلات والوصلات الكهربائية بعيدًا عن السوائل والرطوبة.
- 4 افحص الكابلات وقابس الطاقة بحثًا عن التلف واستبدلها في حالة تلفها.



- 1 قم بتركيب الكابلات بحيث لا تكون عرضة للتلف أو التداخل في عملية التشغيل.
- 2 أدخل قابس محول التيار المتردد/التيار المستمر في مدخل الطاقة الموجود بالجهاز.
- 3 أدخل قابس كابل الطاقة في مصدر تيار به أرضي يسهل الوصول إليه.

ملاحظة

لا توصل الجهاز بمأخذ تيار يعمل بمفتاح. بعد تشغيل الجهاز، يجب إحمائه قبل أن يتمكن من توفير نتائج دقيقة.

انظر أيضًا

البيانات العامة ◀ صفحة 20

4.5.2 عملية تشغيل الجهاز

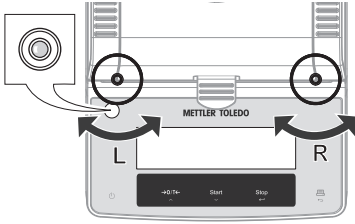
الإحماء

قبل أن تعطي أداة تحليل الرطوبة نتائج صادقة، يجب أن تخضع للإحماء. يستغرق هذا الأمر 1 ساعة على الأقل بعد توصيل الجهاز. عند تشغيل الجهاز من وضع الاستعداد، يكون جاهزًا على الفور.

- 1 الجهاز متصل بمصدر الطاقة.
 - 2 للتشغيل، اضغط على [ON].
- ◀ الشاشة تضيء.
- ◀ الجهاز جاهز للاستخدام.

4.5.3 تسوية الجهاز

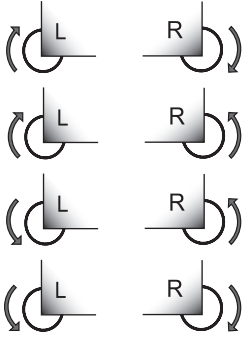
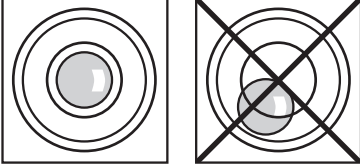
يعد الموضع الأفقي الدقيق والتركيب الثابت من الأمور الضرورية للحصول على نتائج دقيقة قابلة للتكرار. ولتعويض عدم الانتظام أو الميل الطفيف ($\pm 2\%$) في الموقع، يجب وضع الجهاز بشكل مستو.



يجب إعادة تسوية الجهاز في كل مرة يتم فيها تغيير مكانه. لتحديد الاتجاهات الأفقية بدقة، يحتوي الجهاز على مؤشر استواء (مستوى) واثنين من مسامير التسوية. عندما تكون فقاعة الهواء عند مؤشر الاستواء في المركز بالضبط، يكون الجهاز مستويًا تمامًا. لتسوية الجهاز، تابع ما يلي:

- 1 ضع الجهاز في المكان المحدد.
- 2 أدر قدمي التسوية حتى تصبح فقاعة الهواء في وسط مؤشر الاستواء.

L = القدم اليسرى
R = القدم اليمنى



قم بلف المفتاحين في اتجاه عقارب الساعة.



فقاعة الهواء عند موضع الساعة 12:

قم بلف المفتاح الأيسر في اتجاه عقارب الساعة، والمفتاح الأيمن في عكس اتجاه عقارب الساعة.



فقاعة الهواء عند موضع الساعة 3:

قم بلف المفتاحين في عكس اتجاه عقارب الساعة.



فقاعة الهواء عند موضع الساعة 6:

قم بلف المفتاح الأيسر في عكس اتجاه عقارب الساعة، والمفتاح الأيمن في اتجاه عقارب الساعة.



فقاعة الهواء عند موضع الساعة 9:

4.5.4 إجراء فحص الوظائف

بعد التثبيت، اختبر الوظيفة الصحيحة لأداة تحليل الرطوبة بإجراء اختبار SmartCal. يتم إدخال عينتين من SmartCal في عملية التسليم.

اختبار SmartCal هو اختبار سريع ومتكامل لوظائف الجهاز. SmartCal™ هي مادة اختبار حبيبية يتم تحديد قيمة نسبة الرطوبة بها بدقة عند تسخينها حتى درجة حرارة معينة لفترة زمنية محددة. من خلال إجراء عملية القياس باستخدام SmartCal™ ومقارنة النتائج بحدود التحكم، يمكن اختبار ما إذا كان كل من الميزان المركب وحساس درجة الحرارة يعملان معًا بطريقة سليمة وما إذا كان الجهاز يعمل بشكل صحيح. وبالرغم من ذلك، لا تحل اختبارات SmartCal محل اختبارات الوزن أو اختبارات درجات الحرارة الدورية الموصى بها. لمزيد من المعلومات عن SmartCal، يُرجى الرجوع إلى صفحة المنتج.



www.mt.com/smarcal

4.5.4.1 إجراء الفحص

■ الجهاز في درجة حرارة الغرفة.

1 اضغط على **Menu**.

2 استخدم [^] أو [v] لاختيار **CAL**.

3 استخدم [^] أو [v] لاختيار **S.CAL**.

4 استخدم [^] أو [v] لضبط درجة الحرارة على 70 درجة مئوية أو 100 درجة مئوية أو 130 درجة مئوية أو 160 درجة مئوية. اختر درجة الحرارة الأكثر ملاءمة لاستخدامك.

5 أكد دخولك باستخدام [←].

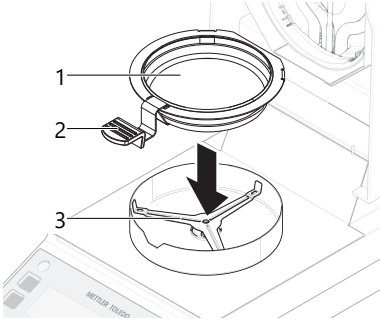
6 افتح الغطاء.

7 ضع كفة العينات الفارغة (1) في معالج كفة العينات (2).

8 ضع معالج كفة العينات (3) في حاجب الهواء. تأكد أن لسان معالج كفة العينات يقع بالضبط في فتحة حاجب الهواء. يجب وضع الكفة بشكل مسطح في حامل الكفة.

9 أغلق الغطاء.

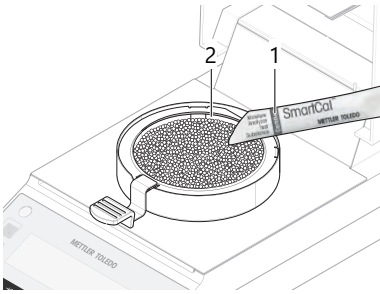
◀ يتم حساب الوزن الفارغ للجهاز تلقائيًا.



10 قم بإزالة عصا (1) SmartCal من العلبة البلاستيكية، وافتحها ووزع المحتوى بالكامل بالتساوي على كفة العينات (2). إذا لزم الأمر، فقم بتدوير كفة العينات وإمالتها بعناية حتى يتم تغطيتها بالكامل وبشكل موحد بالحبيبات.

11 أغلق الغطاء.

◀ يبدأ قياس الاختبار تلقائيًا.



4.5.4.2 تقييم نتائج الاختبار

قارن نتيجة اختبار SmartCal بحدود الضبط الموضحة أدناه وعليك تقييم ما إذا كانت النتيجة تتجاوز حدود الضبط المحددة.

SmartCal	درجة حرارة التجفيف
3.2...4.4 % نسبة الرطوبة الطبيعية	70 درجة مئوية
5.2...6.4 % نسبة الرطوبة الطبيعية	100 درجة مئوية
7.4...8.8 % نسبة الرطوبة الطبيعية	130 درجة مئوية
9.9...11.7 % نسبة الرطوبة الطبيعية	160 درجة مئوية

MC_N = نسبة الرطوبة الطبيعية (القيمة المحسوبة مع مراعاة درجة الحرارة والرطوبة).

4.5.4.3 الإجراءات المتخذة بعد فشل الاختبار

في حالة فشل الاختبار، اتخذ الإجراءات التالية:

1 بعد أن يبرد الجهاز، كرر الاختبار وتأكد من تنفيذ جميع الخطوات تنفيذًا صحيحًا.

2 إذا استمر الفشل، فقم بإجراء ضبط للوزن أولاً.

3 قم بإجراء اختبار SmartCal آخر، وإذا استمر الفشل، فقم بإجراء ضبط لدرجة الحرارة.

4 إذا استمر الفشل، فراجع "استكشاف الأخطاء وإصلاحها".

لمزيد من المعلومات حول الاختبارات وعمليات الضبط، راجع الدليل المرجعي (RM).



► www.mt.com/HE73-RM

4.5.5 ضبط الجهاز على وضع الاستعداد

يمكن ضبط الجهاز على وضع الاستعداد عن طريق الضغط (1). اخرج من وضع الاستعداد بالضغط على (1) مرة أخرى.

4.5.6 عملية إيقاف تشغيل الجهاز

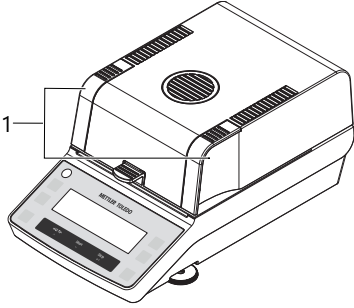
لإيقاف تشغيل الجهاز تمامًا، يجب فصله عن مصدر الطاقة. بالضغط على (1)، يتم ضبط الجهاز فقط على وضع الاستعداد.

4.6 إجراء عملية قياس بسيطة

استخدم نموذج العينة المتوفرة (مرشح الألياف الزجاجية الماصة) للقياس الأول. إعدادات المصنع للميزان A و B هي نفسها. استخدم أي من طريقتي الوزن للقياس الأول.

4.6.1 فتح الغطاء وإغلاقه

- لفتح الغطاء، ارفعه من مقابض الفتح (1).



4.6.2 الوزن الفارغ للجهاز

قبل إجراء عملية القياس اللاحقة، يجب أن يكون الجهاز فارغًا.

1 اضغط على المفتاح A أو B لاختيار الميزان.

2 افتح الغطاء.

⚡ يتألبك رمز دليل المستخدم  بوضع كفة العينات الفارغة.

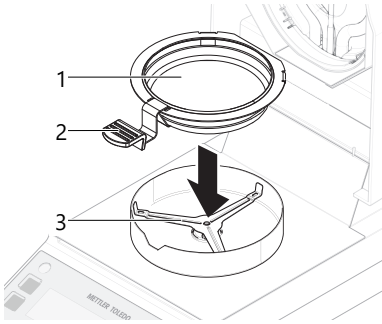
3 ضع كفة العينات الفارغة (1) في معالج كفة العينات (2).

4 ضع معالج كفة العينات (3) في حاجب الهواء. تأكد أن

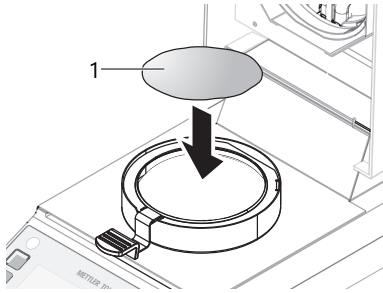
لسان معالج كفة العينات يقع بالضبط في فتحة حاجب الهواء. يجب وضع الكفة بشكل مسطح في حامل الكفة.

5 أغلق الغطاء.

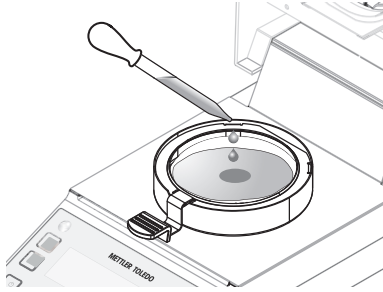
⚡ يتم حساب الوزن الفارغ للجهاز تلقائيًا.



4.6.3 إجراء عملية القياس



- 1 افتح الغطاء.
- 2 ضع مرشح الألياف الزجاجية (1) في كفة العينات.



- 3 بلل نموذج العينة ببضع قطرات من الماء حتى يصل الوزن المعروض على الشاشة إلى 0.5 جم على الأقل (الحد الأدنى المطلوب لوزن العينة).

ملاحظة

لا يمكن أن تبدأ عملية التجفيف حتى يتم الوصول إلى الحد الأدنى لوزن العينة.

← يطالبك رمز دليل المستخدم  بإغلاق الغطاء.

- 4 أغلق الغطاء.

← تبدأ عملية القياس تلقائيًا.

← تعرض الشاشة ما يلي أثناء القياس:

- حالة تقدم التجفيف (مؤشر التقدم).
 - درجة الحرارة الحالية في غرفة العينة.
 - الوقت المنقضي منذ بدء عملية القياس.
 - النتيجة الحالية في وضع العرض المحدد على الشاشة.
- ← يعرض مؤشر التقدم عند انتهاء القياس كلمة **نهاية**.

4.6.4 إتمام عملية القياس

تنبيه

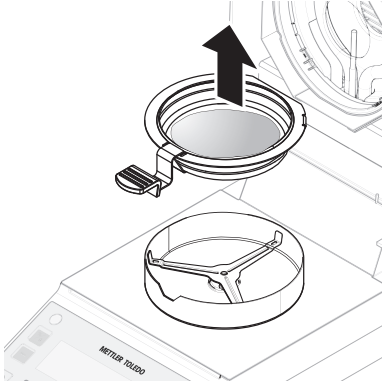


الحروق بسبب الأسطح الساخنة

قد تظل العينة وكفة العينة والأجزاء الأخرى الموجودة داخل غرفة العينة ساخنة ويمكن أن تتسبب في حدوث إصابات إذا تم لمسها.

- 1 لا تلمس الغلاف الذي عليه رمز التحذير.
- 2 فقط قم بإزالة كفة العينات باستخدام معالج كفة العينات.

■ تم الانتهاء من عملية القياس.

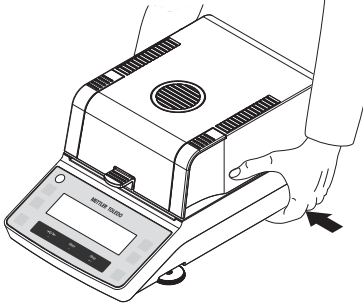


- 1 افتح الغطاء.
 - 2 قم بإزالة معالج كفة العينة من غرفة العينة.
 - 3 لإزالة كفة العينة من المعالج، وارفع الكفة قليلاً من الأسفل واسحبها جانباً خارج المعالج.
- إذا لم تعد بحاجة إلى العينة والكفة، قم بإمالة المعالج حتى تنزلق الكفة للخارج.

4.7 النقل والتعبئة والتخزين

4.7.1 النقل لمسافات قصيرة

- 1 افصل محول التيار المتردد/ التيار المستمر وافصل جميع كابلات الواجحة.
 - 2 أمسك أداة تحليل الرطوبة بكلتا يديك واحملها في وضع أفقي حتى تصل إلى الموقع المستهدف. راعِ متطلبات الموقع.
- إعادة أداة تحليل الرطوبة إلى العمل، تابع ما يلي:
- 1 قم بالتوصيل بترتيب عكسي.
 - 2 أعط أداة تحليل الرطوبة وقتاً كافياً للإحماء.
 - 3 قم بتسوية أداة تحليل الرطوبة.
 - 4 قم بإجراء الاختبارات والتعديلات إذا لزم الأمر.



انظر أيضاً

- تحديد المكان « صفحة 9
- عملية تشغيل الجهاز « صفحة 11
- تسوية الجهاز « صفحة 11

4.7.2 النقل لمسافات طويلة

لنقل أداة تحليل الرطوبة لمسافات طويلة، استخدم دائماً العلبة الأصلية.

4.7.3 التعبئة والتخزين

تعبئة أداة تحليل الرطوبة

قم بتخزين جميع أجزاء العبوة في مكان آمن. تم تصميم عناصر العبوة الأصلية خصيصاً لأداة الرطوبة ومكوناتها، ولضمان توفير الحماية المثلى أثناء النقل والتخزين.

تخزين أداة تحليل الرطوبة

- قم بتخزين أداة تحليل الرطوبة في الظروف التالية:
- في مكان داخلي وفي العبوة الأصلية.
 - وفقاً للظروف البيئية، انظر "البيانات الفنية".

ملاحظة

عند التخزين لفترة أطول من ستة أشهر، قد تتعطل البطارية القابلة للشحن (سيتم فقدان التاريخ والوقت).

5 الصيانة

لضمان أداء جهاز تحليل الرطوبة ودقة النتائج، يجب تنفيذ بعض إجراءات الصيانة من قبل المستخدم. للحصول على مزيد من المعلومات، يُرجى الرجوع إلى الدليل المرجعي (RM).



► www.mt.com/HE73-RM

5.1 مهام الصيانة

علامات	الفاصل الزمني الموصى به	إجراء الصيانة
راجع "التنظيف"	<ul style="list-style-type: none"> • بعد كل استخدام • بعد تغيير العينة • حسب درجة التلوث • حسب اللوائح الداخلية (إجراءات التشغيل القياسية) 	التنظيف
راجع "الاختبار" في الدليل المرجعي	<ul style="list-style-type: none"> • بعد التنظيف 	إجراء اختبار SmartCal روتيني
راجع "التعديلات" في الدليل المرجعي	<ul style="list-style-type: none"> • بعد تغيير المكان • إذا كان الاختبار يشير إلى الحاجة إلى التعديل 	إجراء التعديلات (ضبط الوزن، ضبط درجة الحرارة)
راجع "استبدال صمام خط الطاقة"	<ul style="list-style-type: none"> • إذا انفجر الصمام 	استبدال صمام خط الطاقة

استبدال صمام خط الطاقة ◀ صفحة 19

التنظيف ◀ صفحة 17

5.2 التنظيف

تنبيه ⚠

الحروق الناتجة عن ملامسة الأسطح الساخنة

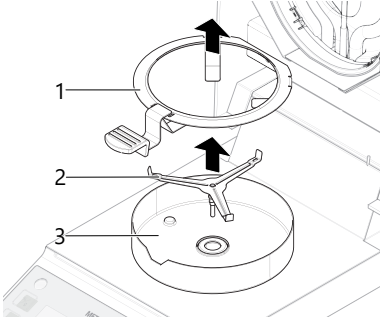
يمكن أن تصل الأجزاء الداخلية لوحدة التسخين بالإضافة إلى الأجزاء الموجودة في حجرة العينة إلى درجات حرارة قد تتسبب في حدوث إصابات إذا تم لمسها.
- انتظر حتى تبرد وحدة التسخين بالكامل قبل تنفيذ أي من مهام الصيانة.



5.2.1 التفكيك للتنظيف

5.2.1.1 تفكيك غرفة العينات

- تم إيقاف تشغيل أداة تحليل الرطوبة.
- 1 افتح الغطاء.
- 2 قم بإزالة معالج كفة العينة (1).
- 3 قم بإزالة حامل كفة العينات (2).
- 4 قم بإزالة حاجب الهواء (3).



5.2.1.2 تفكيك زجاج الحماية

لا يلزم إزالة زجاج الحماية إلا إذا كان التنظيف خلف الزجاج مطلوبًا.

إشعار



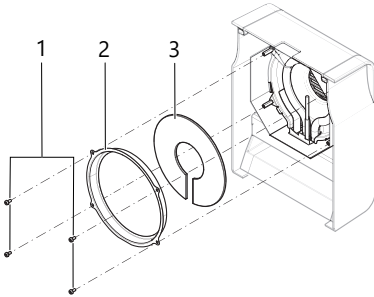
نتائج خاطئة بسبب مصباح الهالوجين المنسوخ

إذا لامس مصباح الهالوجين مواد لاصقة أثناء إزالة زجاج الحماية، فقد تتوزع الحرارة بشكل غير متساو وقد يتم تحريف النتائج.
1 لا تلمس مصباح الهالوجين.

2 إذا لمست مصباح الهالوجين، فقم بتنظيفه بعناية بقطعة قماش مبللة خالية من الوبر ومذيب خفيف، مثل الإيزوبروبانول أو الإيثانول 70%.

المواد اللازمة

- مفك
- تم إيقاف تشغيل أداة تحليل الرطوبة.
- 1 افتح الغطاء.
- 2 قم بإزالة البراغي الأربعة (1) التي تمسك الحلقة العاكسة.
- 3 قم بإزالة الحلقة العاكسة (2) (حامل الزجاج).
- 4 أخرج زجاج الحماية (3) بحذر من الحلقة العاكسة.



إشعار



تعرض الجهاز للتلف بسبب طرق التنظيف غير المناسبة

إذا دخل السائل في الغلاف، فقد يتلف الجهاز. يمكن أن يتلف سطح الجهاز بسبب بعض المنظفات أو المذيبات أو المواد الكاشطة.

- 1 لا ترش السائل أو تصبّه على الجهاز.
- 2 لا تستخدم إلا المنظفات المحددة في الدليل المرجعي (RM) للجهاز.
- 3 لا تستخدم إلا قطعة قماش مبللة قليلاً وخالية من الوبر أو منديلاً لتنظيف الجهاز.
- 4 امسح أي سوائل منسكبة على الفور.

التنظيف حول أداة تحليل الرطوبة

– قم بإزالة أي أوساخ أو غبار حول أداة تحليل الرطوبة وتجنب المزيد من التلوث.

تنظيف الوحدة الطرفية

– نظف الوحدة الطرفية باستخدام قطعة قماش مبللة أو منديل وعامل تنظيف مخفف.


تنظيف الأجزاء القابلة للفك

– نظف الجزء الذي تمت إزالته بقطعة قماش مبللة أو منديل ومُنظف خفيف.

تنظيف أداة تحليل الرطوبة

- 1 استخدم قطعة قماش خالية من الوبر مبللة بمنظف خفيف لتنظيف سطح أداة تحليل الرطوبة.
- 2 قم بإزالة المسحوق أو الغبار بمنديل يمكن التخلص منه أولاً.
- 3 قم بإزالة المواد اللاصقة بقطعة قماش مبللة وخالية من الوبر ومذيب خفيف، مثل الإيزوبروبانول أو الإيثانول 70%.

5.2.3 تشغيل الجهاز بعد التنظيف

- 1 أعد تجميع أداة تحليل الرطوبة.
 - 2 قم بتوصيل أداة تحليل الرطوبة بمصدر الطاقة.
 - 3 اضغط على  لتشغيل أداة تحليل الرطوبة.
 - 4 تحقق من حالة التسوية، وقم بضبط مستوى أداة تحليل الرطوبة إذا لزم الأمر.
 - 5 راع وقت الإحماء المحدد في "البيانات الفنية".
 - 6 قم بإجراء اختبار روتيني وفقاً للوائح الداخلية لشركتك. METTLER TOLEDO توصي بإجراء اختبار SmartCal بعد تنظيف الميزان.
- ◀ أداة تحليل الرطوبة جاهزة للاستخدام.

5.3 استبدال صمام خط الطاقة

إشعار



التلف الناتج عن التعامل مع الصمامات الخاطئة

قد يؤدي استخدام الصمام الخاطئ أو التعامل الخاطئ مع الصمام إلى تلف بالجهاز لا يمكن إصلاحه.

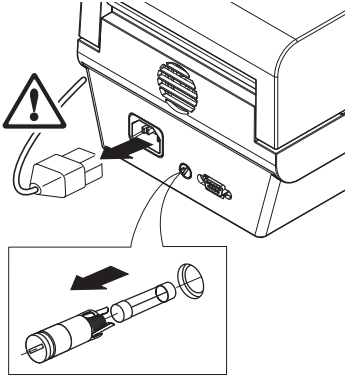
- 1 لا تستخدم إلا الصمامات من النوع الصحيح والقيمة العالية.
- 2 لا تقصّر دائرة (جسر) الصمام.

إذا ظلت شاشة الجهاز مظلمة بعد التشغيل، فمن المحتمل أن يكون صمام خط الطاقة قد انفجر. يوجد صمام خط الطاقة في الجزء الخلفي من أداة تحليل الرطوبة.

المواد اللازمة

- مفك
- صمام احتياطي، للنوع الصحيح راجع [البيانات العامة « صفحة 20]

الإجراء



- 1 افصل كابل الطاقة.
- 2 لفتح حامل الصمام، اضغط على المفك في حامل الصمام وقم بتدويره قليلاً (بعد أقصى نصف دورة).
- 3 اسحب حامل الصمام.
- 4 قم بإزالة الصمام وتحقق من حالته.
- 5 إذا انفجر الصمام، فاستبدل الصمام بغيره من النوع نفسه والقيمة العليا نفسها.
- 6 أدخل حامل المصهر وأغلقه عن طريق تدويره في اتجاه عقارب الساعة.
- 7 أعد توصيل كابل الطاقة.

انظر أيضاً

البيانات العامة « صفحة 20

6 البيانات الفنية

6.1 البيانات العامة

مصدر الطاقة

100 فولت - 120 فولت تيار متردد، 60/50 هرتز، 4 أمبير	115 فولت تيار متردد
200 فولت - 240 فولت تيار متردد، 50/60 هرتز، 2 أمبير	230 فولت تيار متردد
10%+15%-	تقلبات الجهد
بعد أقصى 400 واط أثناء عملية التجفيف	مبرد تحميل الطاقة
115 فولت - 20 × 5 ملم، F6.3AL250V (6.3 أمبير، سريع المفعول، قدرة كسر منخفضة)	صمام خط الطاقة
230 فولت - 20 × 5 ملم، F2.5AL250V (2.5 أمبير، سريع المفعول، قدرة كسر منخفضة)	

الحماية والمعايير

الثانية	فئة الجهد الزائد
2	درجة التلوث
راجع إقرار المطابقة (جزء من المعدات القياسية)	معايير السلامة والتوافق
	الكهرومغناطيسي
	نطاق الاستخدام

الظروف البيئية

> 4000 متر	الارتفاع فوق مستوى سطح البحر
التشغيل: 10+ درجات مئوية إلى 30+ درجة مئوية (ضمان التشغيل 5+ درجات مئوية إلى 40+ درجة مئوية)	نطاق درجة الحرارة المحيطة
يحد أقصى 80% حتى 31+ درجة مئوية، تنخفض خطياً إلى 50% عند 40+ درجة مئوية	رطوبة الهواء النسبية
20% - 80% وظروف عدم التكثيف.	

على الأقل **60 دقيقة** بعد توصيل الجهاز بمصدر الطاقة. عند التشغيل من وضع الاستعداد، يكون الجهاز جاهزًا للتشغيل على الفور.

المواد

وحدة الحرارة

الغلاف

تفتيش شبك النافذة

زجاج حماية

مصباح هالوجين

تليسكوب عاكس

قوس عاكس

حاجب الهواء، اللوحة السفلية الداخلية

PBT-GB20

PPS (كبريتيد البولبي فينيل) (UL94-V0) A504X90

سيراميك زجاجي

زجاج كوارتز

الفولاذ المقاوم للصدأ، (1.4404) X2CrNiMo17-2

PPS (كبريتيد البولبي فينيل) (UL94-V0) A504X90

الفولاذ المقاوم للصدأ، (1.4404) X2CrNiMo17-2

7 التخلص من الجهاز



مطابقةً للتوجيه الأوروبي EU/2012/19 حول التخلص من الأجهزة الكهربائية والإلكترونية (WEEE) فلا يجوز التخلص من هذا الجهاز في النفايات المنزلية. ينطبق هذا كذلك على البلدان الموجودة خارج الاتحاد الأوروبي، كل حسب متطلباتها الخاصة.

يرجى التخلص من هذا المنتج وفقًا للوائح المحلية في نقطة جمع المعدات المخصصة للمعدات الكهربائية والإلكترونية. إذا كان لديك أي استفسارات، يرجى التواصل مع الجهة المسؤولة أو الموزع الذي قمت بشراء هذا الجهاز منه. في حالة نقل هذا الجهاز إلى أطراف أخرى، فيجب أن تتم مراعاة محتوى هذه اللائحة.

GWP®

Good Weighing Practice™

GWP® is the global weighing standard, ensuring consistent accuracy of weighing processes, applicable to all equipment from any manufacturer. It helps to:

- Choose the appropriate balance or scale
- Calibrate and operate your weighing equipment with security
- Comply with quality and compliance standards in laboratory and manufacturing

 www.mt.com/GWP

www.mt.com/moisture

For more information

Mettler-Toledo GmbH

Im Langacher 44
8606 Greifensee, Switzerland
www.mt.com/contact

Subject to technical changes.
© Mettler-Toledo GmbH 12/2021
30315616E ro, sk, sv, ar



30315616