

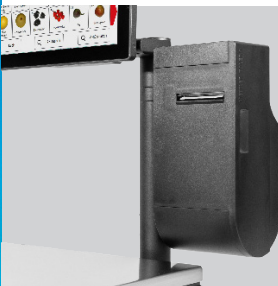
## Soluzioni flessibili

### Per incentivare le vendite



#### Configurazioni personalizzabili

FreshWay T è una bilancia flessibile caratterizzata da ampi display a colori e diverse stampanti per consentire l'utilizzo in modalità self-service, oltre alla modalità assistita da un operatore, su banchi vendita più bassi. Grazie al display cliente a colori che proietta campagne pubblicitarie dal grande impatto visivo è possibile incentivare le vendite e migliorare le interazioni con i clienti.



#### Stampa versatile

FreshWay T vi permette di scegliere tra etichette da 50,8 mm e 72,6 mm, grazie alle stampanti per scontrini e linerless in grado di supportare ogni applicazione. La doppia capacità di stampa, data dalla stampante montata su asta e dalla stampante remota, garantisce piena flessibilità.



#### Chassis resistente

Lo chassis in alluminio antiurto con superficie antiadesiva protegge la bilancia FreshWay T da fuoriuscite di liquidi, acidi, sali e grassi. Questo la rende ideale per l'uso a lungo termine, anche in condizioni di vendita al dettaglio molto impegnative.



#### Software intuitivo

L'interfaccia utente di FreshWay T semplifica le operazioni grazie al software della bilancia di facile impiego, sia per i nuovi operatori che per quelli più esperti. La riduzione dei tempi per la formazione si traduce in costi inferiori e una maggiore disponibilità per un servizio di alta qualità ai clienti.



#### FreshWay T

La bilancia a torre FreshWay T è una bilancia basata su PC di nuova generazione, ideale per banchi vendita più bassi. Il design ergonomico del display a torre rialzato ne rende l'impiego facile e comodo, garantendo processi più veloci e accurati. Le configurazioni versatili rendono possibile l'utilizzo da parte di operatori e clienti, incluse le applicazioni self-service.

Il design resistente, all'avanguardia della bilancia FreshWay T garantisce una tecnologia di pesatura ad alte prestazioni, anche per gli ambienti di vendita al dettaglio più impegnativi.

# Dati tecnici

## FreshWay T

### Display touchscreen operatore

- Schermo touchscreen TFT capacitivo da 12,1" con tecnologia di retroilluminazione LED ad alto contrasto
  - Risoluzione dello schermo: 1.024 × 768 pixel
- Angolo di inclinazione regolabile (continua)
- Display da 15,6" opzionale disponibile
  - Risoluzione dello schermo: 1.366 × 768 pixel

### Display cliente (opzionale)

- Display cliente da 12,1" con tecnologia di retroilluminazione LED ad alto contrasto
  - Risoluzione dello schermo: 1.024 × 768 pixel
- Display cliente TFT da 15,6" con tecnologia di retroilluminazione LED ad alto contrasto
  - Risoluzione dello schermo: 1.366 × 768 pixel

### Stampanti

- Larghezza di stampa: 56 mm
- Larghezza carta: 44–62 mm
- Velocità di stampa: fino a 150 mm/sec
- Risoluzione di stampa: 8 dot/mm
- Pulsante di alimentazione carta separato
- Opzioni per stampante montata su asta:
  - Stampante per scontrini da 50,8 mm
  - Stampante per etichette da 50,8 mm
  - Stampante linerless da 50,8 mm
  - Stampante linerless da 76,2 mm
- Opzioni per stampanti remote (fino a 4 m di distanza):
  - Stampante per etichette da 76,2 mm
  - Stampante linerless da 76,2 mm
- Doppia capacità di stampa

### Processore

- Processore Intel®

### Archiviazione dei dati

- Fino a 8 GB RAM
- Fino a 128 GB Flash

### Sistema operativo

- Microsoft Windows®

### Software bilancia

- Applicazione UC3
- Applicazione VCO

### Alimentatore

- 100–240 V CA, 50/60 Hz

### Consumo energetico medio

- Durante il funzionamento: circa 26 W

### Interfacce e protocolli

- Interfaccia Gigabit Ethernet (10/100/1000)
- 1 interfaccia RJ11 per il controllo del cassetto del registratore di cassa
- 2 porte USB 2.0
- 2 porte USB 3.0
- Soluzione wireless integrata per trasmissione dati in conformità allo standard IEEE 802.11 ac/a/b/g/n (2T2R), con 2 × 2 MIMO

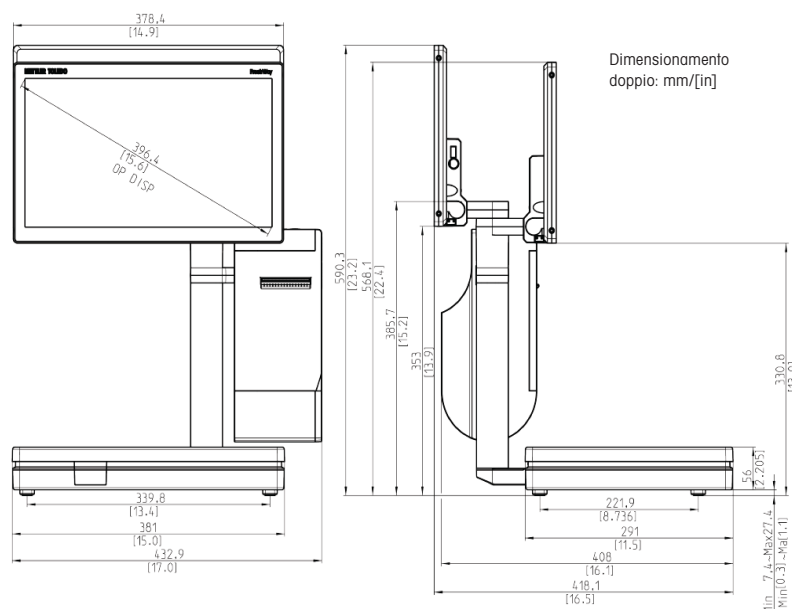
### Chassis

- Alloggiamento antiurto in alluminio pressofuso
- Colore: nero

Intervallo di pesatura	3 kg/6 kg*	6 kg / 15 kg*	3 kg / 6 kg / 15 kg	TRM
Risoluzione	1 g / 2 g	2 g/5 g	1 g/2 g/5 g	-
Carico minimo	20 g	40 g	20 g	-

\*Opzionale con compensazione dell'inclinazione

Intel è un marchio registrato di Intel Corporation negli Stati Uniti e/o in altri paesi. Microsoft® e Windows® sono marchi registrati di Microsoft Corporation negli Stati Uniti e/o in altri paesi.



### METTLER TOLEDO Group

Divisione Retail  
Contatto locale: [www.mt.com/contacts](http://www.mt.com/contacts)

Soggetto a modifiche tecniche  
©12/2021 METTLER TOLEDO. Tutti i diritti riservati  
Documento n. 30572507 A  
MarCom Industrial

[www.mt.com](http://www.mt.com)

Per ulteriori informazioni

